



希尔思

中文

操作手册

S505

露点仪（手持式）



深圳市君达时代仪器有限公司

电话：0755-89386402 13662260116 <https://www.jd-17.com>

尊敬的客户：

感谢您选择我们的产品。

用户须在启动设备前完整阅读该操作手册并认真遵守。对于因未仔细查看或者未遵守此操作手册规定而造成的任何损失，制造商概不负责。

如果用户违反此操作手册所描述或规定的方式，擅自改动设备，仪器保修将自动失效并且制造商免除责任。

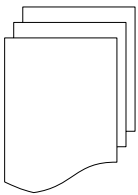
请按照此操作手册说明的专业用途使用该设备。

对于该设备在未描述用途上的适用性，希尔思公司不做任何保证。由于运输、设备性能或使用造成的间接损失，希尔思公司不承担责任。

目录

1 安全说明.....	4
2 注册商标声明.....	5
3 应用.....	6
4 特点.....	6
5 技术参数.....	7
5.1 常规.....	7
5.2 电气参数.....	7
5.3 精度.....	8
6 尺寸图.....	9
7 确定安装点.....	10
7.1 安装步骤.....	10
7.2 电气连接.....	12
8 操作.....	13
8.1 按钮和连接器.....	13
8.2 屏幕上的符号.....	14
8.3 主界面.....	15
8.4 基本操作.....	15
8.5 数据记录.....	16
8.6 文件菜单.....	17
8.7 打印菜单.....	17
8.8 蓝牙菜单.....	17
9 应用软件.....	18
9.1 S4A	18
9.2 S4C-Handheld.....	18
10 可选配件.....	18
10.1 便携式蓝牙打印机 CS2.....	18
10.1.1 安装打印纸.....	19
10.1.2 基本操作.....	19
10.2 待机测量室.....	21
10.2.1 标准待机测量室(A699 3500).....	21
10.2.2 旁通式待机测量室(A699 3501).....	21
10.3 SD 卡 (4G).....	21
11 校准.....	22
11.1 露点校准.....	22
11.2 压力校准.....	23
12 维护.....	23
13 废弃物的处置.....	24
14 保修.....	24

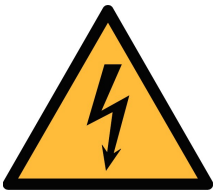
1 安全说明



请检查此操作手册和产品类型是否匹配。

请查看此手册中包含的所有备注和说明。手册中包含了前期准备和安装、操作及维护各个阶段需要查看的重要信息。因此技术人员以及设备负责人或授权人员必须仔细阅读此操作说明。

请将此操作手册放置在操作现场便于取阅的地方。针对此操作手册或者产品有任何不明白或疑惑的地方，请联系制造商。



警告！

压缩空气！

任何与急速漏气或压缩空气系统带压部分的接触都有可能导致重大损伤甚至死亡！

- 只使用耐压的安装材料。
- 避免人员接触急速的漏气或仪器带压的部分。
- 进行维修维护作业时必须确保系统没有压力。



警告！

电源电压！

任何与产品通电部分的接触都有可能导致重大损伤甚至死亡。

- 考虑所有电气安装相关的规定。
- 进行维修维护作业时必须断开任何电源连接。
- 系统中任何电气工作只允许授权人员进行操作。



注意！

操作条件许可范围

请查看许可的操作条件，任何超出这些许可的操作都有可能导致设备故障，甚至损坏仪器或整个系统。

- 不要超出许可的操作范围。
- 请确保产品运行在允许的条件范围内。
- 不要超出或者低于允许的存储/操作温度和压力。

常规安全说明

- 爆炸性场所不允许使用该产品。
- 请在准备阶段和安装使用过程中查看国家法规。

备注

- 不允许分解产品。
- 请使用扳手将产品安装妥当。



注意!

仪器故障会影响测量值!

产品必须正确安装并定期维护，否则将导致错误的测量数据，从而导致错误的测量结果。

存储和运输

- 存储和运输时建议使用设备的原包装。
- 请确保设备的存储温度在-40 ... +65°C 之间；运输温度在-30 ... +70°C 之间。
- 避免阳光和紫外线的照射。
- 存储的湿度必须是 < 95% rH，无冷凝。

2 注册商标声明

注册商标	商标持有者
SUTO®	SUTO iTEC
MODBUS®	MODBUS Organization
HART®	HART Communication Foundation, Austin, USA
PROFIBUS®	PROFIBUS User Organization, Karlsruhe, Germany

3 应用

S505 用来在规格参数允许范围内监测露点，应用于工业中。具体规格参数参见第 4 章“技术参数”。

S505 能够测量和显示以下数据：

- 压缩空气或工业气体的露点。
- 压缩空气或工业气体的温度。
- 压缩空气或工业气体的压力。

测量单位的出厂设置：露点：°C Td、温度：°C、压力：bar。

S505 露点仪主要用于工业环境中的压缩空气系统。S505 露点仪不能应用于爆炸性场所。若在爆炸性场所使用，请联系制造商。

4 特点

- 测量露点、温度和压力。
- 可选择三种测量范围：
 - 传感器 Q: -100 ... -30°C Td，适用于微量水分的应用。
 - 传感器 P: -50 ... +50°C Td，适用于标准应用。
 - 传感器 °C Td: 覆盖露点仪整个测量范围。
- 响应迅速。
- 时尚先进的彩色触摸屏。
- 数据记录器、USB 接口、蓝牙连接到便携式打印机。
- 测量/待机式测量室反应迅速。
- 包含应用软件。

5 技术参数

5.1 常规

CE	
参数	标准单位露点: °C Td 标准单位温度: °C 其他单位: °F, K 标准单位湿度: % rH 标准单位压力: bar
测量原理	电容法, 振荡晶体
传感器	传感器 Q: QCM 技术 传感器 P: 聚合物
测量介质	非腐蚀性气体
测量范围	传感器 Q: -100 ... -30°C Td 传感器 P: -50 ... +50°C Td 压力: -0.1 ... 1.5 MPa 温度: -30 ... +50°C
工作温度	0 ... +50°C
压力范围	-0.1 ... 1.6 MPa*
相对湿度	0 ... 90% rH
外壳材质	PC + ABS
充电时间	7 小时(开机状态), 4 小时(关机状态)
防护等级	IP65
尺寸	查看第 9 页的尺寸图
显示 (可选)	2.8"彩色图形显示
重量	0.7 kg (带测量室), 0.45 kg (不带测量室)

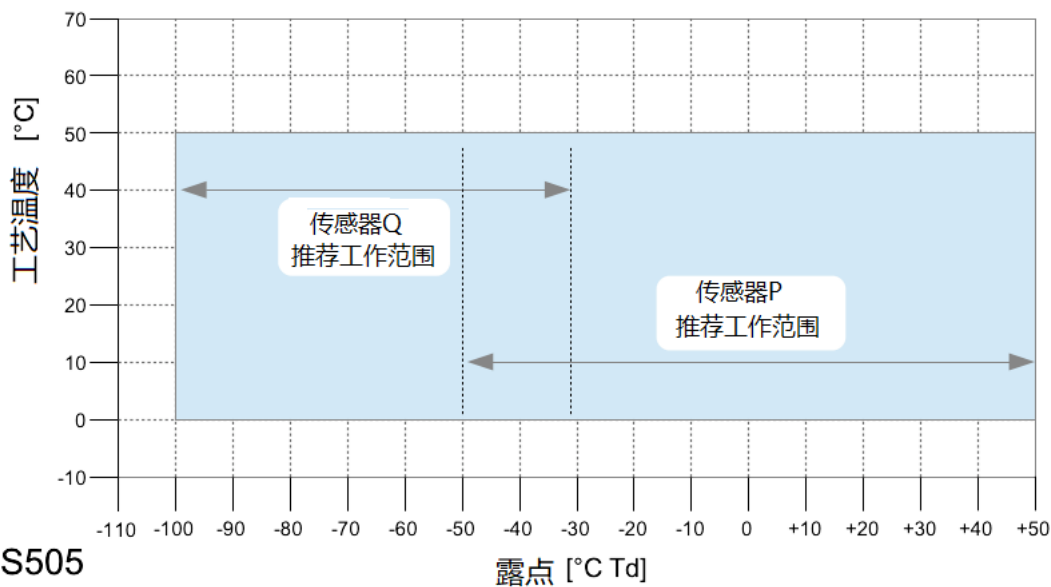
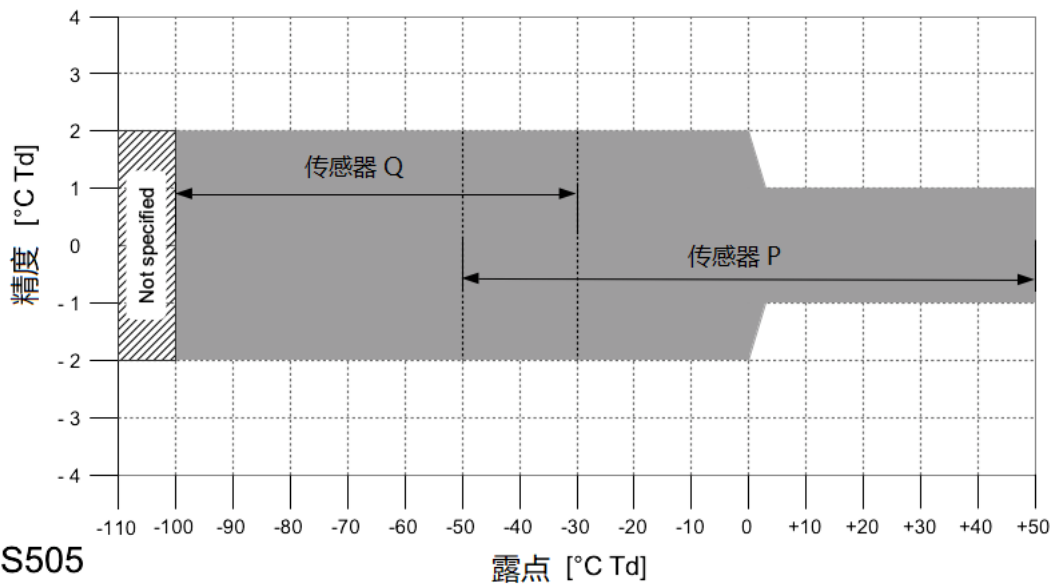
* S505 随机附带的测量室要求压力最小为 0.3 MPa。对低于 0.3 MPa 的低压测量, 请选用旁路测量室 A699 3501。

5.2 电气参数

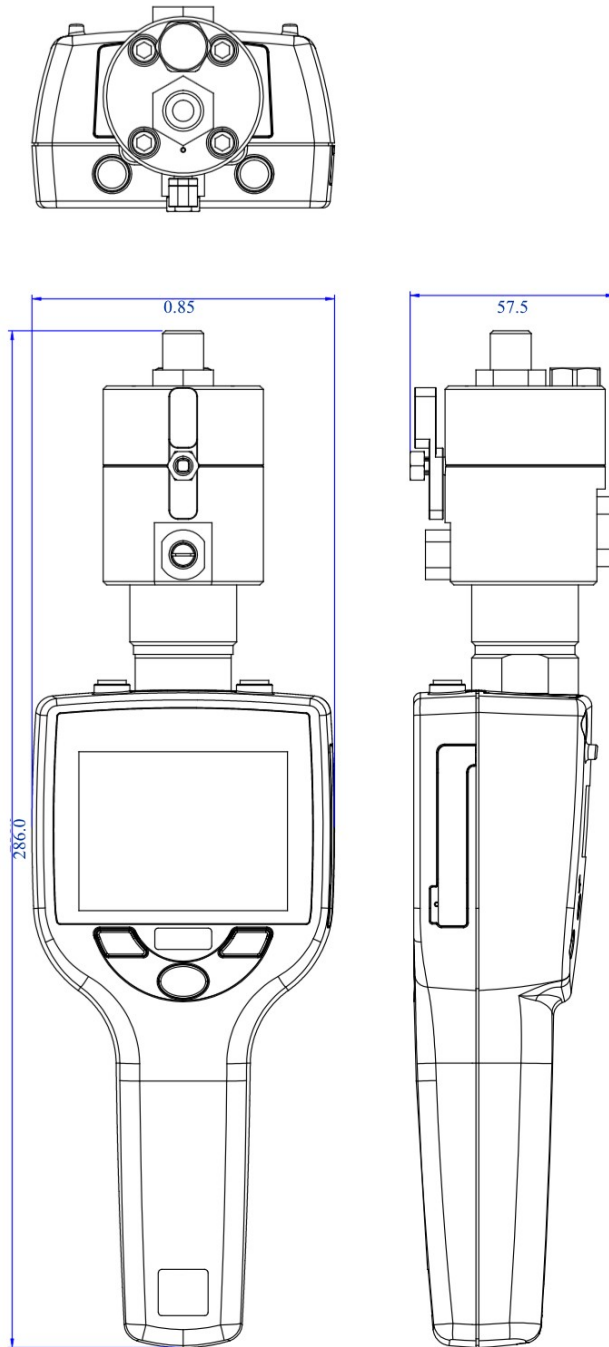
电源	USB 充电器: 5 V, 2 A
----	-------------------

5.3 精度

精度	露点: $\pm 2^{\circ}\text{C Td @ } -50^{\circ}\text{C}$ 温度: $\pm 0.3^{\circ}\text{C}$ 压力: $\pm 0.005 \text{ MPa}$
重复性	$\pm 0.5^{\circ}\text{C}$
保证精度的条件	环境/工艺温度: $23^{\circ}\text{C} \pm 3^{\circ}\text{C}$ 环境湿度: 0 ... 80%, 无冷凝



6 尺寸图



7 确定安装点

请确保以下配件齐全。

数量	描述	订货号
1	便携式仪表带数据记录和 S4A 软件	P560 0505
1	已配置好的传感器 (传感器 Q、传感器 P 或传感器 Q+P)	S699 0502 / S699 0503
1	待机式测量室	A699 3500
1	带快速接头的特氟龙软管	A554 0003
1	充电器和 USB 电缆	A554 0018
1	运输箱	A554 0019
1	校准证书	无
1	操作手册	无

7.1 安装步骤

请遵守以下安装步骤，以确保安装正确。



1. 选择适合测量的传感器探头。这取决于选择的测量值。

- 露点低于 -50°C Td 选择传感器探头 Q
- 露点高于 -50°C Td 选择传感器探头 P

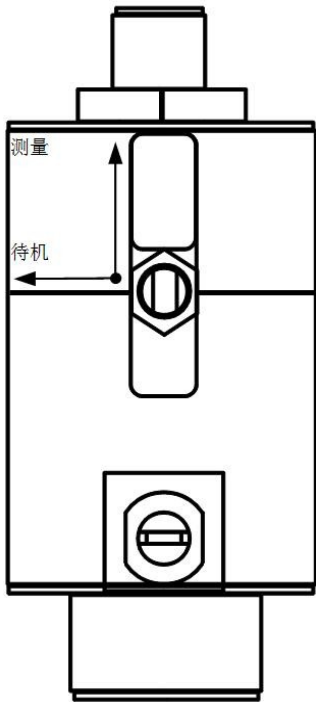
2. 更换传感器探头只需打开传感器背面的 2 个螺丝。

3. 拉出传感器探头。建议将暂时不用的传感器探头盖上保护套。

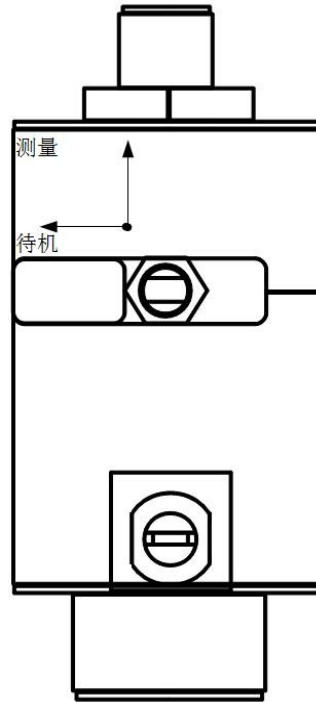
备注：

待机式测量室永久安装在传感器头部，以保持传感器干燥。测量前，测量室手柄上的开关必须转换到**测量**位置。测量完成后，请转回到**待机**位置。

测量位置



待机位置



警告！

不要拆除或触摸烧结帽！

烧结帽是用来保护传感器探头，以防止灰尘和颗粒的进入。错误的操作会影响测量，甚至破坏敏感的传感器原件！



4. 将特氟龙软管与测量室连接一起。软管的一端连接在测量室 6mm 接口处。



5. 把快速接头连接在特氟龙软管的顶端。它是用来将测量室接入到气体系统中。

备注

- 请确保特氟龙软管保持干燥和清洁。潮湿和被污染的软管会影响测量，理应更换。

7.2 电气连接

没电时请给露点仪充电。充电器包含在配件包中。

8 操作

8.1 按钮和连接器



8.2 屏幕上的符号



电池状态，利用百分数（%）表示剩余电量。



标准过期。当出现此符号时，建议用户重新校正传感器探头。请联系制造商技术人员。



一般性指示错误。请写下错误代码，联系技术人员。



蓝牙已激活，可随时连接设备。



USB 已成功连接。



已成功连接至打印机。

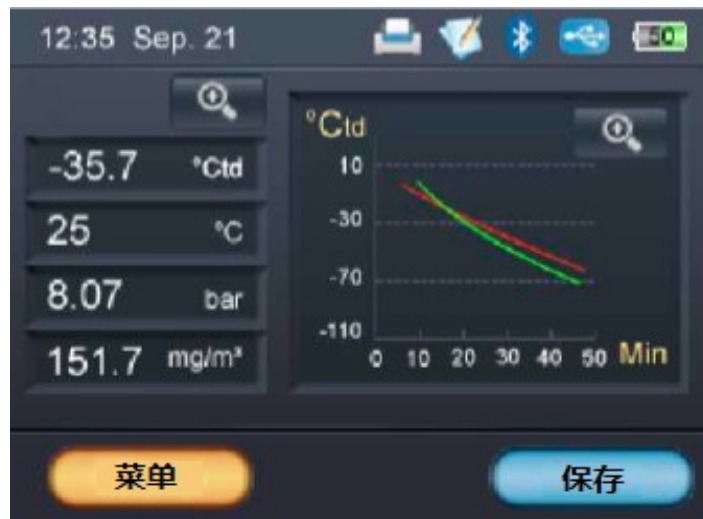


数据记录正在运行。



SD 卡插入。

8.3 主界面



8.4 基本操作

在此操作中，我们没有详细描述仪器的操作。因为操作很简单，和大家对手机的操作非常相似。请通过触摸屏尝试其功能，并体验该产品的性能。

在主界面的菜单键，包括以下菜单项：

- 设置
- 记录
- 文件
- 打印
- 蓝牙
- 校准
- 服务

8.5 数据记录



功能描述:

记录开始/停止	开始/停止记录器。
采样率	设置数据记录的时间间隔。例如 10 秒 ：记录器将会每 10 秒钟记录一个测量值。
平均值	如果采样率较大，用户可以选择此功能，从而实现将记录间隔内的数据取平均值，然后再记录。
记录状态	当记录器运行时，显示状态信息。
测试人员名称	可输入测量人员的相关信息。
地点	关于测量位置的描述，从列表中选择。
公司名称	需要出现在打印报告上面的公司名称和地址（通常就是客户的名称和地址）。

测量人员姓名、位置 and 公司名称能够输入或者更改。更改时，请选择一个填写框然后按住不放 2 秒钟。之后将会弹出一个菜单，你可以选择编辑、更新、删除和取消键进行操作。

S505 有两种不同的记录功能。一种是以采样率进行持续不断的记录，另外一种是个数据记录（用户只是将当前屏幕上显示的数值储存在一个文件中）。如要存储单个数据，请使用主屏幕上的保存键。

8.6 文件菜单



文件菜单用来查看所有已经记录的数据。我们通过以下方式区分两种数据文件：

- 单个记录的数据文件(可以通过 CS2 打印)。
- 多个记录的数据文件(可以通过 S4A 软件进行分析)。

8.7 打印菜单

打印菜单与文件菜单很相似。但是在打印菜单中，您只能看到单个记录的数据文件。只有这些文件才能通过无线打印机打印出来。

8.8 蓝牙菜单

蓝牙菜单用来建立 S505 和便携式打印机的蓝牙连接。为了建立蓝牙连接，S505 与打印机需要进行“配对”操作：

1. 打开便携式打印机。
2. 选择 S505 菜单的“蓝牙”，并点击“连接到打印机”。
3. S505 开始搜索蓝牙打印机。几秒钟后屏幕上方的旋转标识会消失，打印机标识将会显示在屏幕的顶部。点击搜索到的打印机名称“CS2_3631”。
4. 查看打印机的屏幕。如果左上方蓝牙图标显示 CON 字样，则说明打印机已经和 S505 配对成功。

9 应用软件

S505 产品提供 S4A 与 S4C-Handheld 两类支持软件，供免费下载（<http://www.suto-itec.com>）与使用。

9.1 S4A

测量数据采集和监控软件。在电脑上下载并安装 S4A 后，通过 USB 线将电脑与 S505 相连。在 S4A 软件上，支持以下操作：

- 点击“搜索”：搜索到 S505 并查看当前测量值。
- 点击“读取”：将记录数据从 S505 下载到电脑。
- 点击“文件”：利用图形与表格的方式，帮助您分析已下载到电脑的测量数据。
- 点击设备右上角“？”图标：查看 S4A 帮助文档。

9.2 S4C-Handheld

S505 配置软件。通过该软件，您可以管理与数据记录文件相对应的用户信息。利用该软件可以管理以下用户信息，并将其导入到 S505，最终通过便携式打印机打印出来。

- 位置和描述。
- 测试人员姓名：识别负责测量的人员。
- 用户名称和地址。
- 服务公司名称和地址。
- 服务公司的商标。
- S505 固件的更新：请在我们网站下载最新版的固件。

10 可选配件

10.1 便携式蓝牙打印机 CS2

通过蓝牙打印机，可打印出测量值、位置信息以及日期/时间。打印机附带 1 卷打印纸（打印纸也可单独订购）。

电源	: 100 ... 240V
自动休眠	: 5 秒
BT 传输距离	: ≤10 m
宽度	: 卷纸: 58 mm 印刷面积: 48 mm



10.1.1 安装打印纸

1. 拆掉打印纸上的封条。
2. 按下“OPEN”键打开纸仓盖。
3. 将打印纸放进纸仓，然后将打印纸预留一段在纸仓外，再盖上纸仓盖。

10.1.2 基本操作

- 长按打印机电源键 3 秒开机或关机。
- 持续按住设置键，进入设置界面更改设置。

菜单选项	功能	默认设置
打印自检页	选择此项以打印自检页	选择此项以打印自检页
打印模式	可设置打印模式：正常、快速、高质量	正常
盒盖走纸	设置盒盖是否走纸	否
自动补打	设置自动进行补打	是
打印黑度	设置打印的黑度：-1,0,1	0
蓝牙信息	查看蓝牙信息，包括名称，地址和接收发送的字节数	不适用
SYS INFO	查看系统信息	不适用
恢复出厂设置	选择此项以恢复出厂设置	不适用
语言	设置语言为中文/英文	中文
<p>备注： 设置键：切换设置选项 走纸键：改变选项内容 保存及退出：按电源键或 10 秒内不操作按键，打印机将自动保存设置内容并退出设置状态。</p>		

- 当打印机开机后，5 秒内没有按键操作或数据传输，打印机将自动进入休眠状态。

备注：按电源键、“OPEN”键、或打印机接收到数据即可唤醒打印机。

10.2 待机测量室

10.2.1 标准待机测量室(A699 3500)

S505 出厂时配备了一个标准测量室(A699 3500)，要求的压力范围为 0.3 ... 1.5 MPa。该测量室通过 6 mm 软管将压缩空气连接到传感器。该测量室上有一个手柄开关，可将测量室切换为待机状态 (parking) 或是测量状态 (Measuring)。在不进行测量时，建议将其转动至待机状态 (Parking) 位置，此时传感器将会处于一个干燥的环境中，有助于在新一轮测量中减少传感器的响应时间。

备注: 为使 S505 正常工作，此测量室类型(A699 3500)需要的最小进口压力为 0.3 MPa。对于低压应用，应使用旁路测量室(A699 3501)。

10.2.2 旁通式待机测量室(A699 3501)

旁通测量室为可选部件，压力范围为 0.01 ... 1.0 MPa。该测量室与上一节所述的标准测量室具有相同的优点，此外，其出口采用 6 mm 的快速接头，因而不会将空气吹扫到周围环境中，适用于旁路测量。

该测量室适用于：

- 工艺中不允许吹扫空气至周围环境。
- 入口压力小于 0.3 MPa。

10.3 SD 卡 (4G)



数据记录器可以记录 1 亿数据在 SD 卡 (可选)

- 储存空间：4G
- 文件数量：最多 512 个文件
- 介质：SD 卡

11 校准

收到新仪器时，露点传感器不需要校准。新仪器出厂前已进行校准和精度测量。用户露点校准只能由专业人员操作，请在进行用户露点校准前联系服务商。

校准日期印刷在与传感器一起提供的证书上。传感器的精度会受现场条件的制约，如油、高湿度或其他杂质会影响校准和精度。我们建议每年与制造商联系校准调整产品。仪器保修不包括校准服务。请留意校准证书上最后的校准期限。

如果仪器由于老化、温度或其他因素导致出现轻微的测量偏移，可以进行露点和压力校准。

11.1 露点校准

露点校准是至关重要的，请遵循以下原则：

- 请在实际情况下进行露点校准。例如，你测量的值在 -40°C Td 左右，那么就要在这个点进行校准。
- 不要在高露点的地方进行校准，否则低露点测量会出现较大的偏差！
- 我们建议在 $-40 \dots -55^{\circ}\text{C Td}$ 范围进行校准。
- 请使用高精度测量仪器作为参考。
- 参考仪器与 S505 保持稳定至少一个小时再进行露点校准。

请使用校准功能并选择“露点校准”。请遵循屏幕上的步骤。



如果对校准过程和结果有疑虑，用户随时可以将其移除。请遵循屏幕上面的指示进行操作。



11.2 压力校准

如果仪器在环境条件下没有显示 0 压力，我们建议用户进行一次快速的零点校准。需要校准时，请使用校准功能并选择“压力校准”。请遵循屏幕上的步骤。



12 维护

清洁传感器及其配件，我们建议只使用湿布。



注意！
请不要用酒精清洁传感器及其配件！

13 废弃物的处置



电子设备是可循环利用的材料，不属于生活垃圾。设备、配件和外箱的处置必须符合当地法规的要求。废弃物也可由产品制造商进行回收，请与制造商联系。

14 保修

自交货日起，该产品在正常使用情况下享受 **24** 个月的保修。在保修日期内，如发现产品有问题，请及时与我们联系。如果仪器在在保修期内损坏，希尔思将承担零件和人工的费用，客户需要承担运输和包装的费用。

以下情况不包括在保修内：

- 以下情况造成的损坏：
 - 使用不当或没有遵守操作手册的说明。
 - 使用不合适的配件。
 - 外部影响（例如振动和运输造成的损坏或者环境过热过湿）。

以下情况保修失效：

- 在操作手册没有直接说明的情况下，用户擅自拆开测量仪器。
- 由第三方或未经授权的人员修改或修理仪器。
- 序列号被更改、损坏或者移除。

除非有法定条文规定，希尔思不会对用户的其他损失（如在仪表之外发生的损失）负责。保修期内的维修不得延长保修期。



注意！
电池的保修日期为 **12** 个月。