



PT 系列

张力范围
从 0.5-100cN

特殊功能:

型号 PT-100 和 PT-100-L:

- + 使用圆锥型导轮和旋转 180° 测量
仪表能够准确方便的捕捉被测材料
- + 自动零点调整, 不受测量位限制
- + 张力仪表特殊设计方便客户左手或
右手测量
- + 可调节电子阻尼, 提供稳定的读数
- + 可切换测量单位 cN 或者 g
- + 测量结束时显示测量平均值
- + 可充电锂电池

标准功能

- 结构紧凑, 小巧的铝制外壳
- 安装滚珠轴承, 带有 V 型槽导线轮
- 可以清楚读数的 LCD 屏
- CE 认证, 抗静电放电干扰
- 可以提供带有标定报告的合格证

电子式低量程张力仪用于测量
纤维, 纱线, 细线等材料的张力



型号 PT-100

特别适用于大圆机的
快速张力测量

型号 PT-100

实际尺寸

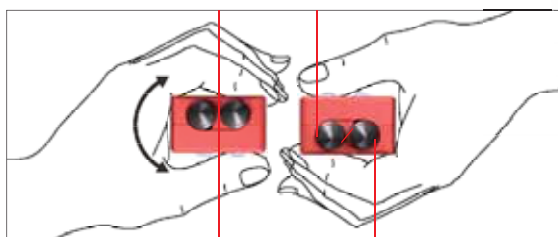


图 1: 翻转 180° 捕捉被测材料

导向轮

V 型槽

标准

最大线速度
m/min

2000

导轮材质

硬化铝

→ 详见 E 页 →

可选型号

型号

张力范围
cN

测速范围
m/min

测长范围
m

测量头宽度*
mm

施密特
标定材料**

型号	张力范围 cN	测速范围 m/min	测长范围 m	测量头宽度* mm	施密特 标定材料**
PT-100	0.5-100.0	---	---	24	PA: 0.20 mm Ø
PT-100-L	0.5-100.0	0-1999	0-1999	24	PA: 0.20 mm Ø

* 外侧导轮间的距离

** 适用于 95% 的应用场合 (详见 11 页) PA = 聚酰胺单丝



型号 PT-100-L

最适用于大圆机张力测量的仪表

特殊功能型号PT-100-L:

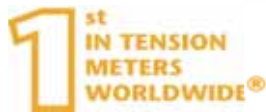
+ 多功能仪表

- 张力仪
- 纱线速度仪
- 可以确定单独喂纱器1到10个大圆机旋转周期消耗的纱线长度

纱长测量

2 种操作模式

- "手动"(没有外部传感器):
只有操作员按下按钮时记录长度
- "自动"(有磁感应传感器):
传感器和磁铁提供一个开始/停止信号, 用户事先设定好旋转圈数(1-10)



3IN1

- 张力仪
- 纱线速度仪
- 纱线长度仪

轻便的多功能张力仪

测量纱长的传感器

型号PT-100-L

实际尺寸



参数

型号 PT-100 和 PT-100-L

标定:	根据施密特工厂程序标定
精度:	± 1.5%FS* 或 ± 1 刻度, 长度测量 ± 0.5% FS*; 1个数字
过载(约):	10% FS*, 不保证精度
过载保护:	200%
测量原理:	应变电桥
测量单位:	cN, g 可切换 m, in, m/min, in/min (仅限 PT-100-L)
显示更新频率:	2个/秒
阻尼:	可选电子阻尼 (平均值)
显示:	LCD 3 1/2 位, 9mm 高
温度范围:	10-45°C
湿度:	最大 85% 相对湿度.
电源:	可充电锂电池 (可供 40 小时使用, 充电时间 3.5 小时) 100-240 V 电源适配器 (EU/USA/UK)
自动关机:	闲置 3 分钟, 系统自动关机
外壳材料:	铝
外壳尺寸:	141 x 36 x 22 mm (长 x 宽 x 高)
净重, (毛重):	约 170g (约 500g)

* FS = 满量程

配件

型号 PT-100-L

PT-S

带有磁铁和线缆(3.5m)的传感器



ZE 系列

4种测量范围
从0.5-50cN到1-500cN

仪表特性:

- + 操作简单
- + 自动归零, 不受测量位置限制
- + 可调节电子阻尼, 保持稳定读数
- + LCD显示屏, 便于读数
- + 导线架和可偏移导轮确保轻松捕捉运动中的材料
- + 质量轻
- + 锂电池

标准功能:

- 便于操作者观测:
 - 导轮
 - 测量材料
 - 读数
- 滚珠轴承, V-型槽导轮
- 外壳为高强度塑料材质
- CE认证, 防静电
- 可以提供附带标定报告的检测证书

经济型、低量程张力仪
用于测量纤维、纱线和细金属丝张力



轻巧的导线架和小直径导轮专为狭窄空间设计



型号 ZEF-100
实际尺寸

型号 ZEF

可选型号

型号	张力范围 cN	测量头宽度* mm	施密特 标定材料**
ZEF-50	0.5-50.0	43	PA: 0.12 mm Ø
ZEF-100	0.5-100.0	43	PA: 0.12 mm Ø
ZEF-200	1-200	43	PA: 0.12 mm Ø

导轮

V-型槽	最大线速度 m/min	导轮材质
标准	900	硬化铝
选项 K	2000	硬化铝
选项 T	450	黑塑料
选项 W	450	镀镍钢

→ 详见 E 页 →



图 1: 型号 ZEF-100-T 配备可以快速旋转的塑料导轮, 用于测量弹性纤维

可根据客户要求标定: 请提供不少于 5 米长的材料样品



通用型张力仪, 广泛应用于纺织和线缆行业



型号 ZED-500

实际尺寸

通用型大导轮

1st IN TENSION METERS WORLDWIDE™

参数

型号 ZEF 和 ZED

标定:	施密特工厂标定程序标定
精度:	± 1% FS*或± 1刻度盘最小刻度, 一般情况 ± 0.5% FS*
超量程 (约.)	10% FS*, 不确保精度
过载保护:	100% FS*
测量原理:	应变电桥
测量论误差:	最大 0.5 mm
显示:	3位 LCD 显示, 10mm 高 型号 ZEF-50, ZEF-100: 3½LCD 显示
显示更新频率:	2次/秒
阻尼:	可调节的电子阻尼 (平均值)
信号处理:	数字
温度范围:	10-45°C
湿度:	最大 85% 相对湿度.
电源:	锂电池 (大约 80h 使用时间, 充电时间为 3.5 小时和 AC 电源适配器) (EU/USA/UK)
外壳材质:	塑料 (POM)
外壳尺寸:	157x85x32 mm (L长x宽x高)
净重 (毛重):	约 200g (600g)

型号 ZED

可选型号

型号

型号	张力范围 cN	测量头宽度* mm	施密特 标定材料**
ZED-200	1-200	63	PA: 0.20 mm Ø
ZED-500	1-500	63	PA: 0.20 mm Ø

* 导线架宽度
** 适用于 95% 的应用场合 (详见 11 页)
PA = 聚酰胺单丝

导轮

V-型槽	线速度 m/min	导轮材质
标准	2000	硬化铝
选项 K	3500	硬化铝
选项 H	5000	等离子硬化铝
选项 T	1000	黑塑料
选项 W	1000	镀镍钢
选项 CE2	1000	铝制镀陶瓷

→ 详见 F 页 →

可根据客户要求标定: 提供不小于 5 米长的材料样品

订购时
请在订单上写明完整的型号

如:

ZEF-200 + K = ZEF-200-K

型号及量程范围

导轮代码
(非标准)

完整的订购型号



DT 系列

12 种测量范围
从 1-200 cN 到 0.6-60 daN

特殊功能

型号 DTS 和 DTX:

- + 大型、带背光的 LED 显示屏提供 3 种不同的显示方式:
 - 数字式,
 - 数字显示带实时张力变化趋势条
 - 数字显示加实时曲线(时间-张力)
- + 显示屏可以按阅读方向自动旋转 90°
- + 新式的、独一无二的、省力的被测材料捕捉系统
- + 为了达到最高的测量精度, 被测材料的线径补偿可以通过仪表底部的旋钮来进行设置, 被测材料的线径尺寸可以在显示屏上显示。(不是所有的型号都可以显示)
- + 采用特殊的传感技术, 在每个测量点上都具有自动的显示“回零”功能, 不需要手动“回零”
- + 高速数据采集功能(采集频率 8 kHz)并且可以记录测量过程中的最大值、最小值、最后读数、峰值、平均值和标准偏差
- + 可编程的最小与最大值的报警功能, 当测量数值读数超过设定的范围, 屏幕显示超范围报警
- + 可以为客户提供多种不同材料标定的并存贮在仪表中 4 种(型号 DTS) 和 9 种(型号 DTX)
- + 如果现场测量材料和标定材料有偏差, 可以在现场通过仪表进行精细的调节
- + 灵活的菜单设置功能, 可以满足不同操作者的要求
- + 多语言菜单: 德语或英语
- + 测量值的显示单位可以任意选择 cN, daN, g, kg, N, lb
- + 橡胶手柄使客户握起来更可靠更安全

标准功能

型号 DTS 和 DTX:

- 一切尽收眼底
 - 导向轮
 - 测量材料
 - 读数
- 导向架和导向轮移动装置确保运动被测材料易于导入
- 带有滚珠轴承的 V 型导向轮
- 防滑铝外壳
- 锂离子聚合物电池(大约可以工作 40 小时)并配有交流充电器
- CE 认证(电磁适应性试验)
- 包含校准报告的检测证书可供选择

电子式张力仪提供详细的过程数据和分析功能, 两种型号可用:
DTS(基本型号)和 DTX(带有数据记忆和输出功能)

型号 DTS

型号 DTS:
基本配置, 易于操作, 使用广泛

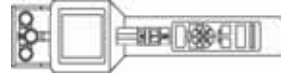


型号 DTS-1000

1st IN TENSION METERS WORLDWIDE

便于在线使用的安装固定孔
(代码 MH)

DT 系列可选



型号 DTX

用于需要额外处理数据的应用场合,
例如ISO9000认证的质量管理体系

型号DTX的附加功能:

- + 能够存储60,000个测量值
- + USB接口
- + 5种不同的储存模式:
 - 模式S:仅数据统计
 - 模式H:存储x-y坐标曲线图, 用于在一系列的测量完成后, 对测量过程进行回顾(比如在短时间进行收/放线过程之后)
 - 模式C:通过用户设的时间和不同的数据测量组(2Hz)进行数据的连续的测量和记录
 - 模式F:快速测量模式, 通过用户设的时间和不同的数据测量组(1000Hz)进行数据的测量和记录
 - 模式D: 存储每组读数, 并进行数据统计
- + 工厂提供PA单丝和铜丝两种材料的标定
- + 客户可以存储9种材料标定结果
- + Wi-Fi功能, 用于和计算机进行无线通讯(可选)
- + 产品包含: 张力仪表, USB连接线和张力检测软件T13

型号DTX还可以提供:

- 较大的内部存储空间
- 数据分析功能
- 与电脑连接接口



型号 DTX-5000

Wifi
(选项)

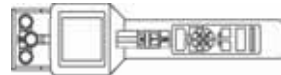


型号DTX提供详细的数据处理和分析
(软件见C9页)



线径补偿: 被测材料的线径可以通过仪表底部的旋钮进行设置, 并可以在屏幕上显示。

标准型号DTS和DTX (见C7/C8页)



型号 DTS

可选型号

型号	张力范围 cN	测量头宽度* mm	施密特 标定材料** 聚酰胺单丝 (PA)	纺织行业应用 例如: 纺纱支数	线缆行业应用 例如软化退火铜丝	线径补偿装置
DTS-200	1-200.0	66	0.12 mm Ø	max. 200tex	max. 0.15 mm Ø	
DTS-500	1-500.0	66	0.12+0.20 mm Ø	max. 500tex	0.05-0.25 mm Ø	✓
DTS-1000	10-1000	66	0.20+0.40 mm Ø	max. 1000tex	0.10-0.40 mm Ø	✓
DTS-2000	20-2000	66	0.40+0.70 mm Ø	max. 2000tex	0.30-0.60 mm Ø	✓
DTS-2500	25-2500	116	0.40+0.70 mm Ø	max. 2500tex	0.30-0.70 mm Ø	✓
DTS-4000	40-4000	66	0.50+0.90 mm Ø	max. 4000tex	0.35-0.90 mm Ø	✓
DTS-5000	50-5000	116	0.60+1.20 mm Ø	max. 5000tex	0.40-1.00 mm Ø	✓
DTS-10K	0.1-10.00 daN	116	0.80+1.40 mm Ø	max. 10000tex	0.70-1.40 mm Ø	✓
DTS-20K	0.2-20.00 daN	166	1.20+1.80 mm Ø	max. 20000tex	1.00-1.80 mm Ø	✓
DTS-30K	0.3-30.00 daN	216	1.40+2.20 mm Ø	max. 30000tex	1.20-2.00 mm Ø	✓
DTS-50K	0.5-50.00 daN	216	钢索 1.5 mm Ø (7x7x0.2)	max. 50000tex	1.40-2.20 mm Ø	
DTS-60K-V1	0.6-60.00 daN	280	钢索 2.0 mm Ø (7x7x0.3)	max. 60000tex	1.80-3.00 mm Ø	

其他测量头宽度
根据客户要求定制

* 取决于型号, 导向架宽度或者导向轮外沿的距离
** 适用于95%的应用场合

测量轮

型号 DTS

槽型	最大线速度 m/min	测量轮材质
V型槽		
标准	2000	硬化铝
选项 K	3500	硬化铝
选项 H	5000	等离子硬化铝
选项 T	1000	黑色塑料(POM)
选项 W	1000	镀镍钢
选项 ST	1000	硬化钢
选项 B	1000	调制钢 (应用于钢帘线)
选项 CE2	1000	铝制镀陶瓷
选项 V1	1000	硬化铝 (仅适用于60 daN张力范围)
非对称槽		(不适用于200cN张力范围)
选项 ASY	1000	硬化铝
选项 ASYB	1000	调制钢 (应用于钢帘线) - 无导线架-
U型槽		
选项 U	2000	硬化铝

可选附件

型号 DTS

选项 MH	在线应用安装螺孔
-------	----------

可根据客户要求标定: 请提供不少于5米长的材料样品

→见E页→

技术参数

DTS

标定:	根据施密特工厂生产流程
精度:	满量程的5%到100%: 满量程的±0.5% ± 1个最小位数值
其他的量程范围和 其它非标定材料: 可存储的标定材料:	满量程的±3% ± 1个最小位数值 1种施密特标定材料 加4种客户自己选定的标定材料
测量单位:	张力: cN, daN, g, kg, N或lb 线径: mm, inch
过载量:	大约为满量程的10%, 没有精确度
过载保护:	全量程的100%
测量原理:	应变测量电桥
测量轮偏差:	最大0.2mm.
信号处理:	数字式, 16位 A/D 变换器
测量频率:	最大1 kHz (1000次测量/秒.)
显示:	图形化LCD
3种不同的显示模式:	数字显示 带图形的数字显示 数字x-y坐标曲线 (时间-张力)
显示刷新速率:	大约每秒2次
存储值:	最小值, 最大值, 峰值, 平均值, 最后读数, 标准偏差
线径补偿:	最大2.5mm (不是所有的型号都适用)
温度范围:	10-45°C
空气湿度:	最大相对湿度85%.
电源:	LiPo 锂离子聚合物电池 (大约可以连续使用40小时)
外壳材料:	模铸铝制
外壳尺寸:	265 x 78.5 x 46 mm (L x W x H)
重量, 净重 (毛重):	DTS-50K 以下大约875g (1550g) DTS-60K-V1 大约1040g (2700g)

* FS = 满量程



型号 DTX

可选型号

型号	张力范围 cN	测量头宽度* mm	施密特 标定材料** 聚酰胺单丝 (PA)	应用于纺织行业 例如: 纺纱支数	施密特标定材料*** 线缆行业 退火软铜线	应用于线缆行业 例如: 退火软铜线	材料线径补偿
DTX-200	1-200.0	66	0.12 mm Ø	max. 200 tex	0.10 mm Ø	max. 0.15 mm Ø	
DTX-500	1-500.0	66	0.12+0.20 mm Ø	max. 500 tex	0.16+0.25 mm Ø	0.05-0.25 mm Ø	✓
DTX-1000	50-1000	66	0.20+0.40 mm Ø	max. 1000 tex	0.25+0.40 mm Ø	0.10-0.40 mm Ø	✓
DTX-2000	20-2000	66	0.40+0.70 mm Ø	max. 2000 tex	0.40+0.60 mm Ø	0.30-0.60 mm Ø	✓
DTX-2500	25-2500	116	0.40+0.70 mm Ø	max. 2500 tex	0.40+0.60 mm Ø	0.30-0.70 mm Ø	✓
DTX-4000	40-4000	66	0.50+0.80 mm Ø	max. 4000 tex	0.50+0.80 mm Ø	0.35-0.90 mm Ø	✓
DTX-5000	50-5000	116	0.60+1.20 mm Ø	max. 5000 tex	0.60+1.00 mm Ø	0.40-1.00 mm Ø	✓
DTX-10K	0.1-10.00 daN	116	0.80+1.40 mm Ø	max. 10000 tex	0.70+1.20 mm Ø	0.70-1.40 mm Ø	✓
DTX-20K	0.2-20.00 daN	166	1.20+1.80 mm Ø	max. 20000 tex	钢索 1.5 mm Ø	1.00-1.80 mm Ø	✓
DTX-30K	0.3-30.00 daN	216	1.40+2.00 mm Ø	max. 30000 tex	钢索 2.0 mm Ø		
DTX-50K	0.5-50.00 daN	216	Steelrope 1.5 mm (7x7x0.2)	max. 50000 tex	钢索 1.5 mm Ø	1.20-2.00 mm Ø	✓
DTX-60K-V1	0.6-60.00 daN	280	Steelrope 2.0 mm (7x7x0.3)	max. 60000 tex	钢索 2.5 mm Ø	1.40-2.20 mm Ø	
					钢索 2.0 mm Ø (7x7x0.3)		
					钢索 2.5 mm Ø (7x7x0.4)	1.80-3.00 mm Ø	

其他测量头宽度要求
按客户要求定制

* 取决于型号, 导线架宽度和导向轮外沿距离
** 适合 95% 的应用领域
*** 精确度: ± 3% 量程或者 ± 1 个单位

导向轮 与型号 DTS 相同

可选附件 型号 DTX

SW-TI3 » Tension Inspect 3 软件
(WIN XP 或更高版本), 包括 USB 连接线

附件配件 型号 DTX

选项 MH 在线应用的安装螺孔
选项 WL Wi-Fi 模块用于无线数据传输
(无全球统一认证)

附加特性

信号输出: USB
存储: 255 个存储周期存储 60000 个测量值
可存储的标定材料: 2 种施密特标定材料
9 种客户自己选定材料
存储模式: 5 种数据存储模式
带统计和分析功能

可根据客户要求标定: 请提供不少于 5 米长的材料样品



型号 DTX-1000-WL

Wi-Fi 功能可选

订购时
请在订单上写明完整的型号:

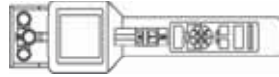
如: DTX-5000 + H + WL = DTX-5000-H-WL

型号及张力范围

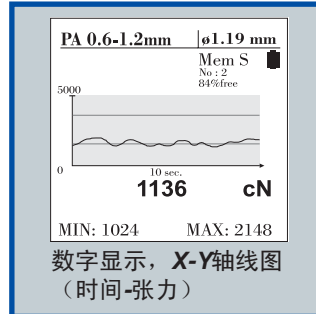
导轮代码
(非标准)

附件代码

完整的订购型号



DT系列：配有多种显示模式



大型LCD显示屏，提供3种不同的显示模式



根据不同的测量位置，LCD显示屏可以自动地旋转90°显示，方便读数

1st IN TENSION METERS WORLDWIDE®

型号DTX能够运用Tension Inspect 3软件 存储和分析测量数据

Tension Inspect 3软件可以在计算机上进行张力检测数据的显示和存储。DTX型号的张力仪可以采用USB接口或者通过可选的Wi-Fi模块将数据传输到计算机上。

重要特性：

- + 实时数据读取
- + 实时数据可以采用X-Y坐标曲线方式进行显示
(时间/日期-张力坐标)
- + 将数据显示的图形或者数据，可以存储成CSV格式的文件
(根据客户的需要)
- + 在线测量的读数可以自动的存储成CSV格式的文件
- + 2种不同的统计模式：
 - a) 统计所有记录的数值
 - b) 统计显示的图形曲线
- + 根据数据记录调整报警值
- + 时间移位功能可以详细地显示后面的图形中的数据
- + 存储的数据可以再次被读出来，并且可以再次显示
(PC文件和DTX存储器中)
- + 生成HTML格式的报表
- + 数值可以下载到Excel表中
- + 使用Excel功能打印存储的数据



这款软件可以运用于所有型号的施密特张力仪



特殊用途的张力仪, 用于各种带状材料的张力检测, 例如: 织物、胶片、薄膜、箔带等

特殊性能:

- ✦ 双缘导论适用于各种宽度从7mm到41mm (单缘导轮可选)
- 标准功能与 DTS、DTX 型相同
- 注意: 该型号不包括材料线径补偿功能和导线架

在为特殊应用选择张力仪时请注意以下内容:

1. 不同宽度的导线轮在用户处不具备可换性
2. 导线轮的宽度应该与被测材料的宽度协调一致, 否则将影响测量精度并可能损坏仪表

为帮助您正确的选择特殊用途的张力仪表
请提供以下参数:

- 确定被测材料的种类与尺寸
- 确定张力范围
- 提供5米被测材料的样品

型号 DTSB, DTXB

可选型号

型号	张力范围* CN	测量头宽度** mm	测量轮宽度 mm
DTSB-500	5.0-500.0	55	7, 10, 15, 20
DTSB-1000	50-1000	55	7, 10, 15, 20, 30, 41
DTSB-2000	100-2000	55	7, 10, 15, 20, 30, 41
DTSB-2500	150-2500	117	7, 10, 15, 20, 30, 41
DTSB-4000	200-4000	55	7, 10, 15, 20, 30, 41
DTSB-5000	250-5000	117	7, 10, 15, 20, 30, 41
DTSB-10K	0.5-10.00 daN	117	7, 10, 15, 20, 30
DTSB-20K	1.0-20.00 daN	167	7, 10, 15, 20, 30
DTSB-30K	1.5-30.00 daN	217	7, 10, 15
DTSB-50K	2.5-50.00 daN	217	7, 10
DTXB-500	5.0-500.0	55	7, 10, 15, 20
DTXB-1000	50-1000	55	7, 10, 15, 20, 30, 41
DTXB-2000	100-2000	55	7, 10, 15, 20, 30, 41
DTXB-2500	150-2500	117	7, 10, 15, 20, 30, 41
DTXB-4000	200-4000	55	7, 10, 15, 20, 30, 41
DTXB-5000	250-5000	117	7, 10, 15, 20, 30, 41
DTXB-10K	0.5-10.00 daN	117	7, 10, 15, 20, 30
DTXB-20K	1.0-20.00 daN	167	7, 10, 15, 20, 30
DTXB-30K	1.5-30.00 daN	217	7, 10, 15
DTXB-50K	2.5-50.00 daN	217	7, 10

其他测量头的宽度型号可选

*施密特标定材质为纺织丝带或胶片, 根据测量范围和测量轮宽度来确定

**测量头宽度为两个测量轮的外缘间距

型号 DTSB, DTXB



配有朝向操作者的圆柱式导轮

型号 DTSB-5000-20

配有20mm宽测量轮

测量轮

最大线速度
m/min
测量轮材质

→ 见E页 →

标准	1000 硬化铝 (例外: 7mm测量轮的材质为镀镍钢)
----	---------------------------------

其他种类的测量轮材质 (镀镍钢或塑料等), 特殊的涂层 (防黏性或碳纤维用 - NAV 最优化的) 可以根据用户要求定制。

可选配件

选项 MH	用于在线使用的安装螺孔
选项 WL	用于无线数据传输的 Wi-F 模块 (仅适用于 DTXB 型号, 无全球统一认证)

技术参数

与 DTS 和 DTX 相同 (请参看 C7 和 C8 页)

可根据客户要求标定: 请提供不少于5米长的材料样品

订购时
请在订单上写明完整的型号

如:

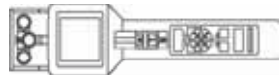
DTSB-10K + 10 + L = DTSB-10K-10-L

型号及张力范围

导轮代码
(非标准)

附件代码

完整的订购型号



大直径宽轮距的特殊用途张力仪使材料的弯曲变形最小化

型号 DTSL, DTXL

适用于最大直径 10mm 以及最大宽度 10mm 材料的张力检测, 例如: 套管、电缆、纤维、绳索、胶片等

特性性能:

- ✦ 配有滚珠轴承, 29.5mm 直径的凹槽测量轮, 材质为硬化钢
 - V 型槽, 适用于最大直径 5mm 的材料
 - U 型槽, 适用于 3-5mm 直径的材料
 - 圆柱测量轮, 适用于最大宽度为 10mm 的材料
- ✦ 超大曲率半径保证对被测敏感材料的保护性测量
- ✦ 测量支架上的特殊引导设计保证测量材料轻松导入
- 标准功能与 DTS 和 DTX 型相同
注释: 该型号没有被测材料线径补偿功能



型号 DTXL-5000

可选型号

型号	张力范围 cN	测量头宽度* mm	施密特标定材料**
DTSL-2500	150-2500	185	依据轮子确定
DTSL-5000	250-5000	185	依据轮子确定
DTSL-10K	1.00-10.00 daN	235	依据轮子确定
DTSL-20K	2.00-20.00 daN	235	依据轮子确定
DTXL-2500	150-2500	185	依据轮子确定
DTXL-5000	250-5000	185	依据轮子确定
DTXL-10K	1.00-10.00 daN	235	依据轮子确定
DTXL-20K	2.00-20.00 daN	235	依据轮子确定

* 测量头的宽度为两个引导轮的外沿间距
** 根据每种轮子不同采用适宜的材料

导向轮

→见 E 页→

	最大线速度 m/min	导轮材质
V 型槽		
标准	4000	硬化钢 (最大直径. Ø 5mm)
U 型槽		
型号 R1	4000	硬镀铬钢 (半径 R5)
带轮		
型号 B6	2000	硬化钢, 宽度 6 mm
型号 B10	2000	硬化钢, 宽度 10 mm

大直径测量轮减少
被测材料弯曲

1st IN TENSION
METERS
WORLDWIDE®

可选备件

标准功能

与型号 DTS 或 DTX 相同
(见 C7 和 C8 页)



大直径宽轮距或因测量空间受限而采用小测量头的特殊用途张力仪

特殊性能 DTSF 和 DTXF:

- + 配有滚珠轴承, 32mm 直径的 V 型槽导轮
- + 超大曲率半径保证对被测敏感材料的保护性测量
- + 测量支架上的特殊引导设计保证测量材料轻松导入

特殊性能 DTSE 和 DTXE:

- + 向前翻卷的边条使运动的纤维容易进入导轮槽内
 - + 测量头长度约 64mm
 - + 装有微型滚珠轴承, V 型槽导向轮
 - 标准功能与 DTS 和 DTX 型相同
- 注意: 这些型号并不包括线径补偿装置

型号 DTSF, DTXF, DTSL, DTXL

可选型号

型号	张力范围 CN	测量头宽度* mm	施密特标定材料**
DTSF-200 DTXF-200	1.0-200.0	140	PA: 0.12 mm
DTSF-500 DTXF-500	1.0-500.0	140	PA: 0.20 mm
DTSF-1000 DTXF-1000	10-1000	140	PA: 0.30 mm
DTSF-2000 DTXF-2000	20-1000	140	PA: 0.50 mm
DTSE-200 DTXE-200	1.0-200	36	PA: 0.12 mm
DTSE-500 DTXE-500	1.0-500	36	PA: 0.20 mm
DTSE-1000 DTXE-1000	10-1000	36	PA: 0.30 mm
DTSE-2000 DTXE-2000	20-1000	36	PA: 0.50 mm

* 测量头的宽度为两个引导轮的外沿间距
** 适合 95% 的应用场合 (请参看第 11 页)
PA = 聚酰胺单丝

导向轮

→ 见 E 页 →

DTSF, DTXF

V 型槽	最大线速度 m/min	导轮材质
标准	4000	硬化铝
选型 T	4000	红塑料(PVC) (和标准导轮尺寸相)

DTSE, DTXE

V 型槽	最大线速度 m/min	导轮材质
标准	900	硬化铝
选项 K	2000	硬化铝

可选备件 **标准功能** 与型号 DTS 或 DTX (见 C7 和 C8 页)

型号 DTSF, DTXF

例如: 用于光纤、碳纤维、工业纤维等敏感材料, 最大测量线径可达 1.5mm



型号 DTSE, DTXE

这些型号的张力仪被推荐应用于标准型号的 DTS 和 DTX 张力仪无法应用的测量场合



订购时
请在订单上写明完整的型号:

如: 型号及张力范围 导轮代码 (非标准) 完整的订购型号
DTXL-2500 + B10 = DTXL-2500-B10



ET 系列

5 种量程可选
从 0.5-100cN 到 3-2000cN

适用于不易接触或狭小测量空间的电子式张力仪,
2种不同型号:ETB(标准型)和ETX(带有记忆输出功能)

ETX和ETPX特殊功能:

- + 带背光的彩色液晶显示屏
3 种不同的显示模式:
 - 数字显示
 - 数字加张力变化趋势条
 - 数字加实时曲线 (时间-张力)
- + 显示屏可以 90° 方向旋转,方便读数
- + 通过特殊传感技术, 在不同测量位置自动清零
- + 测量值单位可以自由选择:
cN, g, N, lb
- + 高速数据采集功能:(内部频率 1 kHz)
- + 可以存储每个测量周期内的最小值, 最大值, 最后读数, 平均值和标准偏差
- + 用户可设定最小和最大报警值, 当读数超过设定范围, 屏幕显示超范围报警
- + 可调整的电子阻尼, 在测量值持续波动时, 使读数更容易
- + 为客户提供三种不同材料标定并储存在仪表中
- + 如果现场测量材料和标定材料有偏差可以在现场通过仪表进行精细微调
- + 菜单设置可选英语或德语

最小的测量头, 仅适用于纱线和铜线等柔软材料的测量。
最大线径: 0.5mm \varnothing

型号 ETB-200

实际尺寸



型号 ETB和ETX,张力范围
1000 cN和2000 cN配备有更大的测量轮

标准功能:

- + 型号 ETB和ETX带有滚珠轴承, V型槽导轮
最大线速度 2000m/min
- + 型号 ETPB和ETPX带有陶瓷导线柱,
最大线速度 6000m/min
- + 捕线器可以轻松捕捉运动中的材料。
- + 防滑铝合金外壳
- + 锂离子聚合物电池 (可持续使用20个小时)
带有交流充电器
- + CE认证 (电磁适应性实验)
- + 带有标定报告的检测证书可供选择

1st IN TENSION
METERS
WORLDWIDE®

CE



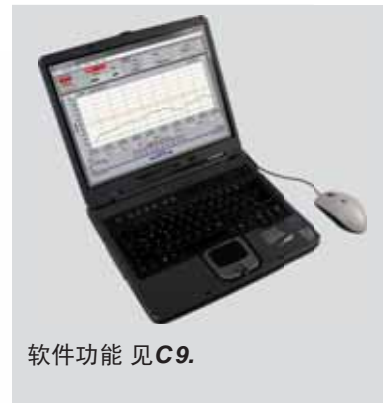
特殊功能ETX和ETPX

- + USB接口(200个读数/秒.)
- + 可存储6000个张力值
- + 5种不同存储模式:
 - 模式S:只存储数据
 - 模式H:可存储x-y坐标图, 可以回顾测量完成后的一系列测量值
 - 模式C:根据客户设定时间连续记录、最多可记录999组连续测量数(2Hz)
 - 模式F:除模式C功能外, 具有更高的采样频率
 - 模式D:存储每组读数并进行数据统计
- + 软件Tension Inspect 3,可实时把张力值显示在电脑上

型号 ETX/ETPX
额外提供:
- 更大的存储空间
- USB输出

型号 ETPX-200

带有陶瓷导线柱
实际尺寸



软件功能 见 C9.



友好的TFT全字符界面显示, 并且部分功能可进行密码保护



捕线器可以轻松捕捉运动中的材料
如果需要, 捕线器可以拆卸下来。

通过推动背部的手柄, 两个外侧导线轮抬起。



技术指标如有更改, 恕不另行通知



带有滚珠轴承, V型槽导向轮

带有陶瓷导线柱
最大线速度 6000 m/min

型号 ET

型号 ETP

可选型号

型号

型号	张力范围 cN	测量头宽度* mm	施密特标定材料** 标定线速度大约 100 m/min
ETB-100 ETX-100	0.5-100.0	24	PA: 0.20 mm Ø
ETB-200 ETX-200	2-200.0	24	PA: 0.20 mm Ø
ETB-500 ETX-500	2-500.0	24	PA: 0.20 mm Ø
ETB-1000 ETX-1000	3-1000	38	PA: 0.30 mm Ø
ETB-2000 ETX-2000	3-2000	38	PA: 0.50 mm Ø

* 外侧导向轮之间的外部距离
**适合95%的应用 (见11页表)
PA = 聚酰胺单丝

可选型号

型号

型号	张力范围 cN	测量头宽度* mm	施密特标定材料** 标定线速度大约 60 m/min
ETPB-100 ETPX-100	0.5-100.0	22	PA: 0.20 mm Ø
ETPB-200 ETPX-200	2-200.0	22	PA: 0.20 mm Ø
ETPB-500 ETPX-500	2-500.0	22	PA: 0.20 mm Ø

* 外侧导线柱之间的外部距离
**适合95%的应用 (见11页表)
PA = 聚酰胺单丝

导向轮

V型槽

标准	最大线速度 m/min	导向轮材质
标准	2000	硬化铝镀铬 (可达 500 cN)
标准	2000	硬化铝 (大于 1000 cN)

→见 E页→

导向柱

V型槽

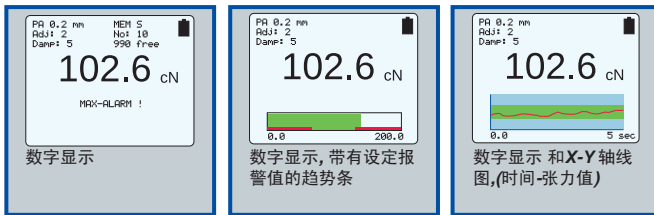
标准	最大线速度 m/min	导线柱材质
标准	6000	氧化铝镀陶瓷轮

→见 E页→



多种显示方式

TFT-显示, 三种不同的显示模式



根据不同的测量位置, 液晶显示屏可自动旋转 90°



技术参数

型号 ETB,ETPB,ETX,ETPX

标定:	根据施密特工厂工艺
精度:	± 1%FS*和± 1数值 标准型 ± 0.5%FS*
单位:	cN, g, N 或 lb, 之间可转换
超量程:	10% FS*, 无精度保证
过载保护:	200% FS*
测量原理:	应变电桥
测量轮偏移量:	最大 0.5 mm .
阻尼:	可调节电子阻尼 (移动平均值)
内部采样频率:	1 kHz
采样频率:	最大 200Hz (200个读数/秒.)
显示更新次数:	2次/秒.
显示屏:	彩色液晶显示 128 x 160
3种显示模式:	数字显示 数字显示加张力变化趋势条 数字加实时曲线(时间-张力值)
记忆功能:	最后值, 平均值, 最小值, 最大值, 标准 值偏差
温度范围:	10-45 °C
空气湿度:	最大 85% RH .
供电电源:	锂离子聚合物电池(可连续使用20小 时左右)和交流充电器 100-240 VAC
壳体材料:	铝合金
壳体尺寸:	182x54x41 mm (LxWxH)
净重(毛重):	约 310g(1220g)
* FS = 全量程	型号 ETX和ETPX 增加功能
信号输出:	USB
记忆功能:	最大 60000 在 999个测量值
存储模式:	5种存储模式带有数据分析和峰值捕捉功能



型号 KXE

用于测量停止和运行中纺机纱线的张力

2种张力范围

0.50-20.00 daN到0.5-50.0 daN

特殊功能:

- + 便携测量头, 导轮直径100 mm 用于测量50mm宽的纱线组
- + 在机器运行中, 传感器可以很容易的开启或关闭
- + 测量可以在纺机的上方进行
- + 4种不同的记忆模型可选
- + 可存储平均值, 最后测量值, 最大值, 最小值, 最高峰值, 最低峰值 (在操作者设定的测量期间)
- + 可调节电子阻尼, 确保读数稳定
- + 信号输出: **USB**输出
- + 发货内容: 张力仪, **USB**数据线, 软件»TensionInspect 3«

标准功能:

- 锂电池
- 配备标定报告的检测证书



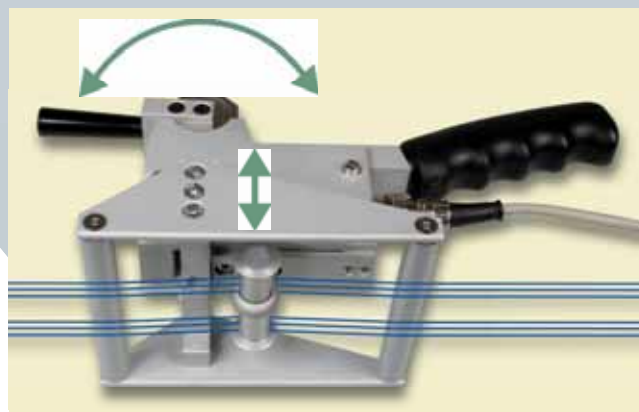
用于测量纱线组的张力

型号 KXE-20K



可选型号

型号	张力范围 daN	施密特 标定材料
KXE-20K	0.50-20.00	纤维带
KXE-50K	0.5-50.0	纤维带

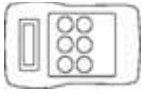


将杠杆向手柄方向旋转, 测量轮向下位移。将测量架置于纱线组上方, 使纱线运行方向与测量轮和支持轮平行, 将测量轮推进被测纱线组下方, 90° 水平旋转测量架, 同时向前旋转杠杆抬高测量轮到测量位置。

参数

型号 KXE (测量头)

测量轮:	2x22 mm滚珠轴承 长 50 mm
测量头宽度:	100mm, 滚珠轴承
支架高度调整:	24 mm
外壳材质:	氧化铝
支架尺寸:	108 x 138 mm
重量:	大约1000g



RTM 系列

测量范围 10-800Hz

皮带张力仪用于测定传送带、V形皮带或齿轮皮带以及预应力钢丝绳的静态张力

产品特性:

- + 读数可以是赫兹 (Hz) 或者牛顿 (N)
- + 包括显示单元和插入式探头用于单手操作, 接线探头用于狭小空间测量
- + 测量原理: 红色 LED 光源探测震动频率
- + 读数不受周围磁场或噪音的干扰
- + 需要两个参数才确定皮带张紧力, 因此必须符合下面两个条件:
 - 皮带长度 $\leq 9.99m$
 - 皮带重量 $\leq 9.999kg/m$
- + 显示菜单多种语言可选
- + 附带生产商标定证书

标准配置:

- 电池电源
- 便于操作, 易于存储
- 坚固, 紧凑的塑料外壳
- 微处理器控制
- 测量精度高

可选型号

型号

测量范围

RTM-400

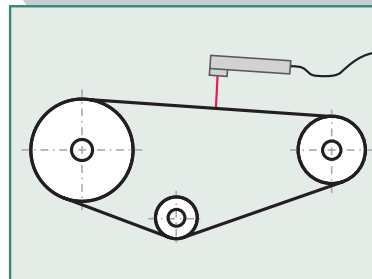
10-800Hz

参数

测量范围:	10-800Hz
显示误差:	$\pm 1Hz$
总误差:	$<5\%$
显示:	LCD
测量单位:	N或者lb,Hz
探测距离:	3-20mm (推荐)
温度范围:	+10° C到 +50° C
电源:	9V电池
外壳材质:	塑料
尺寸:	126x80x37(长x宽x高)
净重(毛重):	170g(660g)

固定探头用于单手操作,
导线探头用于狭小空间

型号RTM-400



皮带张力仪通过测量绷紧皮带的自然震动频率, 以赫兹或者牛顿来显示被测皮带的张力。静止的皮带需要敲击皮带产生震动才能测量。



用于连续测量和数据存储

在线张力测量系统

根据应用条件，施密特在线张力传感器可单独使用也可作为系统的组成部分配套使用

A 三轮传感器张力控制系统仅适用于

- + 客户提供显示器和闭环控制系统
 - + 客户必须提供稳定的直流电源
- 客户端的信号处理：
例如闭环控制



模拟输出
0-1V DC (标准)
0-10V, 4-20mA,

0001...0010
0100...1000
0001...0010

数字输出
RS-232, RS-422,
USB 和 Wi-Fi
(选项)



软件 (可选附件):

» **Tension Inspect 3**«
(WINXP 及更高版本)
TS系列 和 FS系列 用于持续的张力检测。传感器可以通过RS-232, RS-422, USB或Wi-Fi与PC连接。使用软件 »Tension Inspect 3«, 可以连接24路传感器, 进行数据的实时传输、显示, 并且将数据存在CSV文件中。
(详见C9页)

B 完整的三轮张力控制系统适用于

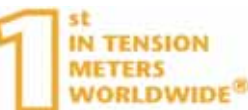
- + 传感器和显示单元可提供连续张力读数
 - + 模拟输出的信号可用于数据记录和控制
- 客户端的信号处理：
例如闭环控制



模拟输出
0-10V DC (标准输出)

0001...0010
0100...1000
0001...0010

数字输出
RS-232或
RS-422



软件特点:

- + 实时张力显示 (张力值和时间)
- + 按照用户设定的时间间隔和频率完成长时间的数据记录。
- + 可调节采样频率
- + 分析、打印所有存储的数据 (图表或数据报告)

C 仅适用于单轮传感器的控制系统

- + 可以用单轮系统替代现有的引导轮
 - + 外置放大器用于模拟信号的输出
 - + 单轮系统或不需要引导轮
- 客户端信号处理：
例如闭环控制



模拟信号输出
0-1V DC (标准配置)
0-10V DC, 4-20mA, mV/V (可选)

0001...0010
0100...1000
0001...0010

数字信号输出
RS-232, RS-422,
USB 或者 Wi-Fi (可选)

我们可提供最好的张力解决方案。并且根据用户的要求提供张力控制系统, 如需详细的技术资料, 请联系我们的技术部门。

施密特在线传感器及显示单元:

为了满足对运动中的纱线, 金属丝, 光纤, 电缆, 碳纤维等材料的连续张力在线测量, 施密特提供不同导轮和不同面板尺寸的多种型号的张力仪表

三轮张力测量系统的测量原理:

三轮测量系统中, 两侧为导向轮, 中间为测量轮。被测材料通过三轮结构, 中间的测量轮发生位移 (达到0.5mm), 被其中一个测量元件检测后, 通过信号放大器输出模拟信号。

单轮张力测量系统的测量原理:

在两个外侧基准点的帮助下, 传感器会产生一个力三角形, 接触角度必须稳定。传感器通过应变力产生V或者mV电压信号输出。



TS 系列

应用广泛的张力传感器

用于连续测量的通用型
传感器



型号 TS1-200

型号 TS1-5000

特性:

- + 高精度 $\pm 1\%$ FS (满量程)
- + 多种输出信号, 模拟信号或数字信号
- + 机械过载保护
- + 易于使用者标定
- + 带或者不带集成放大器
- + 多种传感器可根据用户要求定制

标准参数:

- 配有滚珠轴承的 V-型槽导轮
- 防滑的铝制外壳
- 供电电源: $+15 \dots 24V DC$
- 带有标定证书的测试报告可供选择

说明

→ 详见 D 14 页 →

可根据客户要求标定: 请提供不少于 5 米长的材料样品

用于纱线、纤维、细金属丝等材料的
通用张力传感器

型号 TS1

10 个张力测量范围, 从 0-50 cN 到 0-50 daN

可选型号

型号	张力范围 cN	测量头宽度* mm	施密特 标定材料**
TS1-50	0-50	64	PA: 0.12 mm Ø
TS1-100	0-100	64	PA: 0.12 mm Ø
TS1-200	0-200	64	PA: 0.12 mm Ø
TS1-500	0-500	64	PA: 0.20 mm Ø
TS1-1000	0-1000	64	PA: 0.30 mm Ø
TS1-2000	0-2000	124	PA: 0.50 mm Ø
TS1-5000	0-5000	124	PA: 0.80 mm Ø
TS1-10K	0-10 daN	124	PA: 1.00 mm Ø
TS1-20K	0-20 daN	224	PA: 1.50 mm Ø
TS1-50K	0-50 daN	224	钢丝 1.50 mm Ø

其他张力范围和测量头宽度可根据用户要求定制
其他测量单位可供选择, 例如 g 或者 kg.

* 面板的边缘尺寸

** 适用于 95% 的应用领域 (参见 11 页)

PA = 聚酰胺单丝

导向轮

V-型槽	最大线速度 m/min	导轮材质
标准	2000	硬化铝
选项 K	3500	硬化铝
选项 H	5000	等离子硬化铝 (适用于型号 TS1-100 或更大量程)
选项 T	1000	黑塑料 (POM)
选项 W	1000	镀镍钢
选项 ST	1000	硬化钢
选项 B	1000	适用于钢帘线的调制钢
选项 CE2	1000	铝制镀陶瓷
选项 ASY	1000	硬化铝*
选项 ASYB	1000	调制钢 用于钢帘线生产*
非对称槽		
U-型槽		
选项 U	2000	硬化铝*

→ 详见 E 页 →

输出信号

标准	输出信号 0-1 V DC
选项 A2	输出信号 0-10 V DC
选项 A3	输出信号 4-20 mA
选项 A10	模拟 DMS 输出 mV 信号/无集成放大器
选项 232	输出信号 数字信号 RS-232, 模拟输出 (采样频率最大 100 个读数/秒) 适用于 TS1-100 及更高量程

型号及张力范围

导轮代码
(非标准)
信号输出及电源
(非标准)

完整的订购型号



配有适用于高速纱线, 纤维张力测量的陶瓷导向柱的张力传感器

型号 TSP

4个测量范围可供选择0-50cN到0-500cN

线速度最高可达 6000 m/min



型号 TSP-500

特殊功能:

- + 非转动、可更换陶瓷柱
 - + 适用于纱线、纤维等
- 除此之外, 标准功能与TS1相同

可选型号

型号	张力范围 cN	测量头宽度 mm	施密特标定材料** 约300m/min
TSP-50	0-50	64	PA: 0.12mm Ø
TSP-100	0-100	64	PA: 0.12mm Ø
TSP-200	0-200	64	PA: 0.12mm Ø
TSP-500	0-500	64	PA: 0.20mm Ø

其他测量范围及测量头的宽度可根据客户要求定制。
其他测量单位可供选择, 如g.

* 前面板的边缘尺寸

** 适用于95%的应用领域(请参考第11页)

PA = 聚酰胺单丝

导向柱

	最大线速度 m/min	导向柱材质	导向柱直径 mm
标准	6000	氧化铝镀陶瓷	5.2mm Ø

→ 见E页 →

单轮张力传感器
安装于偏差滑轮上

型号 TSR

5个测量范围可供选择从0-10N到0-200N

用于测量金属
丝和绳索张力



型号 TSR-10N

特殊功能:

- + 进角和出角最小 20° (必须为常数)
- 除此之外, 标准功能与TS1相同

可选型号

型号	张力范围 N
TSR-10N	0-10
TSR-20N	0-20
TSR-50N	0-50
TSR-100N	0-100
TSR-200N	0-200

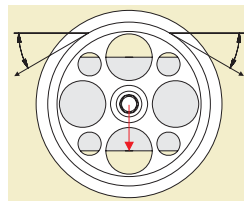
导向轮

V形槽	最大线速度 m/min	导向轮直径 mm	导向轮材质
标准	4000	30	硬化钢
选项 R1	4000	30	硬化钢镀铬
选项 F	4000	70	硬化铝
选项 FB	4000	70	调制钢
选项 B6	2000	30	硬化钢
选项 B10	2000	30	硬化钢

→ 见E页 →

1st IN TENSION METERS WORLDWIDE®

可根据客户要求标定: 请提供不少于5米长的材料样品



提供下列信息确定张力范围:

- 线的张力 F_z
- 测量角度 α
- 安装位置
- 导向轮
- 工程应用

输出信号

电源供应

规格说明

型号 TSP 和 TSR 与型号 TS1 相同 (详见 D2 和 D14)



用于测量线缆、套管等材料的张力传感器
可测量线径达到**8mm**或者**10mm**宽的材料
型号 TSH

6种张力测量范围，从**0-1000cN**
到**0-50.00daN**



型号 **TSH-5000**

特殊配置:

- + 导向轮直径**30mm**，V-型槽或U-型槽可选
- **TSH**标准功能与**TS1**系列相同

可选型号

型号	张力范围 cN	测量头宽度* mm	施密特 标定材料**
TSH-1000	0-1000	150	PA: 0.30mm Ø
TSH-2000	0-2000	150	PA: 0.50mm Ø
TSH-5000	0-5000	200	PA: 0.80mm Ø
TSH-10K	0-10 daN	200	PA: 1.00mm Ø
TSH-20K	0-20 daN	250	PA: 1.50mm Ø
TSH-50K	0-50 daN	250	Steel rope (7x7x0.20)

其他张力范围和测量头宽度根据客户要求定制
其他的测量单位可选，例如 g。

* 前面板的边缘尺寸
** 适用于**95%**的应用领域 (详见11页)
PA = 聚酰胺单丝

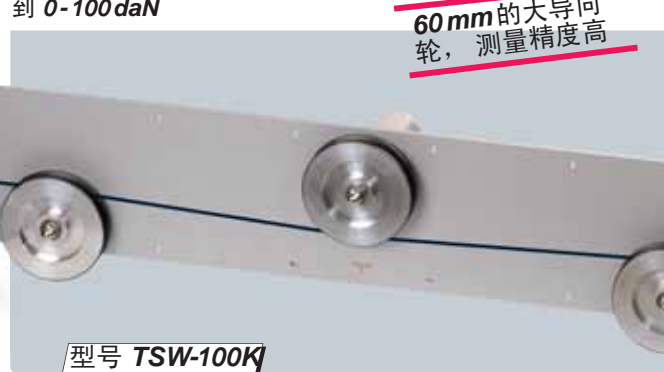
导轮

	最大线速度 m/min	导轮材质
V-型槽		
标准	4000	硬化钢 (最大到Ø 5mm)
U-型槽		
选项 R1	4000	镀铬钢 (R5)
平槽		
选项 B6	2000	硬化钢, 6 mm宽
选项 B10	2000	硬化钢, 10 mm宽

→见 E页→

用于测量金属线、绳索、电缆的张力传感器
最大线径达到**14mm**
型号 TSW

3种张力测量范围从**0-20daN**
到**0-100daN**



型号 **TSW-100K**

特殊配置:

- + 导向轮直径**60mm**，配有V-型槽和U-型槽可选
- + 根据测量材料的不同，传感器的尺寸可以调整
- 除此以外，此型号标准功能与**TS1**型号相同

可选型号

型号	张力范围 daN	测量头宽度* mm	施密特 标定材料**
TSW-20K	0-20	550	钢丝绳 1.5 mm Ø (7x7x0.25)
TSW-50K	0-50	550	钢丝绳 1.5 mm Ø (6x7x0.30)
TSW-100K	0-100	550	钢丝绳 1.5 mm Ø (6x7x0.50)

其他张力测量范围可选
其他的测量单位可选，例如 g。
*前面板的边缘尺寸

导轮

	最大线速度 m/min	导轮材质
V-型槽		
标准	2000	硬化铝 最大可测线径 5mm
U-型槽		
选项 R2	2000	硬化铝 (选项 R5)
选项 R3	2000	硬化铝 (选项 R8)

→见 E页→

可根据客户要求标定：请提供不少于**5米**长的材料样品

输出信号

电源供应

规格说明

型号 **TSH** 和 **TSW** 与 型号 **TS1**相同 (参见D2, D14页)

D4 订购时 请在订单上写明完整的型号: 如: **TSH-1000 + R1 + A3 = TSH-1000-R1-A3**

型号及张力范围

导轮代码
(非标准)

输出信号选项/
电源选项
(非标准)

完整的订购型号



大直径导向轮降低材料弯曲, 适用于光纤、碳纤维等敏感材料

型号 TSL

5种测量范围从 0-50cN
到 0-1000cN

32mm 大导向轮,
最大程度减小材料弯曲



型号 TSL-50-T

配有导轮 (选项 T)

特殊配置:

- + 测量过程中对敏感材料无伤害
- + 极轻的重量, 小惯性导线轮
- + 特别适用于小张力的测量
- 除此以外, TSL 标准功能与 TS1 相同

可选型号

型号	张力范围 cN	测量头宽度* mm	施密特 标定材料**
TSL-50	0-50	150	PA:0.12 mmØ
TSL-100	0-100	150	PA:0.12 mmØ
TSL-200	0-200	150	PA:0.12 mmØ
TSL-500	0-500	150	PA:0.20 mmØ
TSL-1000	0-1000	150	PA:0.30 mmØ

其他的测量范围和测量头宽度可根据用户要求定制
其他的测量单位可以选择, 例如 g

* 前面板的边缘尺寸

** 适用于 95% 的应用场合 (详见 11 页)

PA = 聚酰胺单丝

导轮选项

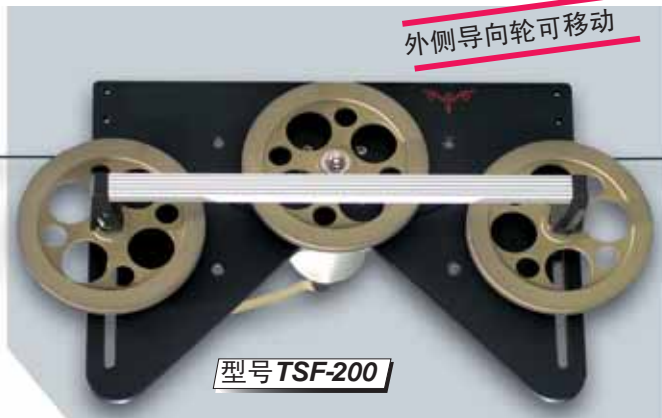
	最大线速度 m/min	导轮材质
V-型槽		
标准	4000	硬化铝
U-型槽		
选项 T	4000	塑料(PVC)红色 (与标准导向轮尺寸相同)

→ 详见 E 页 →

型号 TSF

6种测量范围从 0-100cN
到 0-5000cN

外侧导向轮可移动



型号 TSF-200

特殊配置:

- + 大曲率半径适合敏感材料的无伤害张力测量
- + 配有滚珠轴承, 直径达 70mm 的 V-型槽导向轮
- + 外侧导向轮在非测量状态下移可减少与被测材料的接触
- TSF 的标准功能与 TS1 相同

可选型号

型号	张力范围 cN	测量头宽度* mm	施密特 标定材料**
TSF-100	0-100	270	PA:0.12 mmØ
TSF-200	0-200	270	PA:0.12 mmØ
TSF-500	0-500	270	PA:0.20 mmØ
TSF-1000	0-1000	270	PA:0.30 mmØ
TSF-2000	0-2000	270	PA:0.50 mmØ
TSF-5000	0-5000	270	PA:0.80 mmØ

其他张力范围可根据用户要求定制。

其他测量范围可选, 例如 g

* 前面板的边缘尺寸

** 适用于 95% 的应用场合 (详见 11 页)

PA = 聚酰胺单丝

导轮选项

	最大线速度 m/min	导轮材质
V-型槽		
标准	5000	硬化铝

→ 详见 E 页 →

可根据客户要求标定: 请提供不少于 5 米长的材料样品

输出信号

电源供应

规格说明

型号 TSL 和 TSF 与型号 TS1 相同 (参见 D2 和 D14 页)



在线传感器持续测量高低张力范围的胶片、绷带等宽幅材料的张力

型号 TSB1

8种张力测量范围从0-100cN到0-20daN

被测材料的最大宽度达到30mm



型号 TSB1-500-20
图示为20mm宽的轮子

特殊配置:

- + 导轮宽度从7mm到30mm
- + 导轮的宽度应该与被测材料的宽度相匹配
- 除此以外, TSB1标准功能与TS1相同

可选型号

型号	张力范围* cN	测量头宽度** mm	导轮宽度 mm
TSB1-100	0-100	60	7, 10, 15, 20
TSB1-200	0-200	60	7, 10, 15, 20
TSB1-500	0-500	60	7, 10, 15, 20
TSB1-1000	0-1000	60	7, 10, 15, 20, 30
TSB1-2000	0-2000	120	7, 10, 15, 20, 30
TSB1-5000	0-5000	120	7, 10, 15, 20, 30
TSB1-10K	0-10 daN	120	7, 10, 15, 20
TSB1-20K	0-20 daN	220	7, 10, 15, 20

其他的测量范围和测量头宽度可根据用户要求定制

其他的测量单位可选择, 例如 g 或者 kg

* 根据张力范围和被测材料宽度, 施密特会采用纺织丝带或者胶片作为标定材料

** 前面板的边缘尺寸

导向轮

最大线速度
m/min
导轮材质

标准 1000 硬化铝, 13mmØ (7mm的轮子由镍合金钢制成)

其他材质的导轮或者其他特殊的镀层可以根据用户要求定制

可根据客户要求标定: 请提供不少于5米长的材料样品

信号输出

电源供应

规格说明

型号 TSB1 和 TSB2 与 TS1 相同 (参见 D2 和 D14 页)

D6

订购时
请在订单上写明完整的型号

如:

TSB1-1000 + 10 + A3 = TSB1-1000-10-A3

1st IN TENSION METERS WORLDWIDE®

型号 TSB2

8种张力测量范围从0-500cN到0-100daN

圆柱状测量辊带有特殊支撑适用于大量程的张力测量



型号 TSB2-50K-50
图示为50mm的轮子

此型号根据用户应用需求定制

采购前请提供以下细节:

- 现场应用的描述
- 张力范围
- 被测材料的种类及尺寸

可选型号

型号	张力范围* cN	导轮宽度 mm
TSB2-500	0-500	20, 30, 36, 41, 50, 100
TSB2-1000	0-1000	20, 30, 36, 41, 50, 100
TSB2-2000	0-2000	20, 30, 36, 41, 50, 100
TSB2-5000	0-5000	20, 30, 36, 41, 50, 100
TSB2-10K	0-10 daN	15, 20, 30, 36, 41, 50, 100
TSB2-20K	0-20 daN	15, 20, 30, 36, 41, 50, 100
TSB2-50K	0-50 daN	15, 20, 30, 36, 41, 50, 100
TSB2-100K	0-100 daN	15, 20, 30, 36, 41, 50, 100

其他的测量范围可根据用户要求定制

其他的测量单位可选择, 例如 g 或者 kg

* 根据张力范围和测量轮宽度, 施密特选择纺织丝带或胶片作为标定材料

料

→ 详见 E 页 →



MZ 系列

小量程张力传感器

特殊配置:

- + 纤薄, 紧凑型外壳, 厚度只有 18mm
- + 针对不同的材料走向, 提供两款不同设计:
 - MAZ系列: 被测材料在三轮上方轻轻跨过
 - MBZ系列: 被测材料在三轮中间绕过
- + 可以和不同输出信号的放大器配套使用

标准配置:

- 铝质外壳
- 配备2米电线

紧凑型张力传感器
连续张力测量

型号 MAZF, MBZF

三种测量范围从 0-100cN 到 0-500cN



型号 MAZF-200

导向轮直径 7.4mm



型号 MBZF-200



MZ系列在安装空间紧凑的情况下, 可采用导轨安装。

适用于纱线、纺织、金属丝、薄膜、金属薄片等材料的张力测量

型号 MAZD, MBZD

3种测量范围从 0-100cN 到 0-500cN



型号 MAZD-200

导向轮直径 12mm



型号 MBZD-200

型号 MBZB

3种测量范围从 0-100cN 到 0-500cN



型号 MBZB-200

测量轮宽度 10mm



型号 MAZF, MBZF, MAZD, MBZD

可选型号

型号	张力仪范围 cN	测量头宽度* mm	施密特标定材料**
MAZF-100 MBZF-100	0-100	70	PA: 0.12 mm Ø
MAZF-200 MBZF-200	0-200	70	PA: 0.12 mm Ø
MAZF-500 MBZF-500	0-500	70	PA: 0.20 mm Ø
MAZD-100 MBZD-100	0-100	70	PA: 0.12 mm Ø
MAZD-200 MBZD-200	0-200	70	PA: 0.12 mm Ø
MAZD-500 MBZD-500	0-500	70	PA: 0.20 mm Ø
MAZD-1000 MBZD-1000	0-1000	70	PA: 0.30 mm Ø

其它测量单位可选, 如“g”。

* 外壳两侧外沿间距离

**适用于95%的工程应用 (详见11页)

PA = 聚酰胺单丝

型号 MBZB

可选型号

型号	张力范围* cN	测量头宽度** mm	测量轮宽度 mm
MBZB-100	0-100	70	7, 10
MBZB-200	0-200	70	7, 10
MBZB-500	0-500	70	7, 10
MBZB-1000	0-1000	70	7, 10

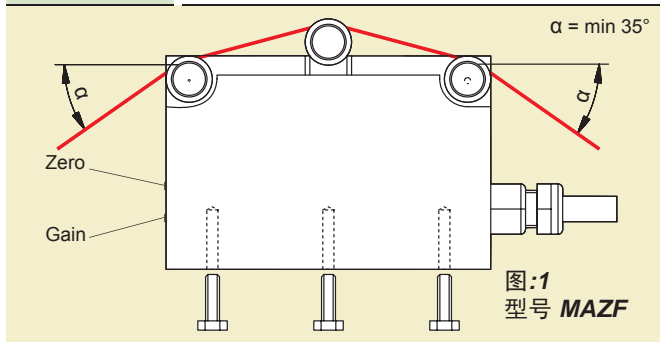
其他测量单位可选, 如“g”。

* 根据张力范围和测量轮宽度, 施密特选择纺织丝带
或者薄膜作为标定材料

** 外侧导轮的外沿距离

输出信号

标准配置	模拟输出信号 0-1V DC
选项 A2	模拟输出信号 0-10V DC
选项 A10	模拟 DMS 输出信号 mV/V 不配置放大器



导向轮

→见 E页→

型号 MAZF, MBZF

V-型槽	标准配置	最大线速度 m/min	导轮材质
标准配置	900	硬化铝	
选项 K	2000	硬化铝	

型号 MAZD, MBZD

V-型槽	标准配置	最大线速度 m/min	导轮材质
标准配置	2000	硬化铝	
选型 K	3500	硬化铝	
选型 H	5000	铝制镀陶瓷	

型号 MBZB

标准	1000	硬化铝
(例外: 直径7mm的导向轮材质为镀镍钢)		

其它材质 (镀镍钢或塑料), 以及特殊的镀层 (抗粘性和碳纤维-NAV强化) 可以根据客户要求提供。



紧凑外形设计
便于持续张力测量

产品规格

产品标定:	施密特标准生产流程进行
精度:	± 2% 满量程 and ± 1 (数字式)
其它材料:	± 3% 全量程或更好
负载保护:	100% 全量程
测量原理:	应变电桥
测量轮偏转:	最大 0.5mm
信号处理:	模拟
输出信号:	标准: 0-1V DC (模拟) 可选: 0-10V DC, mV/V
输出:	2米裸头屏蔽电缆
阻尼:	标准 (模拟) 30Hz
温度漂移:	± 0.05% 满量程/°C 或更好
温度范围:	10-45°C
适宜湿度:	最大相对湿度 85%
电源要求:	+15到24V DC, 电流: 21mA; 型号 A10: 最大 +5V, 20mA
外壳材质:	铝
外壳尺寸:	70x55x17mm (LxWxH)
净重:	约 100g

* FS = 全量程



FS 系列

经济型, 应用广泛

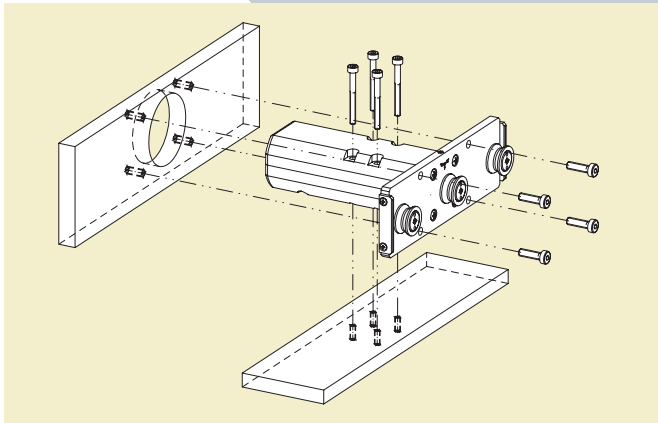
通用型传感器持续张力测量



型号 FS1-50

性能特点:

- + 精度: $\pm 1.5\%$ 满量程或者更高
- + 输出信号: 模拟 (电压或电流)
数字 (USB, RS-232, RS-422)
- + 机械过载保护
- + 标定容易
- + 安装简单方便-外壳适合各种安装工况,
固定外壳安装或支撑背板圆孔安装



标准功能:

- 滚珠轴承, V型槽铝制导向轮
- 铝质外壳
- 电源供应: +15到24V DC (单项, 调节)
- 可提供带标定证书的检验报告

规格说明

→见D14页→

可根据客户要求标定: 请提供不少于5米长的材料样品。

精确测量运动中的电线、电缆、纱线等相关材料的张力

型号 FS1

10种张力范围 0-50 cN to 0-50 daN

可选型号

	张力范围 cN	测量头宽度* mm	施密特标定材料/**
FS1-50	0-50	64	PA: 0.12 mm Ø
FS1-100	0-100	64	PA: 0.12 mm Ø
FS1-200	0-200	64	PA: 0.12 mm Ø
FS1-500	0-500	64	PA: 0.20 mm Ø
FS1-1000	0-1000	64	PA: 0.30 mm Ø
FS1-2000	0-2000	124	PA: 0.50 mm Ø
FS1-5000	0-5000	124	PA: 0.80 mm Ø
FS1-10K	0-10 daN	124	PA: 1.00 mm Ø
FS1-20K	0-20 daN	224	PA: 1.50 mm Ø
FS1-50K	0-50 daN	224	Steel rope 1.50 mm

其它张力范围和测量头宽度可选。

其它测量单位可选 - g or kg.

* 前面板的边沿尺寸

** 适用于95%的应用

PA = 聚酰胺单丝

导向轮

	最大线速度 m/min	导向轮材质	→见E页→
V-型槽			
标准	2000	硬化铝	
选项 K	3500	硬化铝	
选项 H	5000	等离子硬化铝 (适用于 FS1-100 and 更高量程)	
选项 T	1000	黑塑料	
选项 W	1000	镀镍钢	
选项 ST	1000	硬化钢	
选项 B	1000	调制钢	
选项 CE2	1000	铝制镀陶瓷	
选项 ASY	1000	硬化铝*	
选项 ASYB	1000	调制钢, 钢帘线*	
不对称槽			
U-型槽			
选项 U	2000	硬化铝	

*测量头 124mm

FS1-500 或更高量程

输出信号

标准	电压输出 0-1V DC
选项 A2	电压输出 0-10V DC
选项 A3	电流输出 4-20mA
选项 422*	数字输出 RS-422
选项 USB*	数字输出 USB
选项 232*	数字输出 RS-232
选项 WL*	无线 WIFI 输出 (无全球统一认证)

* FS1-100 和更高 - 更多信息参见D13 - 14页



配有适于高速纱线，纤维张力测量的陶瓷导线柱的张力传感器

型号 FSP

5个测量范围可供选择
从0-50cN到0-1000cN

最大线速度 6000 m/min



型号 FSP-200

特殊功能：

- + 非旋转，可更换陶瓷导向柱
- + 适用于纱线、纤维等张力测量
- + FSP标准功能与FS1相同

可选型号

型号	张力范围 cN	测量头宽度* mm	施密特标定材料** 运动中的纱线 300m/min
FSP-50	0-50	64	PA: 0.12 mm Ø
FSP-100	0-100	64	PA: 0.12 mm Ø
FSP-200	0-200	64	PA: 0.12 mm Ø
FSP-500	0-500	64	PA: 0.20 mm Ø
FSP-1000	0-1000	64	PA: 0.30 mm Ø

其他的张力范围和测量头宽度可根据客户需求定制

其他的测量单位可选-g

* 前面板两侧外沿尺寸

** 适用于95%的应用 (请参看第11页图表)

PA = 聚酰胺单丝

导向柱

标准	最大线速度 m/min	导向柱材质
	6000	氧化铝镀陶瓷5.2 mm Ø

→ 见 E 页 →

用于测量线缆、套管等材料的张力传感器
最大线径可达8mm或10mm宽

型号 FSH

6个测量范围可供选择
从0-1000cN到0-50daN

淬火导线轮用于重负载张力测量
最大限度减少材料损伤



型号 FSH-5000

特殊功能：

- + 导线轮直径30mm，有V型和U型槽可选
- + 联系技术服务部门，可定制。
- + FSH标准功能与FS1相同

可选型号

型号	张力范围 cN	测量头宽度* mm	施密特 标定材料**
FSH-1000	0-1000	150	PA: 0.30 mm Ø
FSH-2000	0-2000	150	PA: 0.50 mm Ø
FSH-5000	0-5000	200	PA: 0.80 mm Ø
FSH-10K	0-10 daN	200	PA: 1.00 mm Ø
FSH-20K	0-20 daN	250	PA: 1.50 mm Ø
FSH-50K	0-50 daN	250	钢丝绳 1.50 mm Ø (7x7x0.20)

其他的张力范围和测量头宽度可根据客户需求定制。

其他的测量单位可选-g

* 前面板两侧外沿尺寸

** 适用于95%的应用 (请参看第11页图表)

PA = 聚酰胺单丝

导向轮

	最大线速度 m/min	导向轮材质
V-型槽		
标准	4000	硬化钢 (最大直径. Ø 5mm)
U-型槽		
选项 R1	4000	镀铬硬化钢 (半径 R5)
平槽		
选项 B6	2000	硬化钢 宽: 6 mm
选项 B10	2000	硬化钢 宽: 10 mm

→ 见 E 页 →



可根据客户要求标定：请提供不少于5米长的材料样品

输出信号

电源供应

规格说明

型号 FSP FSH 标准功能与型号 FS1相同 (请参看 D9、D14)

D10

订购时

请在订单上写明完整的型号：

如：

FSH-1000 + U + A3 = FSH-1000-U-A3

型号及张力范围

导线代码
(非标准)

输出信号/
电源供应
(非标准)

完整的订购型号



配备大直径导线轮用以减少对材料的损伤，适用于测量光纤、碳纤维等敏感材料

型号 FSL

5个张力范围可选
0-50cN到 0-1000cN



型号 FSL-50

特殊功能：

- + 测量过程中对敏感材料无损伤
- + 重量轻，小惯量导轮
- + 适用于小量程张力测量
- + 标准功能与FS1相同

可选型号

型号	张力范围 cN	测量头宽度* mm	施密特 标定材料**
FSL-50	0-50	150	PA: 0.12 mm Ø
FSL-100	0-100	150	PA: 0.12 mm Ø
FSL-200	0-200	150	PA: 0.12 mm Ø
FSL-500	0-500	150	PA: 0.20 mm Ø
FSL-1000	0-1000	150	PA: 0.30 mm Ø

其他的张力范围和测量头宽度可根据客户需求定制
其他的测量单位可选-g.

* 前面板两侧外沿尺寸
** 适用于95%的应用 (请参看第11页图表)
PA = 聚酰胺单丝

导向轮

	最大线速度 m/min	导轮材质
V-型槽		
标准	4000	硬化铝
选项 T	4000	塑料 (PVC) 红色 (与标准导轮尺寸一样)

→见E页→

用于测量纱带、薄膜、纤维和绷带等宽体材料的张力

型号 FSB1

8个张力范围可选
0-100cN到 0-20daN



型号 FSB1-500-20

配备宽度20mm导线轮

特殊功能：

- + 两端外侧突起的导轮有各种型号可选，从7mm到30mm
- + 导轮的宽度与被测材料的宽度要匹配
- + 标准功能与FS1相同

可选型号

型号	张力范围* cN	测量头宽度** mm	导线轮宽度 mm
FSB1-100	0-100	60	7, 10, 15, 20
FSB1-200	0-200	60	7, 10, 15, 20
FSB1-500	0-500	60	7, 10, 15, 20
FSB1-1000	0-1000	60	7, 10, 15, 20, 30
FSB1-2000	0-2000	120	7, 10, 15, 20, 30
FSB1-5000	0-5000	120	7, 10, 15, 20, 30
FSB1-10K	0-10 daN	120	7, 10, 15, 20
FSB1-20K	0-20 daN	220	7, 10, 15, 20

其他的张力范围和测量头宽度可根据客户需求定制
其他的测量单位可选-g.

* 根据张力范围和导轮宽度，施密特标定材料为纱带或薄膜
** 前面板两侧外缘尺寸

导线轮

	最大线速度 m/min	导轮材质
标准	1000	硬化铝, 13mm Ø (例外: 直径7mm导轮材质为镀镍钢)

→见E页→

其他材质的轮子(镀镍钢或塑料)，以及特种镀层(陶瓷，防粘涂层或碳纤维-NAV优化)，可根据客户要求定制

可根据客户要求标定：请提供不少于5米长的材料样品

输出信号 电源供应 规格说明 型号 FSL FSB1 标准功能与型号 FS1相同 (请参看 D9、D14)



单轮张力传感器
安装于偏差滑轮上
型号 FSR

5个测量范围从 **0-10N**
到 **0-200N**

用于细金属
丝和绳索的



型号 **FSR-10N**

特殊功能:

- + 进角和出角最小 20° (必须为定值)
- + 除此之外, 标准功能与 **FS1**相同

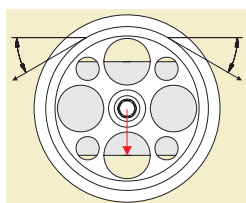
可选型号

型号	张力范围 N
FSR-10N	0-10
FSR-20N	0-20
FSR-50N	0-50
FSR-100N	0-100
FSR-200N	0-200

导向轮

V-型槽	最大线速度 m/min	导向轮直径 mm	导轮材质
标准	4000	30	硬化钢
选项 R1	4000	30	硬化钢镀铬
选项 F	4000	70	硬化铝
选项 FB	4000	70	调制钢
选项 B6	2000	30	硬化钢 宽: 6mm
选项 B10	2000	30	硬化钢 宽: 10mm

→ 见E页 →



提供下列信息确定张力仪范围:

- 线的张力 F_z
- 线进和出的角度 α
- 安装位置
- 导向轮的设计
- 工程应用

用于测量金属丝, 绳索和线缆的张力传感器
最大直径 **10mm Ø**
型号 FSW

3个测量范围从 **0-20 daN**
到 **0-100 daN**

大导轮 **60mm Ø**, 最
小的材料扭曲



型号 **FSW-100K**

特殊功能:

- + 导轮直径 **60mm Ø**, 可使用V或者U轮
- + 根据被测材料不同, 传感器的尺寸可以调整
除此之外, 基本功能与 **FS1**相同

可选型号

型号	张力范围 daN	测量头宽度 mm	施密特标定材料
FSW-20K	0-20	550	钢丝绳 1.5 mm Ø (7x7x0.25)
FSW-50K	0-50	550	钢丝绳 1.5 mm Ø (6x7x0.30)
FSW-100K	0-100	550	钢丝绳 1.5 mm Ø (6x7x0.50)

其他测量范围和测量头宽度可根据客户要求定制
其他测量单位可供选择, 例如 **g**.
*前面板的边缘尺寸

导向轮

V-型槽	最大线速度 m/min	导轮材质
标准	2000	硬化铝 最大直径5mm
U-型槽		
选项 R2	2000	硬化铝 (R5)
选项 R3	2000	硬化铝 (R8)

→ 见E页 →

可根据客户要求标定: 请提供不少于5米长的材料样品

输出信号 电源供应 规格说明

型号 **FSR**和**FSW**与型号**FS1**相同(见**D9**和**D14**页)



型号FS-数字式

FS系列传感器均可以提供数字输出模式

A 特殊配置选项 USB:

- + USB输出, 最多每秒传输500个读数
- + 输出接口: USB接口
- + 不需要外部电源

B 特殊配置选项 232:

- + RS-232输出, 最多每秒传输200个读数
- + 输出接口: D9头接口
- + 外部电源: +15...24VDC

C 特殊配置选项 422:

- + RS-422输出, 数据交换取决于连接传感器的数量, 最多每秒传输200个读数
- + 可以将几台传感器与一台电脑连接或与一台1000米内的传感器相连
- + 最多可以有序连接32台不同型号和测量范围的传感器
- + 每个传感器都有一个单独的地址
- + 由操作者标定, 模拟调节
- + 指示灯显示工作状态
- + 外部电源: +15...24VDC

D 在线传感器可以通过Wi-Fi进行数据通讯

当用户不能利用线缆进行传输时, 施密特提供了一种新的经济的解决方法-Wi-Fi数据传输(无全球统一认证)

典型应用:

- 当传感器需要固定在旋转的机械设备上时并且信号需要传输使用滑环的设备
- 一些用在现代生产工艺中的数据传输

采集方法:

- 对于旋转应用, 可以安装一个带有平面调节系统的在线FS系列, 这样重力可以被有效补偿。
- 有重要的参数设置请联系我们
- 集成的Wi-Fi模块可以保证无线数据通讯到控制面板、显示器或者电脑上

所有型号都可采用数字输出模式:例如FS1-1000-422,FSH-5000-USB,FSL-200-232,FSB1-500-WL

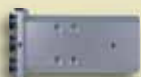
数据连接方法总览:

A FS-USB: 利用USB与电脑进行传输, 利用Tension Inspect 3显示和存储数据



USB

B FS-232: 通过RS-232与电脑进行数据传输, 利用Tension Inspect 3显示和存储数据



RS-232

DC

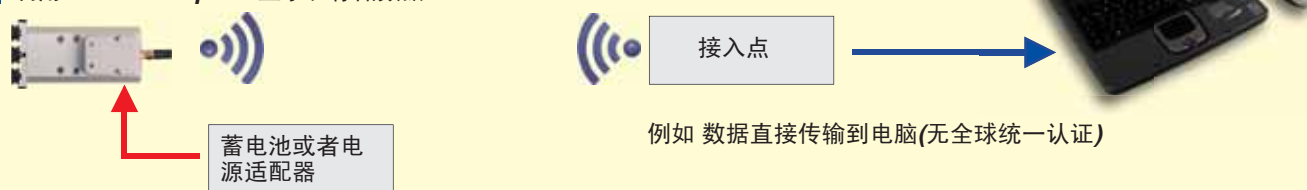




C **FS-422:**通过RS-422与电脑进行数据传输, 可同时连接32台传感器
利用TensionInspect3显示和存储数据«



D **FS-WL:**通过Wi-Fi与电脑进行数据传输, 可以同时连接8台传感器。
利用Tension Inspect3显示和存储数据«



在线传感器

TS系列

FS系列

说明

标定:	根据施密特工厂标准	根据施密特工厂标准
精度:	±1% 满量程 ±1位数 其他标定材料: ±3% 满量程或更高	±1.5% 满量程 ±1位数 其他标定材料: ±3% 满量程或更高
过载保护:	100% 满量程	100% 满量程
测量原理:	应变电桥	应变电桥
测量轮偏移:	最大 0.5mm	最大 0.5mm
信号处理:	模拟或数字	模拟或数字
输出信号:	标准: 0-1V DC (模拟) 可选: 0-10V DC, 4-20mA, mV/V (模拟) 可选: RS-232 (数字)	标准: 0-1V DC (模拟) 可选: 0-10V DC, 4-20mA (模拟) 可选: USB, RS-232, RS-422, Wi-Fi (数字)
输出端口:	多芯电缆卡口插座	M9迷你接头插座
阻尼:	标准: 30Hz (按需要其他值可选)	标准: 30Hz (按需要其他值可选)
温度偏移:	小于 ±0.05% 满量程/度	FS1-200以下, 小于 ±0.2% 满量程/度 FS1-500以上, 小于 ±0.05% 满量程/度
温度范围:	10-45°C	10-45°C
空气湿度:	最大 85% RH.	最大 85% RH.
电源供应:	+15 ... 24V DC, 21mA (可调节); 型号 A3: 50 mA, 型号 232: 40 mA, 型号 A10: max. +5VDC, max. 20mA	+15 ... 24V DC, 21mA (可调节); 型号 A3: 50 mA, 型号 422: 50 mA, 型号 232: 40 mA
外壳材料:	铝质	铝质
重量, 净(毛):	TS1-1000 大约.250g(400g) TS1-2000 - TS1-10K 大约.280g(430 g) TS1-20K 和 TS1-50K 大约.330g(500 g)	FS1-1000 大约 250g(350g) FS1-2000到FS1-10K 大约 280g(380g) FS1-20K和FS1-50K 大约.330g(500g) FS1-1000-422以下 大约.350g(450g) FS1-2000-422到FS1-10K-422 大约.400g(500g) FS1-20K-422到FS1-50K-422 大约.470g(630g)
发货包括	产品加包装盒	产品加包装盒

* FS = 满量程; 插头和电缆不包括在内



SC系列

带有数据分析功能的张力显示单元, 适用于一个传感器

SCHMIDT显示单元
适用于所有**SCHMIDT**
张力传感器。

SC系列标准功能

- 适用于带有输出信号**0-1V**的传感器
- 特殊设计显示单元**SC-PMD**带有集成放大器, 适用于无集成放大器的传感器
- 可连接一个传感器
- 为连接的传感器提供电源
- 可对传感器标定进行调整 (零点和增益)
- 模拟输出**0-10VDC**
- 客户可设定输出信号和显示的阻尼
- 点阵**LCD**显示
- **CE**认证传感器
- 软件**TensionInspect3**可用于在电脑上显示和存储数据 - 可选 (见**C9**页)

型号SCV-1

应变式放大器适用于不带集成放大器的传感器选项**A10**



型号SC-PM/SC-PMD

特殊功能:

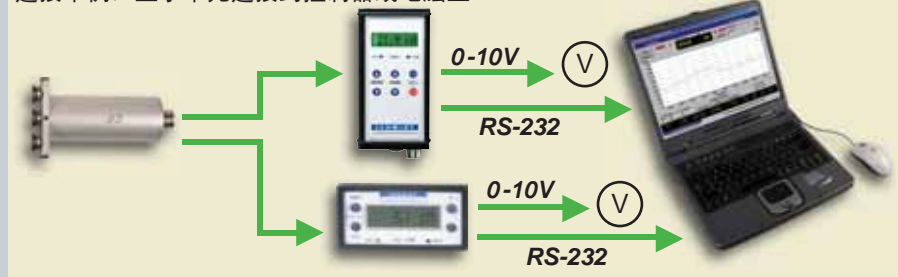
- + 面板安装数字显示
- + 输出模拟信号**0-10V** (选项:**RS-232, RS-422**或电流信号)
- + 不同颜色显示最小-最大值指示灯和集电极开路输出信号
- + 可存储三种材料的标定
- + 分离式交流适配器电源供电或客户端供电

型号SCD-1

特殊功能:

- + 桌面单元
- + 输出模拟信号**0-10V**, 数字信号**RS-232**
- + 不同颜色的最小-最大值指示灯和集电极开路输出信号
- + 分离式交流适配器电源供电

连接举例: 显示单元连接到控制器或电脑上



特殊功能:

- + 连接一个传感器
- + 符合德国工业标准的**17.5mm**导轨安装
- + 输出信号:**0-1VDC** (选项:**0-10VDC**或**4-20mA**)
- + 传感器校准调整 (零点和增益)
- + **CE**认证: 传感器认证

输出信号

标准	模拟输出 0-1VDC
选项 A2	模拟输出 0-10VDC
选项 A3	电流输出 4-20mA

技术参数

→见**D16**页→

应变式放大器的连接

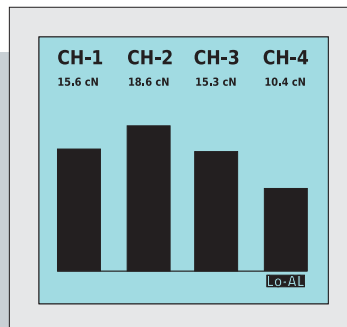




型号 SC-PM4/PMD4

特殊功能:

- + 最多可连接4个不同测量范围的张力传感器
- + 面板安装, 数字显示
- + 带有2种显示模式的LCD显示屏:
 - 带有警报控制的读数显示
 - 柱状图, 数字显示和警报控制
- + 输出信号: USB和RS422, 可选模拟信号0-10VDC
- + 每个通道可以校准和存储4种被测材料的数据曲线
- + 为每个通道设置了带有最小和最大极限值的集电极开路输出信号
- + 设有密码保护菜单



带有柱状图的显示



软件: Tension Inspect3

带有数据分析功能的张力显示单元, 最多适用于四个传感器

- SC-PM4和SC-PMD4系列标准功能

- 特殊设计的显示单元SC-PMD4, 其带有集成放大器, 适用于无放大器(选项A10)的传感器
- 为连接的传感器提供电源
- 可选择的测量单位
- 客户可设定输出信号和显示的阻尼
- 使用交流适配器或客户提供电源
- CE认证传感器
- 软件Tension Inspect 3可用于在电脑上显示和存储数据-可选(见C9页)



参数	SC-PM	SC-PMD	SCD-1	SCV-1	SC-PM4
数字显示:	8位数字显示		8位数字显示		图形显示
数字高度:	12 mm		12mm		
测量单位:	cN, daN, g 或 kg,		cN, daN, g或kg		cN, daN, g, kg, lb或 oz
阻尼(fg):	电子可调		电子可调		电子可调
输出信号:	0-10 V DC 可选: RS-232, RS-422, 4-20 mA		0-10 V DC, RS-232	0-1 VDC 可选: 0-10 VDC, 4-20 mA	USB 和 RS-422 可选: 0-10 V DC
放大器:	无	有	无	有	无 有
输入信号:	0-1 V DC mV/V		0-1 V DC	mV/V	0-1 V mV/V
输出插孔:	接线端子板		2x Mini-DIN (PS2)	接线端子板	接线端子板
电源电压:	15 ... 24 V DC, 100 mA		15 ... 24 V DC, 100 mA	15 ... 24 VDC, 50 mA	30 V DC, 200 mA
AC 适配器:			100-240 VAC, 50-60 Hz, 3个适配器(EU/USA/UK)		
告警输出:	30 V DC, 20 mA, 集电极开路		30 V DC, 20 mA, 2x集电极开路		30 VDC, 20 mA, 集电极开路
外壳材质:	塑料		铝	塑料	塑料
尺寸(LxBxT):	120 x 95 x 48 mm		182x85x34 mm	90 x 56 x 18	110x90x90 mm
安装孔要求:	92 x 44 mm			德标, 顶部	91.5x91.5 mm
重量, 净重(毛重):	约200g(300g)		约300g(1000g)	约53g	约300g(700g)



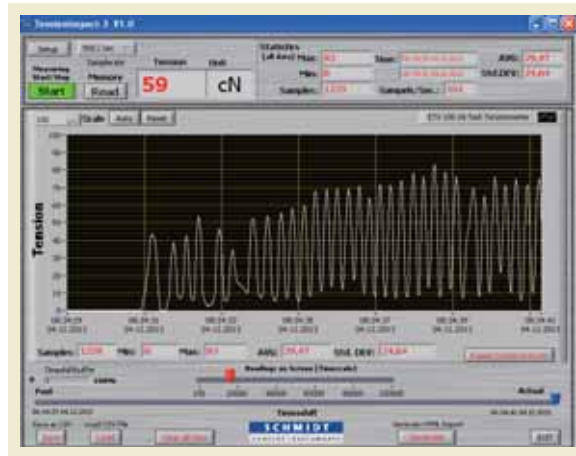
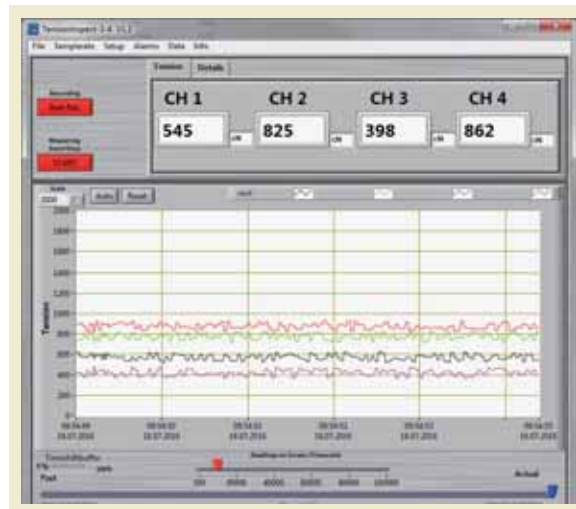
分析软件 *Tension Inspect* 3

专为手持式或在线式张力仪\张力传感器设计使用的分析软件，简便易操作，具有数据显示、记忆、图像分析和数据打印的功能。

可以实时监测记录数据，并生成张力-时间趋势图表统计数据实时连续进行更新和计算。所有的数据可以根据客户需求进行文件保存。

主要特征:

- 实时显示
- 张力时间趋势图：分析在设定时间内存储的数据，呈现张力变化趋势图。
- 可以自动计算统计数据，最大值最小值，平均值，样本数量和标准偏移。
- 读数可以自动保存为.CSV文件，便于数据存储，这些文件可以生成EXL表单，从计算机上下载。
- “**Setup**”菜单可以设置仪表型号，张力范围，测量单位，样本读取频率，数据接口等。
- 可设置最低、最高报警限值，创建报警协议
- 可以存储和导入数据
- 输出附带X-Y坐标图的分析报告以HTML格式打印
- 带记忆功能的张力仪表存储数据的可以下载到软件中。（型号 *EXT,DTX,MST,KXE*）



标准功能:

- 样本的读取频率可设置，根据测量单位不同，最大1000读数/每秒，最低1读数/每秒
- 自动探测连接设备

适用于下列张力仪表型号

张力仪：*DT,DTX,ETX,KXE,MST,TS*系列和*FS*系列配备*USB,RS 232,RS 422*输出
显示器：*SCD-1,SC-PM,SC-PM4,SC-PM4-WL*配备*USB,RS 232,RS 422*输出

订单号

- SW-T13* 1路
- SW-T13-4* 4路
- SW-T13-8* 8路
- SW-T13-12* 12路
- SW-T13-16* 16路
- SW-T13-20* 20路
- SW-T13-24* 24路

设备要求

界面显示：根据不同的连接设备*USB,RS 232,RS 422*或无线连接，显示不同界面
系统要求：*WIN XP* 或更高版本
交货： 附带CD光盘快速使用手册



SCHMIDT 导向轮尺寸

标准 所有单位: mm

标准

型号
ZF2
DXE
DXV
ZEF
DTSE
DTXE
DXES
MAZF
MBZF

标准

型号
ZD2
DX2
DN1
DX2S
ZED
DTS
DTX
MAZD
MBZD

标准

型号
Q
MK
MKM
DN1-30 K-L
DN1-50 K-L

标准

型号
TS1
FS1

标准

型号
DXF
DXFS
DTSF
DTXF
TSL
FSL

标准

型号
DXL
DTSL
DTXL
TSR
TSH
FSH
FSR

标准

型号
TSF
选项
TSR
FSR

柱状轮子

从7 mm到
100 mm

型号
DXB
DXR
DXT
DTSB
DTXB
TSB1
TSB2
FSB1
DXBS
DXTS
MBZB

可选 所有单位: mm

选项 T
黑塑料
(POM)

选项 W
镀镍钢

型号
ZF2
DXE
DXV
DXES
ZEF
DTSE
DTXE

选项 T
黑塑料
(POM)

选项 W
镀镍钢

型号
ZD2
DX2
Q
MK
DN1
DX2S
ZED
DTS
DTX
TS1
FS1

选项 H

型号
ZD2
DX2
DN1
DX2S
ZED
DTS
DTX
TS1
FS1
MAZD
MBZD

选项 U

型号
DX2
DN1
DX2S
DTS
DTX
TS1
FS1

选项 CE2
铝镀陶瓷

型号
ZD2
DX2
DN1
DX2S
DTS
DTX
TS1
FS1

选项 ST

选项 B

型号
ZD2
DX2
DN1
DX2S
DTS
DTX
TS1
FS1

选项 ASY

选项 ASYB

型号
DX2
DN1
DX2S
DTS
DTX
TS1
FS1

标准
DNW

选项 R1

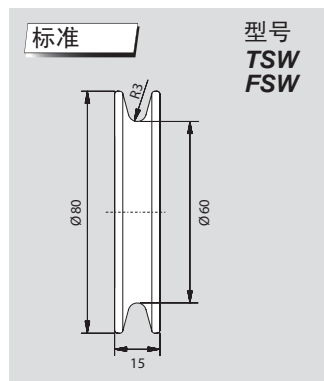
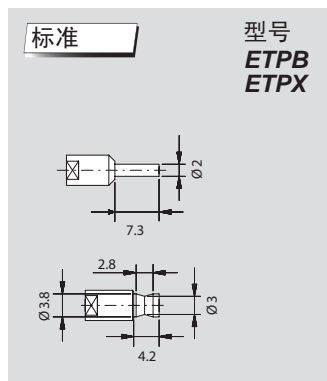
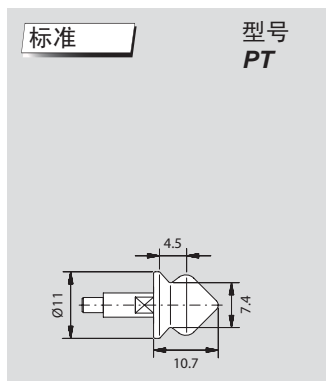
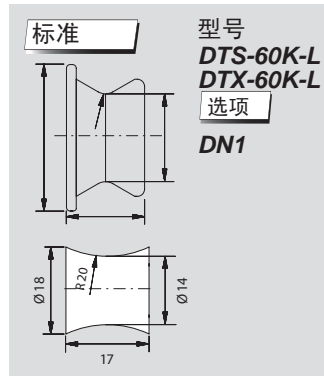
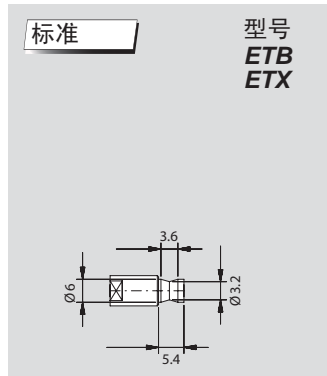
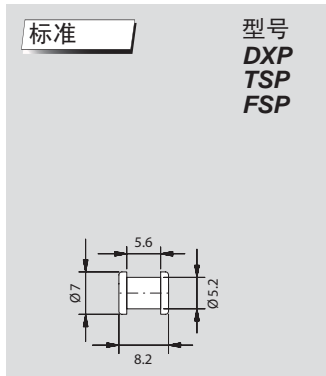
型号
DXL
DTSL
DTXL
TSR
TSH
FSR
FSH

技术指标如有更改, 恕不另行通知



SCHMIDT 导向轮尺寸

标准 所有单位: mm

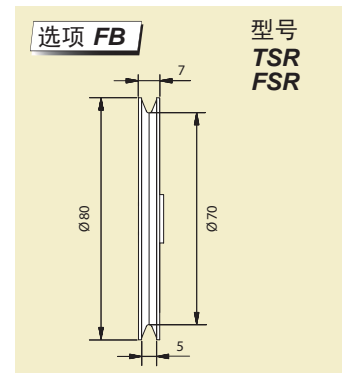
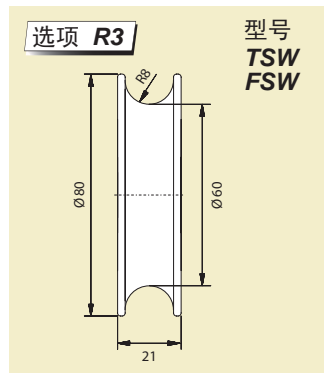
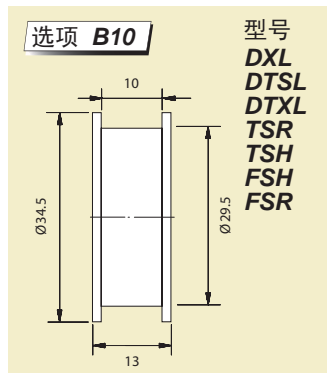
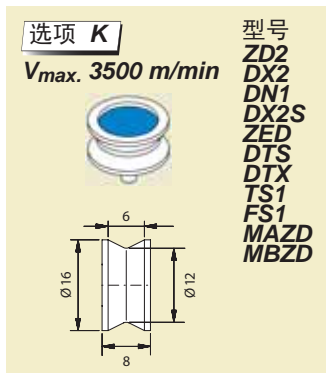
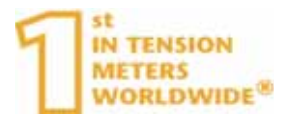
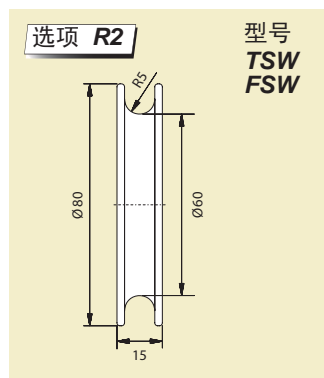
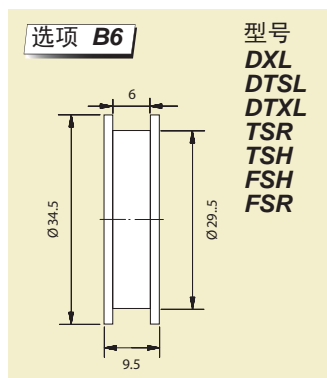
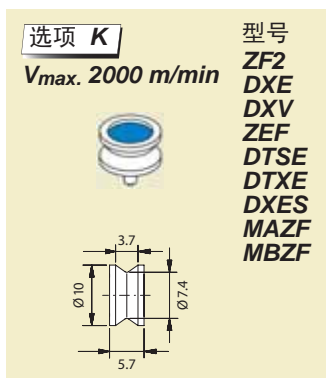


我们能够提供各种类型的导轮
请访问我公司的网站
www.hans-schmidt.com

除了标准型号导轮外,我们也提供不同几何形状并加有特殊涂层的导轮,例如:陶瓷涂层、抗粘涂层,或者采用特殊材料制作的导轮,例如:不锈钢。



可选 所有单位: mm



技术指标如有更改,恕不另行通知