

超声波多功能故障/泄漏检测仪 UP100、UP500、UP550、UP2000、UP3000、UP9000、UP10,000、UP15,000 系列的配置和价格

Ultraprobe 系列超声波多功能故障/泄漏/放电检测仪它使用独特外差法 (Heterodyning) 将这些讯号转换为音频信号, 让使用者透过耳机来听到这些声音, 并于显示上看到强度指示。外差法原理就像是收音机, 可将信号准确地转换成声音, 让人们容易地辨认及了解。使用超声波技术的优点就是容易理解、方便, 超声波是一高频短波信号, 此声波是不被人耳所直接听见的, 当我们透过超声波多功能侦测器可完全侦测到这些声音。

其特性有以下优点: 1. 超声波具有方向性。2. 超声波很容易作阻隔或遮蔽。3. 超声波仪器能使用于噪音环境。4. 超声波的变化可预知潜在的问题。5. 超声波仪器操作容易。

应用于: 轴承检查和润滑失效的监测/机械故障诊断/凝气阀检查/压力和真空检漏/泄漏放大液应用/电气局部或电弧放电检查/热交换器、锅炉和冷凝器/超声波发声测试/飞机、舰船、汽车、容器设备密封性检查。

Ultraprobe 100 系列:

配置 \ 型号	UP100KT	UP100SC	UP100STG	UP100C	UP100S
主机	√	√	√	√	√
扫描模块	√	√	√		√
听诊器模块	√	√		√	
探棒模块全套	√	√		√	
橡胶聚音头	√	√	√		√
超声波产生器	√		√		
耳机	√	√	√	√	√
6F22,9V 电池	√	√	√	√	√
WTG-1 充电器	√		√		
织物携带包	√	√	√	√	√
操作手册	√	√	√	√	√
价格	38000	35000	32000	30000	28000

Ultraprobe 500/550 系列:

配置 \ 型号	UP500KT	UP500SC	UP500STG	UP500C	UP500S
	UP550KT	UP550SC	UP550STG	UP550C	UP550S
主机	√	√	√	√	√
扫描模块	√	√	√		√
听诊器模块	√	√		√	
探棒模块全套	√	√		√	
橡胶聚音头	√	√	√		√
超声波产生器	√		√		
豪华隔噪耳机	√	√	√	√	√
可充电电池	√	√	√	√	√
充电器	√	√	√	√	√
织物携带包	√	√	√	√	√
操作手册	√	√	√	√	√
价格	58000	52000	48000	45000	42000
	62000	56000	52000	49000	46000

Ultraprobe 2000 系列:

配置 \ 型号	UP2000KT	UP2000SC	UP2000STG	UP2000C	UP2000S
主机	√	√	√	√	√
3 点扫描模块	√	√	√		√
听诊器模块	√	√		√	
探棒模块全套	√	√		√	
橡胶聚音头	√	√	√		√
超声波产生器	√		√		
豪华隔噪耳机	√	√	√	√	√
可充电电池	√	√	√	√	√
充电器	√	√	√	√	√
合金携带箱	√	√	√	√	√
操作手册/C D	√	√	√	√	√
价格	78000	72000	68000	65000	62000

Ultraprobe 3000 系列:

配置 \ 型号	UP3000LRM	UP3000SC	UP3000SL	UP3000C	UP3000S
主机	√	√	√	√	√
扫描模块	√	√	√		√
听诊器模块	√	√		√	
听诊扩展包 (SLP-EXT)	√	√		√	
LRM-3 长距离检测模块	√		√		
橡胶聚音头	√	√	√		√
超声波产生器	√				
豪华隔噪耳机	√	√	√	√	√
可充电锂电池、充电器	√	√	√	√	√
USB I/O 电缆、存储卡	√	√	√	√	√
专业软件、操作 C D	√	√	√	√	√
便携式仪器箱包	√	√	√	√	√
价格	62000	60000	58000	55000	52000

Ultraprobe 9000 系列:

配置 \ 型号	UP9000KT UP9000 IS UP9000ATEX	UP9000SC	UP9000STG	UP9000C	UP9000S
主机	√	√	√	√	√
3 点扫描模块	√	√	√		√
听诊器模块	√	√		√	
探棒模块全套	√	√		√	
橡胶聚音头	√	√	√		√

超声波产生器	√		√		
豪华隔噪耳机	√	√	√	√	√
可充电电池	√	√	√	√	√
充电器	√	√	√	√	√
I/O 电缆	√	√	√	√	√
专业软件	√	√	√	√	√
合金携带箱	√	√	√	√	√
操作 CD	√	√	√	√	√
价格	98000	92000	88000	85000	82000

- 新 Ultraprobe 9000 IS-额定本质安全型，符合 Intrinsicly Safe class I, Division I, Groups A, B, C& D 工厂防爆安全认证标准。
- 新 Ultraprobe 9000 ATEX-额定本质安全型，符合 Intrinsicly Safe class I, Division I, Groups A, B, C& D 工厂防爆安全认证标准，防爆认证为 EEx ib IIB。

Ultraprobe10,000 超声波频谱分析仪

世界上最先进的超声波检查系统具有:检测 / 音频记录 / 信息存储 / 数据处理 / 趋向分析等功能。Ultraprobe 10,000 将超声波检测技术带入了全新领域。只要拥有了这套检测系统，您就可以进行状态分析、音频记录、数据存储和管理等多项工作。创造音频图象！堪称世界上最先进的超声波检测系统。

序	Ultraprobe 10,000 Kit	配置
1.	可记录音频和储存数据的 Ultraprobe10,000 主机	√
2.	超声波信号产生器 WTG-1	√
3.	记录功能使用的存储卡和读卡器、 I/O 电缆	√
4.	Trisonic 扫描模块、	√
5.	听诊器模块	√
6.	听诊器模块扩展套装	√
7.	橡胶聚音头	√
8.	豪华抗干扰噪音隔离耳机、	√
9.	LRM-10 长距离模块	√
10.	RAS-MT 远距离磁性传感器	√
11.	Ultratrend DMS 数据管理软件、	√
12.	UE Spectralyzer 光谱分析软件、	√
13.	充电电池、充电器	√
14.	操作手册和光盘	√
15.	便携合金携带箱	√
16.	价格	165000.00

Ultraprobe15,000 Touch——触摸未来的超声波状态监测系统

Ultraprobe15,000 Touch 是一套完整的超声波状态监测实验室——以适应你一手掌握。

主要特点: 触摸屏技术、机载录音/摄像、多个数据屏幕（分贝/温度/光谱分析）、温度测试的红外测温仪、发射率调整、机载频谱分析仪、机载相机拍摄测试点、激光指示测试点位置、回顾报警组和生成报告、存储数据，声音和图像、回顾历史记录数据、用于所有设备的应用程序。

Ultraprobe 15,000 Touch 是终极的检测系统，它是适合你一手掌握的连续在线监测实验室，用途几乎适用于任何设备，使用简单的触摸屏技术，在您的检查过程中，该系统将测量，分析和收集所有数据。

价格：240000.00

超声波全功能故障/泄漏检测仪 UP100、UP500、UP550、UP2000、 UP9000、UP10,000、UP15,000 系列的型号及应用：

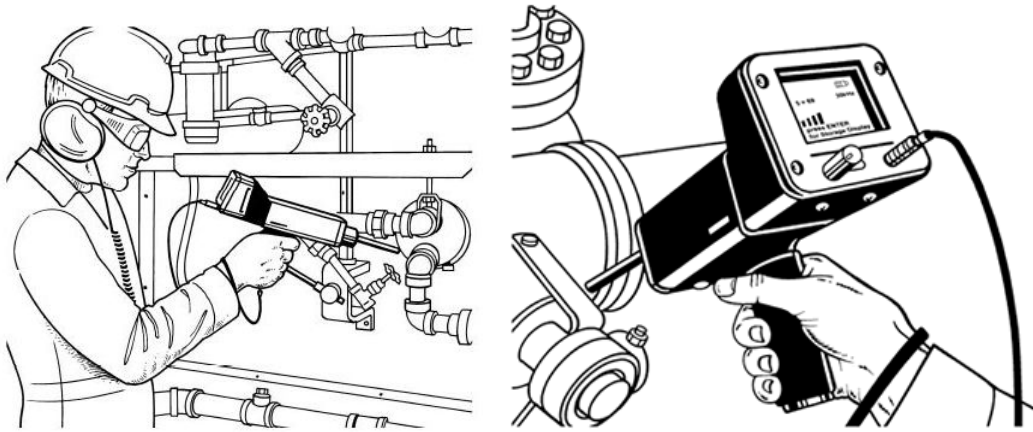
型 号	UP100KT	UP100SC	UP100STG	UP100C	UP100S
	UP500KT	UP500SC	UP500STG	UP500C	UP500S
应 用	UP550KT	UP550SC	UP550STG	UP550C	UP550S
	UP2000KT	UP2000SC	UP2000STG	UP2000C	UP2000S
	UP9000KT	UP9000SC	UP9000STG	UP9000C	UP9000S
压力及真空泄漏	✓	✓	✓		✓
液压阀座泄漏	✓	✓		✓	
一般机械故障	✓	✓		✓	
热交换器、锅炉、冷凝器	✓	✓	✓		✓
蒸汽阀、轴承检测	✓	✓		✓	
齿轮、齿轮箱检测	✓	✓		✓	
舰船、机舱泄漏	✓		✓		
槽车、管道泄漏	✓	✓	✓		✓
容器、管件检测	✓	✓	✓		✓
电气局部放电	✓	✓	✓		✓
排气系统检测	✓	✓	✓		✓

超声波全功能故障/泄漏检测仪 UP3000 系列的型号及应用：

应用	UP3000LRM	UP3000SC	UP3000SL	UP3000C	UP3000S
	型 号				
压缩空气泄漏检测	✓	✓	✓		✓
蒸汽疏水阀检测	✓	✓		✓	
阀门泄漏检测	✓	✓		✓	
压力和真空泄漏检测	✓	✓	✓		✓
热交换器，锅炉，冷凝器检测	✓	✓		✓	
罐，管道，泄漏测试	✓	✓	✓		✓
风噪声/水泄漏	✓				
舱口泄漏完整性	✓				
轴承测试	✓	✓		✓	
齿轮/齿轮箱检测	✓	✓		✓	
通用机械检测和故障排除	✓	✓		✓	
电气检测，电弧放电	✓	✓	✓		✓

联系信息： 深圳市君达时代仪器有限公司 电话：0755-83986402 <https://www.jd-17.com>

ULTRAPROBE 系列超声波全功能检测仪应用介绍



ULTRAPROBE 超声波全功能检测仪应用十分广泛，主要应用于石化工业、电力工业、航空造船业、造纸业、纺织业、冶金工业等。

● 压力 / 真空泄漏

当任何气体(空气、氧气、氮气……等)通过一泄漏孔隙，均会产生具有可探测高频成份的扰流，以 ULTRAPROBE 检测仪来扫描附近区域，经由耳机可听到泄漏的急流声或是指示。检测仪愈靠近泄漏点，则急流声会愈大，指示读 值会更高。当然，环境噪音是个问题，但使用橡皮聚音探头可缩小探测仪的接收区域。以阻隔杂讯噪音波的干扰， ULTRAPROBE 的频率调整功能可降低背景噪音干扰，让没经验的使用者也可容易地操作来检测泄漏。

应用：瓦斯、天然气管路 / 筒槽、实验室 / 医院手术室、空调、气压管路、供气 / 氮气系统、油罐车及其它任何气体管路 / 舱室 / 筒槽之泄漏点的找出

● 热交换器、锅炉及冷凝器泄漏

真空或压力泄漏可用 ULTRAPROBE 检测出，配件、阀、联结轴都可作泄漏扫描。超声波的高频、短波特性，让使用者在高噪音环境下，也能定位出泄漏位置。冷凝管及热交换管可通过下列三种方法：真空、压力、超声波音响作泄漏测试。应用：石化工厂、重工业、电厂、实验室、工厂的热交换器、锅炉及冷凝器的泄漏点寻找。

● 阀类泄漏

在线阀发生诸如泄漏或阻塞问题时可准确地作检测，有泄漏的阀，介质从高压侧经泄漏点至低压侧流动时会产生扰流，而良好的阀则相对较安静，由于 ULTRAPROBE 检测仪有宽广灵敏度及超声波频率选择范围，即使在噪音环境下，各种型式的阀都能准确地测试出泄漏问题。

● 轴承监测

ULTRAPROBE 可检测轴承故障的最初阶段，NASA（美国航空航天局）研究中心已经证实超声波轴承监测比使用传统温度及振动测试法，能更早定位出潜在轴承故障问题。以 ULTRAPROBE 为例，使用者可听到声音品质及观察表头读值大小。因此提 供趋势监测、维护及确认潜在轴承问题，而频宽调整功能使得更容易将某一轴承作隔离分析。

● 弧光或部分放电

(电晕)会从绝缘劣化位置产生超声波信号，此种放电讯号用 ULTRAPROBE 作区域扫描能快速定位出故障点。此种信号用耳机听起来就象一油炸声或嗡嗡声。将检测器愈靠近放电处，就会得到愈强的信号。适用于电力开关、变压器、继电器、断路器、汇流排板、绝缘装置等的预防保养维修使用。

应用：电厂、工厂变电所、高压配电箱的电弧、部分放电或漏电痕迹、检测与定位、高压铁塔、变压器、高压绝缘物检测。

● 电气设备检测

弧光或部分放电（电量）会从绝缘劣化位置产生超声波信号，此种放电讯号用 ULTRAPROBE 作区域扫描能快速定位出故障点。此种信号用耳机听起来就象一油炸声或嗡嗡声。将检测器愈靠近放电处，就会得到愈强的信号。适用于电力开关、变压器、继电器、汇流排版、绝缘装置等的预防保养维修使用。

应用：电厂、工厂变电所、高压配电箱的电弧、部分放电或漏电痕迹、检测与定位，高压铁塔、变压器、高压绝缘检测。