

温湿度变送器 TH110

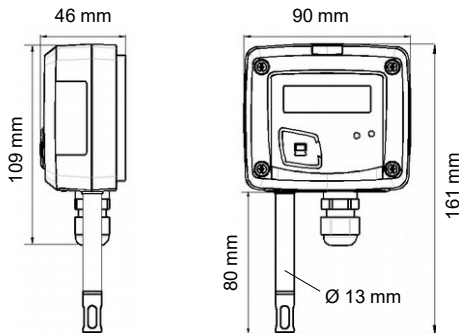
产品特点

- 适用于测量室内环境，设备和暖通空调温度和湿度
- 量程：0 ~ 100 %RH 和 0 ~ 50 °C (墙面型)
0 ~ 100 %RH 和 -40 ~ +80 °C (风管型和分体型)
- 输出信号：4 ~ 20 mA，电源 16 ~ 30 Vdc (2 线式)
0 ~ 10 V，电源 24 Vac/Vdc (3/4 线式)
- 工业塑料外壳，IP65 防护等级
- 可选择有或无数字显示屏
- 含显示屏变送器交替显示温度和湿度
- 墙面型和分体型变送器可通过背出线方式连接输出信号和电源
- 随货提供背部固定背板，变送器旋转即固定

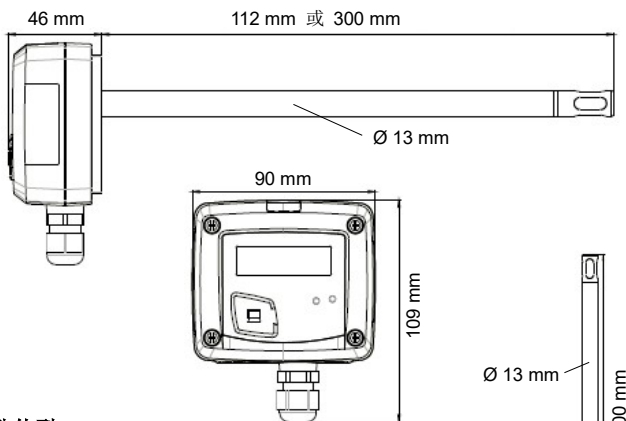


外壳功能

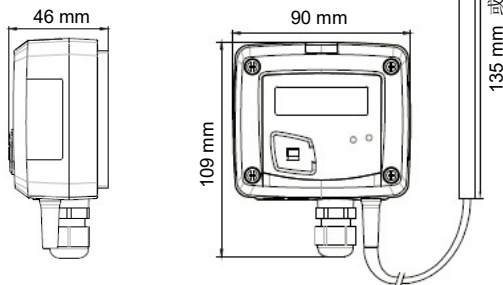
墙面型



风管型



分体型



外壳材质：工业塑料，阻燃等级 UL94-V0

防护等级：IP65

显示屏：液晶显示，尺寸：50 x 17 mm

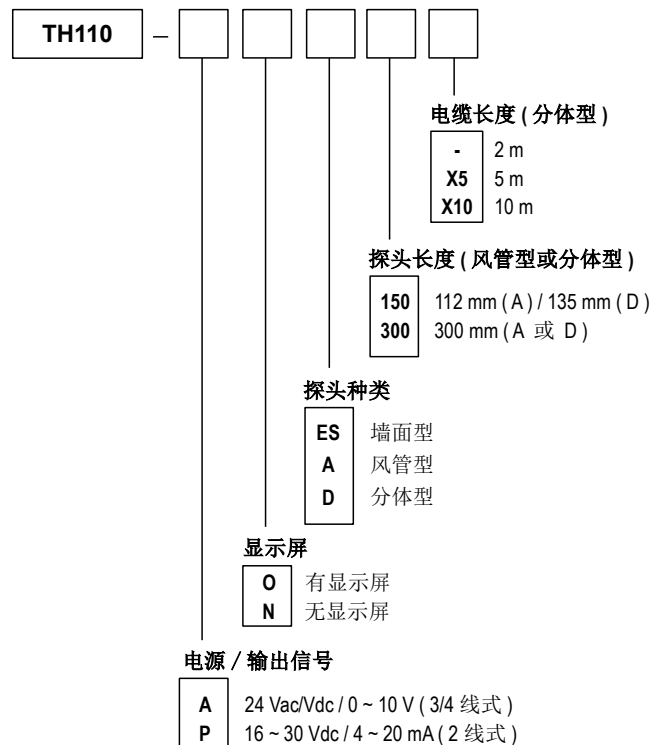
数字高度：测量值：10 mm；单位：5 mm

电缆接头：电缆最大直径 Ø 8 mm

重量：135 g

分体型探头电缆：长度 2 m, 5 m 或 10 m

选型表



变送器功能 (温度)

量程	墙面型 : 0 ~ +50 °C 风管型 / 分体型 : -40 ~ +80 °C
精确度	±0.2 °C (在 +20 °C)
测量单位	°C / °F
响应时间	1/e (63%) 15 s
传感器	PT100 A 级铂电阻
分辨率	0.1 °C
测量介质	空气和中性气体

变送器功能 (湿度)

量程	0 ~ 100 %RH
精确度	墙面型: ±1.8 %RH (+20 °C, 10 ~ 80 %RH) 风管型 / 分体型: ±1.5 %RH (+20 °C, 10 ~ 80 %RH) ±2.0 %RH (+15 ~ +25 °C, 10 ~ 80 %RH)
温度依赖	±0.04 x (温度 - 20) %RH (温度 < 15 °C 或 温度 > 25 °C)
测量单位	%RH
响应时间	1/e (63%) 4 s
传感器	湿敏电容
分辨率	0.1 %RH
校准不确定度	±0.88 %RH
测量介质	空气和中性气体

➢ 其他非标探头长度需求请洽本公司销售部。

➢ 探头保护盖种类

型号	EPP 2	EPI 25	EPI 100	EPFI	EPFT	EPH202
说明						
格栅材质	塑料 ⁽¹⁾	不锈钢 ⁽²⁾	不锈钢 ⁽²⁾	不锈钢 ⁽²⁾	特富龙 ⁽³⁾	二氧化锰 ⁽⁴⁾
滤网材质	不锈钢	不锈钢	不锈钢	不锈钢	特富龙	特富龙
滤网种类	网状	网状	网状	烧结	烧结	烧结
最大空气粒子	25 μ	25 μ	100 μ	10 μ	50 μ	50 μ
最高风速	25 m/s	25 m/s	20 m/s	30 m/s	25 m/s	25 m/s
最高温度	120 °C	180 °C	120 °C	180 °C	180 °C	180 °C
长度	30 mm	30 mm	30 mm	30 mm	30 mm	33 mm
应用行业						
暖通空调 / HVAC	√	√				
冷藏			√		√	
工业	√	√	√	√	√	
制药 / 微电子	√	√	√	√	√	√
烟草 / 干燥				√	√	
加工				√		
游泳池			√			

技术规格

输出信号 / 电源

- 主动输出 0 ~ 10 V (24 Vac/Vdc ± 10%), 3 / 4 线式
- 被动输出 4 ~ 20 mA (16 ~ 30 Vdc), 2 线式
- 最大负载 : 500 Ω (4 ~ 20 mA)
- 最小负载 : 1000 Ω (0 ~ 10 V)

功耗

2 VA (0 ~ 10 V) 或 0.6 VA (4 ~ 20 mA)

符合标准

2014/30/EU EMC ; 2014/35/EU 低电压
2011/65/EU RoHS II ; 2012/19/EU WEEE

接线端口

螺丝接线槽适用电缆 Ø 0.05 到 2.5 mm² 或 30 到 14 AWG

使用环境

空气和中性气体

使用条件 (°C/%RH/m)

0 ~ +50 °C, 非结露条件, 0 ~ 2000 m

探头操作温度

-40 ~ +80 °C

储存温度

-10 ~ +70 °C

制药业 (VHP 灭菌消毒):

选购 EPH202 保护盖可长期使用
在过氧化氢环境, 维持温湿度测量的
精确度和稳定性



保护盖可用于以下应用:

- 水滴: EPFT
- 粉尘: EPFI
- 化学物和油脂: EPFT
- H₂O₂ (过氧化氢): EPH202

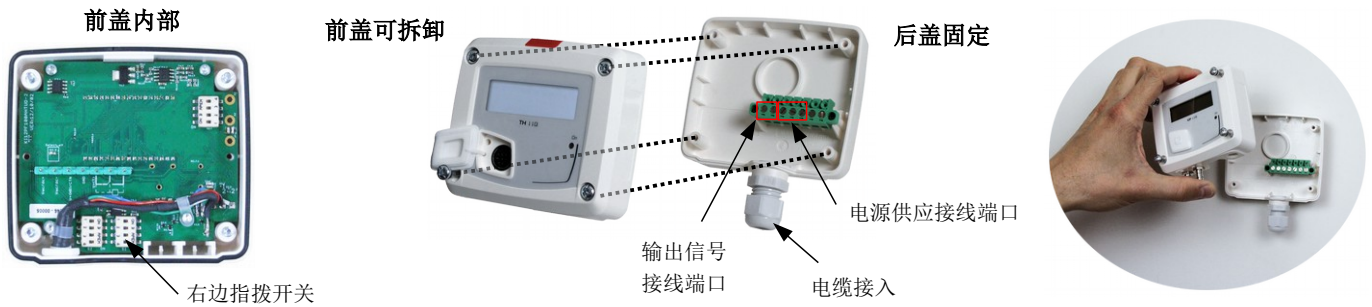
⁽¹⁾ 塑料: 白色塑料

⁽²⁾ 不锈钢: 316 L

⁽³⁾ 特富龙: 白色特富龙

⁽⁴⁾ 二氧化锰: 深灰色二氧化锰

接线图



电气接线 - 符合 NFC15-100 标准

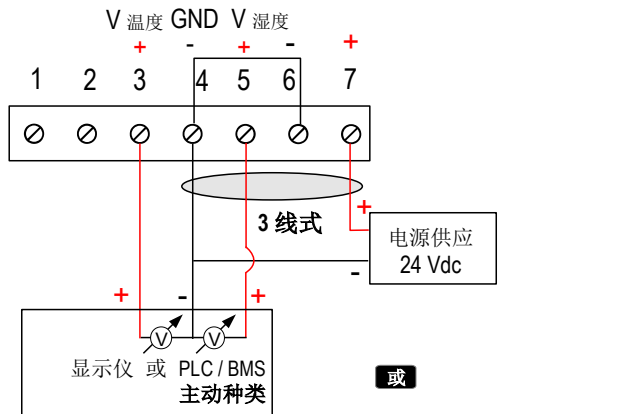
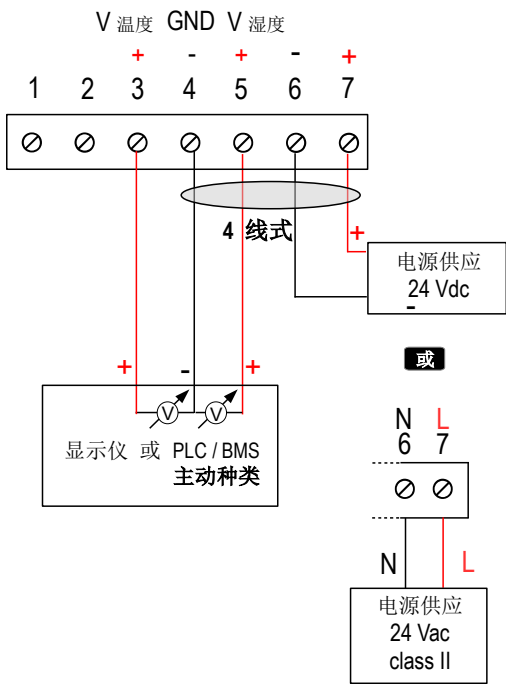


接线应由合格技术人员操作。当接线时, 变送器必须停止供应电源。

TH110-A 主动输出 0~10 V 输出信号:



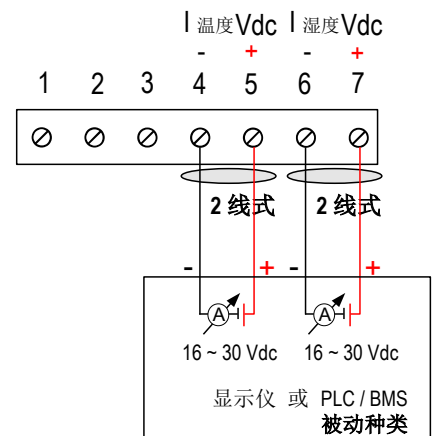
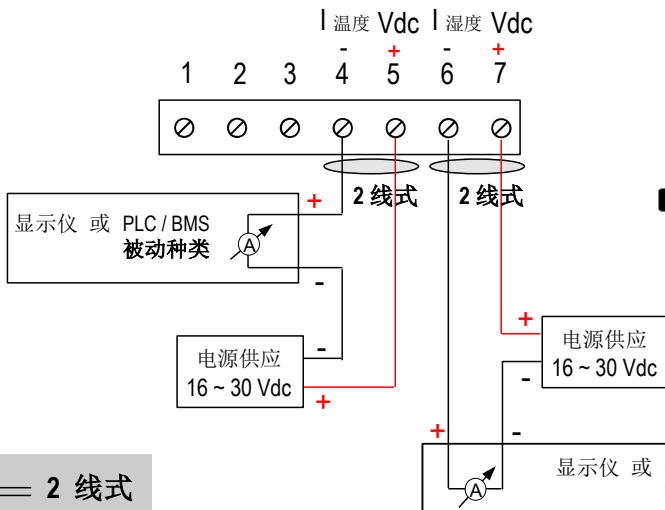
若使用 3 线式接线, 在供应电源到变送器前必须将输出接地端连至电源输入接地端。请见下图。



4 线式

3 线式

TH110-P 被动输出 4~20 mA 输出信号:



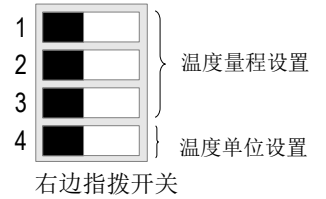
2 线式

变送器设置



若需设置变送器, 必须停止供应电源。通过指拨开关可设置变送器的量程、单位、输出信号种类 (依型号不同而定)。当变送器完成设置后即可启动电源。

设置变送器前需先移除外壳上的 4 个螺丝然后打开变送器, 指拨开关可提供多种设置



请小心地依照指拨开关的组合设置变送器。变送器开启电源后, 如果显示屏出现“CONF ERROR”, 表示指拨开关设置错误。如发生上述情况时, 先关闭变送器电源, 重新设置正确的指拨开关组合, 然后再重新启动电源即可。

温度单位设置 - 右边指拨开关

温度单位设置方式: 依照右图提示将指拨开关 4 拨到对应的位置。

温度量程设置 - 右边指拨开关

温度量程设置方式: 依照右图提示将指拨开关 1, 2 和 3 拨到对应的位置。

设置种类	°C	°F
指拨开关位置	1	1
	2	2
	3	3
	4	4

设置种类	0 ~ +50 °C	-20 ~ +80 °C
指拨开关位置	1	1
	2	2
	3	3
	4	4

安装方式

将塑料背板固定在表面。

(钻孔: $\varnothing 6$ mm, 随货提供螺丝和配件)

将变送器置入背板上 (请见右图中的 A 部位)

顺时针旋转变送器, 当听到扣入声即是正确的安装变送器。

维护保养

请避免使用刺激性溶剂或使用含有甲醛 (福尔马林) 成分的清洁剂清洁变送器和探头。

选购配件

- BFP-13: 温湿度探头安装固定架

