

高精度锚杆拉拔仪



KS 系列锚杆拉拔仪、又称（锚杆拉力计）适用于检测各种锚杆、锚索、钢筋、植筋、膨胀螺栓、化学锚栓、铁路道钉、及各种锚固件抗拔力的仪器设备，也可做玻璃幕墙的现场抗拔力检测（试验），是各（质检单位、加固单位、监理单位、大学、煤矿、、等）必备的检测仪器

符合标准

GB50367-2006《混凝土结构加固设计规范》
GB50330-2013《建筑边坡工程技术规范》
JGJ120-2012《建筑基坑支护技术规程》
CECS 22: 2005《岩土锚杆（索）技术规程》
GB50007-2011《建筑地基基础设计规范》
CECS22:99《土层锚杆设计与施工规范》
JGJ 145-2013《混凝土结构后锚固技术规程》

仪器简介

KS-10T/20T/30T/50T/60T/100T 型锚杆拉拔仪是由手动泵、中空液压缸、数显压力表、带快速接头的高压油管（3 米）、配选件（锚具、转换接头、拉杆）和手提便携箱组成，10T~30T 吨液压缸为中空自复位式，50T~100T 吨液压缸为手动复位式（可配电动泵），本仪器中的数值显示部分为一体式多功能显示仪表采用瑞士进口传感器灵敏度高、数值准确可直接读取拉力值（kN）并有自动计算、峰值保持、存储和查询功能，带有背光显示、中空液压缸加有防尘系统和进口密封圈，使用寿命长，特别适合试验室和现场使用，操作简单，易学易用。

产品特点

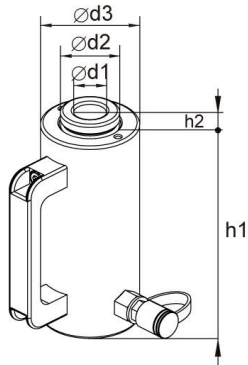
- 1、数显表采用瑞士进口传感器，测量精度 1%F.S 2 分钟荷压不低于 5%
- 2、200 条数据记录、查询、液晶照明功能;
- 3、峰值保持、无操作自动关机;
- 4、数值 10 段折线修正，提高仪器精度;
- 5、供电方式 1 块 2000mAh 电池超低功耗设计，连续工作时间可超过 200 小时
- 6、采用进口密封圈、经久耐用，自动弹簧复位，结构简单
- 7、液压缸表面耐腐蚀静电喷涂、镀镍活塞和滑套
- 8、中空部分带防尘套，过载保护、快速防漏油接头

技术参数

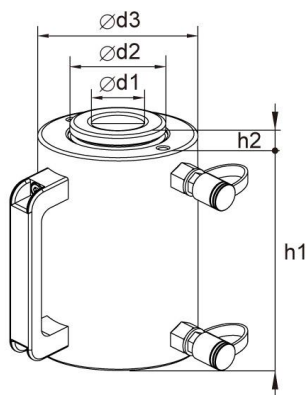
产品型号	KS-10T	KS-20T	KS-30T	KS-50T	KS-60T	KS-100T
测量范围	0-100KN	0-200KN	0-300KN	0-500KN	0-600KN	0-1000KN
油缸中心孔	27mm	34mm	45mm	60mm	75mm	86/95mm
油缸行程	60mm	80mm	80mm	120mm	120mm	150mm
油缸重量	5.5kg	13kg	15kg	25kg	35kg	50/75kg
油缸复位	自动复位			手动复位		
手动泵储油量	0.7L			4L		
泵工作压力	63Mpa					
仪表分辨率	0.01KN					0.1KN
测试精度	1%F.S					
供电方式	2000mAh 高容量充电电池					
显示屏尺寸	55mmX21mm					
数据存储	500 条					

锚杆拉拔仪常用配件规格 (此为选配件)

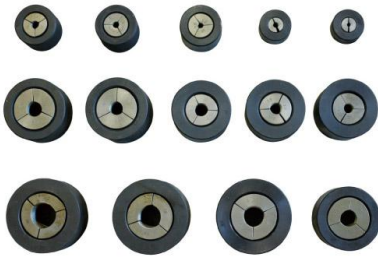
产品型号	KS-10T	KS-20T	KS-30T	KS-50T	KS-60T	KS-100T
常用锚具	Φ 6-18	Φ 6-25	Φ 6-32	Φ 20-40	Φ 20-40	Φ 25-50
拉杆	M18	M24	M30	M40	M40	M40
常用接头	M6-18	M6-24	M6-27	M6-39	M6-39	M27-39



	100kN	200kN	300kN
$\varnothing d1$	27 mm	35 mm	45 mm
$\varnothing d2$	49 mm	65 mm	74 mm
$\varnothing d3$	81 mm	116 mm	125 mm
$h1$	180 mm	210 mm	210 mm
$h2$	11 mm	11 mm	11 mm



	500kN	1000kN
$\varnothing d1$	60 mm	85 mm
$\varnothing d2$	104 mm	148 mm
$\varnothing d3$	160 mm	220 mm
$h1$	220 mm	270 mm
$h2$	11mm	22 mm



钢筋类产品配件
 规格 (mm): Φ 6、8、10、
 12、14、16、18、20、
 22、25、28、32、36、
 40。共计 14 种。



三孔
 多孔
 双孔

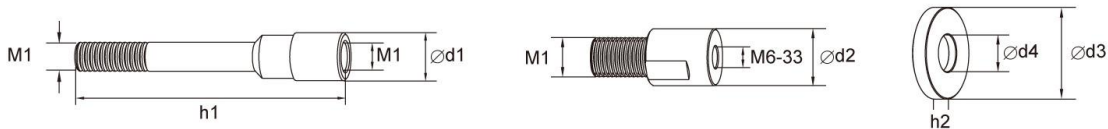
锚 具

非标锚具



膨胀螺栓、锚栓等带螺纹类产品配件
 规格 (mm): M6、8、10、12、
 14、16、18、20、22、24、
 27。 共计 11 种

转换头、拉杆



		100kN	200kN	300kN	500kN	1000kN
拉杆	M1	18	22	24	30	40
	h1	300	310	310	310	460
	\varnothing d1	26	31	37	44	59
转换头	M1	18	22	24	30	40
	\varnothing d2	26 (M6-20)	29 (M6-20)	31 (M6-18)	39 (M6-10)	49 (M6-33)
			31 (M22)	39 (M20-27)	44 (M12-27)	
			33 (M24)			
垫片	\varnothing d3	50	68	68	74	125
	\varnothing d4	18.5	22.5	24.5	34	41
	h2	6	9	9	15	32

单位: mm