

MSK-140 单工位热封机

技术规格书

MSK-140 单工位热封机是一款应用于软包装锂离子电池顶边和侧边的加热型封口设备。该设备通过电阻式加热封头，使铝塑膜在设定压力下实现熔接。

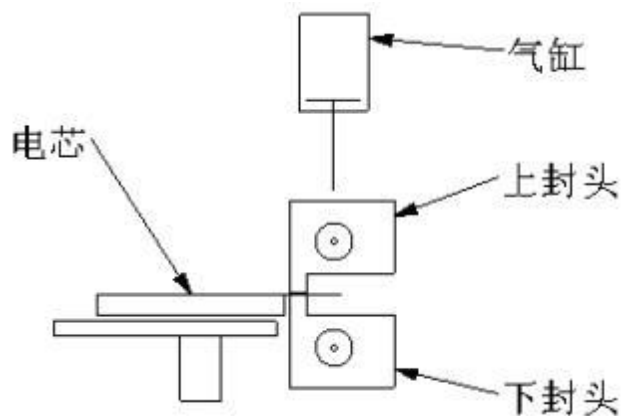
设备图片(产品图片仅供参考, 请以实物为准)



功能特点

- 单工位封口，自动与手动模式可切换，封口效果优异；
- 电阻式发热管加热封头，上、下封头温度精准独立控制；
- 气缸热压合，压力可调，压制保持时间可调；
- 封头易拆卸，上下封头平行度好，熔接质量稳定；
- 标配软对硬式封口方式，可订制硬对硬式封口方式；
- 桌面式设计，配置操作平台和防护罩，操作安全方便；
- 设备不建议在手套箱使用，如需在手套箱使用，设备需定制。

工艺简介



技术参数

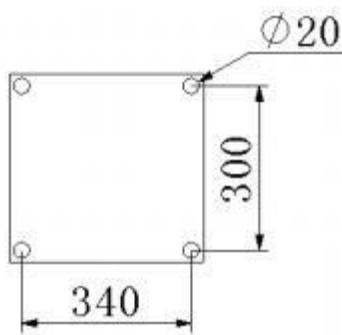
电 源	电压单相 220VAC±10%(可定制 110VAC), 频率 50Hz/60Hz, 功率 900W
气 源	0.5~0.8MPa 压缩空气
封边长度	Max. 170mm
封头宽度	3.5mm (标配), 可订制
封边厚度	0~0.5mm
上模温度	Max. 250°C, 推荐使用 200°C
下模温度	Max. 250°C, 推荐使用 180°C
封口时间	0~99h 可调, 推荐使用 4~5s
设备尺寸	L370mm×W380mm×H520mm
重 量	约 37kg

配套设施

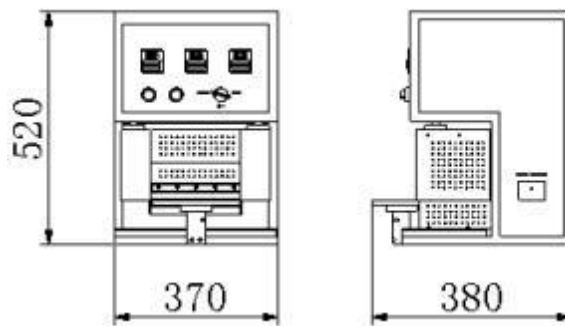
1. 公用工程: 以下所列设备所需配套公用工程, 请客户务必在我司安装人员到达现场前准备好。

项 目		要 求	提供单位	备注
供 电	电 源	单相 220VAC, 50Hz, 900W	客户提供	
	接线方式	单相 10A 插座	客户提供	
	接 地	电阻小于 4Ω的接地线	客户提供	
气 源		0.5~0.8MPa 压缩空气	客户提供	
清 洁 度		1,000,000 级	客户提供	
震动与冲击		周围无明显震动源	客户提供	
防爆要求		周围无爆炸源	客户提供	

2. 基础载荷: 由于设备是置于操作平台上, 请客户根据产品重量和以下数据谨慎评估其是否达标。



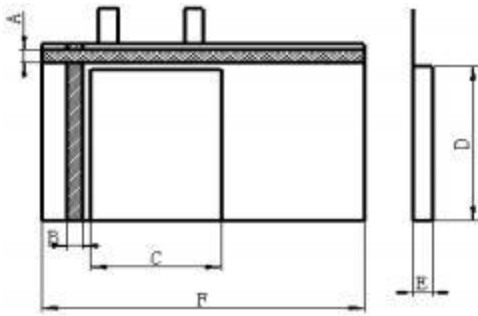
地脚位置图



外形尺寸图

供货范围

序号	名 称	内 容	数量	备注
1	主机单元	上下封模压合机构、机箱框架、控制元件	1 pcs	
2	备品备件	详见装箱单		

配置清单			
序号	项目	品牌	备注
1	气动元件	亚德客	
2	开关电源	台湾明纬	
3	按钮、指示灯	日本和泉	
4	显示仪表	宇电	
产品评估			
项目	标记	标准	
	A (顶封封装宽度)	3.5 ± 0.2 mm (封边宽度)	
	B (侧封封装宽度)	3.5 ± 0.2 mm (封边宽度)	
	D (主体长度)	≤ 170mm (与铝塑膜成型机有关)	
	E (电池厚度)	≤ 20mm (与铝塑膜成型机有关)	
	F (最大封边长度)	≤ 170mm	
	产品合格标准	撕裂后, 封口区域的白色均匀。	