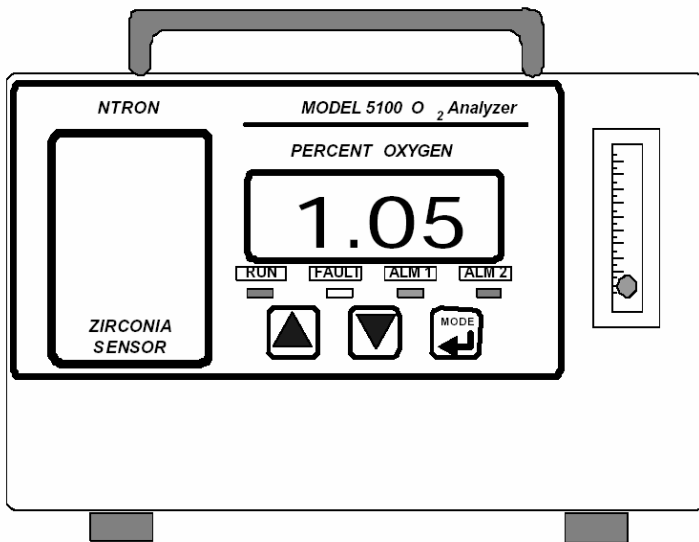


## 便携式氧化锆分析仪 MODEL 5100P



### 概述

**NTRON** 新推出的 5100P 是一款价格便宜、使用寿命长的便携式的氧化锆分析仪。型号 5100P 采用迷你氧化锆传感器。这种传感器技术比其他传统技术更占优势。因而更具稳定、寿命长。3-5 年的典型应用！

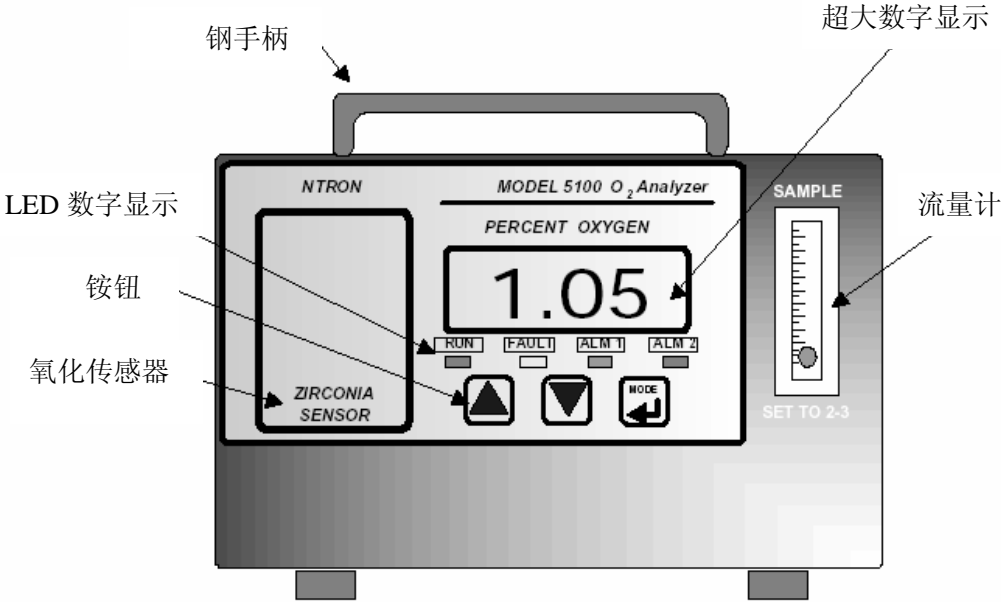
### 特点

- 长寿命的传感器 (3-5 年)
- 提供多种的输出
- 预热时间短: 2 分钟
- 能使用于大气中或在实际气压的抽样中!
- 感应器不会干燥或冻结
- 体积小,可携带
- 内置取样泵
- 传感器不受位置影响
- 超大, 高亮度显示
- 标准输出:RS-232 通讯接口, 4-20MA,
- 电压输出, 继电器报警

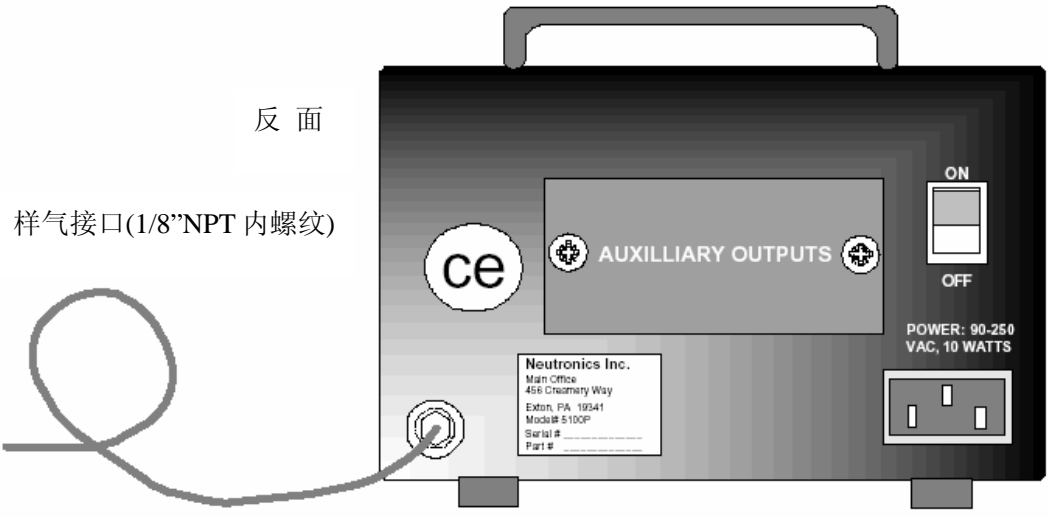
## 技术参数

传感器	微型氧化锆氧传感器内置加热器
测量量程	0-1%/0-10%/0-25%/0-50%/0-100%,O <sub>2</sub> 自动量程或固定量程
取样方法	内置取样泵
显示	0.75"LED 数字显示 显示精度 :1%量程:.xx, 10%量程: x.xx,25%/50%/100% 量程: xx.x 系统状态 LED 指示灯: 故障时为黄灯, 正常和在线测量为绿灯。 Alarms 1 和 2 报警指示灯。
信号输出	RS-232 通讯接口 4-20MA, 0-10VDC (或 0-1VDC, 0-5VDC)
警报输出	触点容量: 5A/250VAC, 5A/30VDC 两个报警继电器输出, 可设为三下限报警
响应时间	小于 15 秒 T90
精度	±2%量程 (恒定的温度和压力时)
预热时间	大约 2 分钟
电源	90-250 VAC,50/60 HZ,10 W
电源连接	2 米电源电缆,ON/OFF 开关
样气接口	1/8" NPT 内螺纹
操作温度	5-40°C
储存温度	-15--+50°C
湿度	0-95% 不结露
质量保证	电子部件和传感器: 1 年
样气流量	2.0--3.0 SCFH (1.4--2.1 l/min) 恒定压力
重量	小于 2.2kg
外形尺寸	6" 高 X 9" 宽 X 6" 深

## 外形图



正 面



反 面

输入气压 3PSIG

## 基本操作指示:



**注意:** 打开型号 5100 P 电源开关的时候, 预热时间需要大约一分钟, 在预热期内, 分析器将会显示 0 秒。

1. 连接取样管到测量点上
2. 连接电源电缆到 VAC 出口
3. 最初通过干净的样大约 10 秒。样气将会调节到 0---3 PSIG 恒量
4. 把电源开关打开
5. 开始预热
6. 预热后, 直到读数稳定
7. 在使用之後, 关掉电源
8. 使用次数较少的把电缆及取样管储存。加帽于取样管上, 以防止灰尘进入



**注意:** 样品过滤器可能会阻止微粒子或其他的外来材料进入型号 5100P。