

目 录

第一章概 述	4
1.1 引言	4
1.2 使用条件	5
1.2.1 电源	5
1.2.2 环境温度与湿度	5
1.2.3 预热	5
1.2.4 几点注意问题	5
1.3 体积与重量	5
第二章 基本技术指标	6
2.1 测量功能	6
2.1.1 测量参数	6
2.1.2 等效方式	6
2.1.3 量程	6
2.1.4 触发方式	7
2.1.5 延时	7
2.1.6 测试端方式	7
2.1.7 测量速度	7
2.1.8 基本精度	7
2.2 测试信号	7
2.2.1 测试信号频率	7
2.2.2 测试信号电平	7
2.2.3 输出阻抗	7
2.2.4 测量显示范围	7
2.2.5 测试信号电平监视	8
2.3 功能	8
2.3.1 校正功能	8
2.3.2 比较器功能	8
2.3.3 参数显示	8
2.3.4 其他功能	8
2.3.5 接口功能	8
第三章 面板及显示说明	9
3.1 前面板说明	9
3.2 后面板说明	10
3.3 基本显示区域说明	11
3.4 页面按键	11

3.5	各页面概略	12
3.5.1	元件测量显示页面	12
3.5.2	档号显示页面	13
3.5.3	测量设置页面	14
3.5.4	档值设置页面	14
3.5.5	档计数值页面	15
3.5.6	系统配置页面	16
第四章	使用说明	16
4.1	基本操作	16
4.2	显示画面说明	18
4.2.1	开机画面	18
4.2.2	元件测量显示页面	18
4.2.3	测量设置页面	26
4.2.4	档值设置页面	30
4.2.5	档计数值页面	34
4.2.6	系统配置页面	34
第五章	元件的正确测量	35
5.1	常用元件测量	35
5.2	被测件的正确连接	35
5.2.1	被测件连接	37
5.2.2	消除杂散阻抗的影响	38
5.3	电感器和变压器的测量	39
5.3.1	电感器的正确测量	39
5.3.2	变压器的正确测量	41
5.4	电容器的正确测量	44
第六章	性能测试	46
6.1	测量准确度	46
6.1.1	$ Z $, L, C, R, X 的准确度	46
6.1.2	D 准确度	46
6.1.2	Q 准确度	47
6.1.3	θ 准确度	47
6.1.4	R _p 准确度	47
6.1.5	R _s 准确度	47
6.1.6	准确度因子	47
6.2	性能测试	50
6.2.1	性能测试所用器件及设备	51
6.2.2	功能检查	51
6.2.3	测试信号电平精度测试	50
6.2.4	频率精度测试	50

6.2.5	电容量 C、损耗 D 精度测试.....	50
6.2.6	电感量 L 精度测试.....	50
6.2.7	阻抗 Z 精度测试.....	51
第七章	远程控制.....	51
7.1	RS232C 接口说明.....	51
7.1.1	RS232C 接口简介.....	51
7.1.2	与计算机通讯.....	52
第八章	分选接口使用说明.....	62
8.1	基本信息.....	62
8.2	信号线定义.....	62
8.3	HANDLER 口操作.....	62
第九章	成套与保修.....	65
9.1	成套.....	65
9.2	保修.....	65

第一章 概 述

感谢您购买和使用我公司的产品，在您使用本仪器前请先根据说明书的“成套和保修”的事项进行确认，若有不符请尽快与我公司或经销商联系，以维护您的权益。

1.1 引言

本系列有 YD2816A/YD2817/YD2776A/YD2617A 四种型号的仪器。YD2816A/YD2817 是宽频 LCR 数字电桥；YD2776A 是精密电感测试仪；YD2617A 是精密电容测试仪。本系列仪器是一种高精度、高稳定性、宽测试范围的阻抗测量仪器。本系列仪器功能强大、性能优越，并且采用液晶屏显示，显示明了，操作菜单化，快捷方便，能很好的适应生产现场快速检测的需要以及实验室高精度、高稳定度的测量需要。

仪器提供了多种可变的测试条件，典型的有：

- 测试信号频率：30Hz~200kHz 之间共 39 个典型频率；
- 测试信号电平：从 0.01V~1.5V 以 0.01V 步进；
- 测试速度：可以选择快速、中速、慢速三种速度；
- 恒定可选的源内阻：30 Ω 或 100 Ω
- 清“0”：仪器可对测试端进行开路或短路的点频清“0”，将存在于仪器测试端的杂散电容和引线电阻消除以进一步提高测量精度；
- 测试信号监视：实际施加于被测件上的测试信号也许由于被测阻抗之间的失配而与编程设置不一致，仪器可将施加于被测件上的电压与实际流过被测件上的电流在显示器上显示出来。

仪器提供三种数据显示方式和两种数据分选方式：

- 直接读数：直接显示被测件的参数；
绝对偏差 Δ ABS：测量值与参考值之差；
相对偏差 Δ %：测量值与参考值的百分比偏差。
- 元件分选：可使用绝对值公差、百分比公差两种比较方式。
仪器可设置 12 档主参数限，1 档副参数限，可输出 12 个合格档，1 个不合格档。

仪器还提供多种方便的通讯接口为仪器的测量结果输出至外部设备（如计算机）或组成自动测试系统提供了极大的方便：

- 串行接口（选件）：RS-232C 为仪器与外设的串行通讯提供了极大的方便，外设可以通过该接口对仪器进行各项功能和参数的设定，基本可取代键盘的功能；
- HANDLER（选件）：该接口可使仪器与元件的机械处理设备相同步并检测分选元件，将分档结果输出至机械处理设备。
- 打印接口：该接口可使仪器与打印机相连，将结果打印出来。

1.2 使用条件

1.2.1 电源

电源电压： 220V \pm 10%

电源频率： 50Hz/60Hz \pm 5%

1.2.2 环境温度与湿度

正常工作温度： 0 $^{\circ}$ C \sim 40 $^{\circ}$ C， 湿度： <90%RH

参比工作温度： 20 $^{\circ}$ C \pm 8 $^{\circ}$ C， 湿度： <80%RH

运输环境温度： 0 $^{\circ}$ C \sim 55 $^{\circ}$ C， 湿度： \leq 93%RH

1.2.3 预热

开机后预热时间： \geq 20 分钟

1.2.4 几点注意事项

- (1) 请不要在无尘、震动、日光直射、有腐蚀气体等不良环境下使用。
- (2) 仪器长期不使用，请将其放在原始包装箱或相似箱子中，储存在温度为5 $^{\circ}$ C \sim 40 $^{\circ}$ C，相对湿度不大于85%RH的通风室内，空气中不应含有腐蚀测量仪器的有害杂质，且应避免日光直射。
- (3) 仪器已经经过仔细设计以减少因AC电源端输入带来的杂质波干扰，然而仍应尽量使其在低杂质的环境下使用，如果无法避免，请安装电源滤波器。
- (4) 本仪器后有散热风扇，左右有散热通风孔，以避免内部温度升高影响精度，请确保仪器处于良好通风状态下。
- (5) 请勿频繁开关仪器，以免造成存储数据的丢失。

1.3 体积与重量

体积 (W*H*D)： 397mm*136mm*349mm

重量： 约 5kg

第二章 基本技术指标

2.1 测量功能

2.1.1 测量参数

L: 电感 C: 电容 R: 电阻

Z: 阻抗 X: 电抗 D: 损耗 θ : 相位角 Q: 品质因数

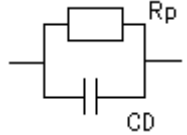
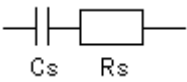
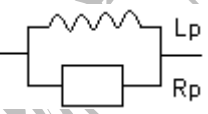
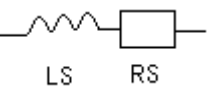
参数组合

主参数	Z		L			C			R
付参数	θ (角度)	θ_r (弧度)	Q	R_s	R_p	D	R_s	R_p	X

注: 元件参数中, 下标 s 表示串联等效, p 表示等效

2.1.2 等效方式

实际元件有串联和并联两种等效方式, 可通过一定的公式进行转换:

电路形式	损耗因子	串、并联转换关系
C 	$D = \frac{1}{2\pi f C_p R_p} = \frac{1}{Q}$	$C_s = (1 + D^2) C_p$ $R_s = \frac{D^2}{1 + D^2} R_p$
		
L 	$D = \frac{2\pi f L_p}{R_p} = \frac{1}{Q}$	$L_s = \frac{1}{1 + D^2} L_p$ $L_s R_s = \frac{D^2}{1 + D^2} R_p$
		

本仪器根据元件阻抗以串联或并联等效电路来计算其所需值, 不同等效电路将得到不同的结果, 其不同性取决于不同的元件。

2.1.3 量程

自动与手动, 共 9 个量程。

地址: 广东省深圳市福田区深南中路南光捷佳大厦 1402 室

TEL: 0755-88851600 83980158 83986300 83047415

FAX: 0755-88850515 83047419 E-mail: Lp@df17.com

<http://www.17lp.com> www.lp-17.com/ www.1718sz.com www.df17.com

2.1.4 触发方式

连续、单次可选。

连续：触发信号由仪器内部自动生成，因而可以连续不断的测量。

单次：触发信号由外部供给，触发一次测量一次。

2.1.5 延时

从触发开始到测量之间的时间：0~999ms。

2.1.6 测试端方式

五端

HD： 电流高端

LD： 电流低端

HS： 电压高端

LS： 电压低端

2.1.7 测量速度

测试频率、积分时间、元件值大小、量程方式、显示方式及比较器等均会影响测量速度：

快速 (FAST)： 大约 7—15 次/秒

中速 (MED)： 大约 7—8 次/秒

慢速 (SLOW)： 大约 3—4 次/秒

2.1.8 基本精度 0.05%

2.2 测试信号

2.2.1 测试信号频率

YD2816A 具有 30Hz—200kHz 间共 2 万多测试频率；

YD2817/YD2776A/YD2617A 有 30Hz—200kHz 39 个频率：

30Hz	40Hz	50Hz	60Hz
80Hz	100Hz	120Hz	150Hz
200Hz	250Hz	300Hz	400Hz
500Hz	600Hz	800Hz	1kHz
1.2kHz	1.5kHz	2kHz	2.5kHz
3kHz	4kHz	5kHz	6kHz
8kHz	10kHz	12kHz	15kHz
20kHz	25kHz	30kHz	40kHz
50kHz	60kHz	80kHz	100kHz
120kHz	150kHz	200kHz	

2.2.2 测试信号电平

0.01V—1.50V 以 0.01V 步进

2.2.3 输出阻抗

30Ω ±5%、100Ω ±5% (默认值)

2.2.4 测量显示范围

参数	测量显示范围
L	0.01nH ~ 9999.99H
C	0.00001pF ~ 9999.99mF
R X Z	0.01mΩ ~ 99.9999MΩ
D	0.00001 ~ 9.99999
Q	0.01 ~ 99999.9

地址：广东省深圳市福田区深南中路南光捷佳大厦 1402 室

TEL: 0755-88851600 83980158 83986300 83047415

FAX: 0755-88850515 83047419 E-mail: Lp@df17.com

[Http://www.17lp.com](http://www.17lp.com) www.lp-17.com/ www.1718sz.com www.df17.com

θ	Deg	-179.999° ~ 179.999°
	Rad	-3.14159 ~ 3.14159

2.3 功能

2.3.1 校正功能

- 开路清“0”：消除测试端或仪器内部杂散阻抗的影响。
仪器可进行单点开路清“0”。
- 短路清“0”：消除引线串联电阻和电感的影响。
仪器可进行单点短路清“0”。

2.3.2 比较器功能

仪器可进行多档分选，分选是以测量值进行比较，与偏差方式无关。

合格档：表示主参数、副参数均合格；

不合格档：表示主参数不合格或主参数合格副参数不合格。

- 分选方式：
绝对值公差分选：测量值与标称值的绝对偏差与各档极限进行比较；
百分比公差分选：测量值与标称值的百分比偏差与各档极限进行比较。
- 显示：具有档号显示页面。

2.3.3 参数显示

- 显示方式：
1. 直读（元件的实际测量值）； 2. 档号（分选的结果）。
- 主参数、副参数显示分辨率：六位。
- 可改变主参数、副参数的有效位数，以此得到自己所需数值精度。

2.3.4 其他功能

2.3.4.1 量程保持

仪器开机时处于量程自动状态，当“保持”时，固定在某一量程进行测量。

2.3.4.2 液晶对比度

1~32 可选择。

2.3.4.3 比较器报警

合格报警，不合格报警，BINn（档合格）报警，关闭可选。

2.3.4.4 键盘锁定

键盘解锁时可选择是否输入密码。

2.3.4.5 密码功能

可选的密码开、关，具有键盘解锁密码功能。

密码仅以数字表示，仪器出厂时的默认密码为：2816

2.3.6 接口功能

2.3.6.1 RS232C 串行通讯接口

使用标准 RS232C 的最小子集，不支持硬件联络功能。

传输波特率：固定 9600bps。

信号逻辑电平：±8V。

最大传输距离：15m。

2.3.6.2 HANDLER 接口

可接受触发信号，输出分选比较结果信号。

可输出测量同步信号。

逻辑电平为低电平有效，光电隔离输出。

内置上拉电阻，默认使用外部电源。

第三章 面板及显示说明

本章内容仅为概略性说明，具体操作及详细解释参阅第 4 章相应内容。

3.1 前面板说明

前面板示意图如图 3-1 所示。

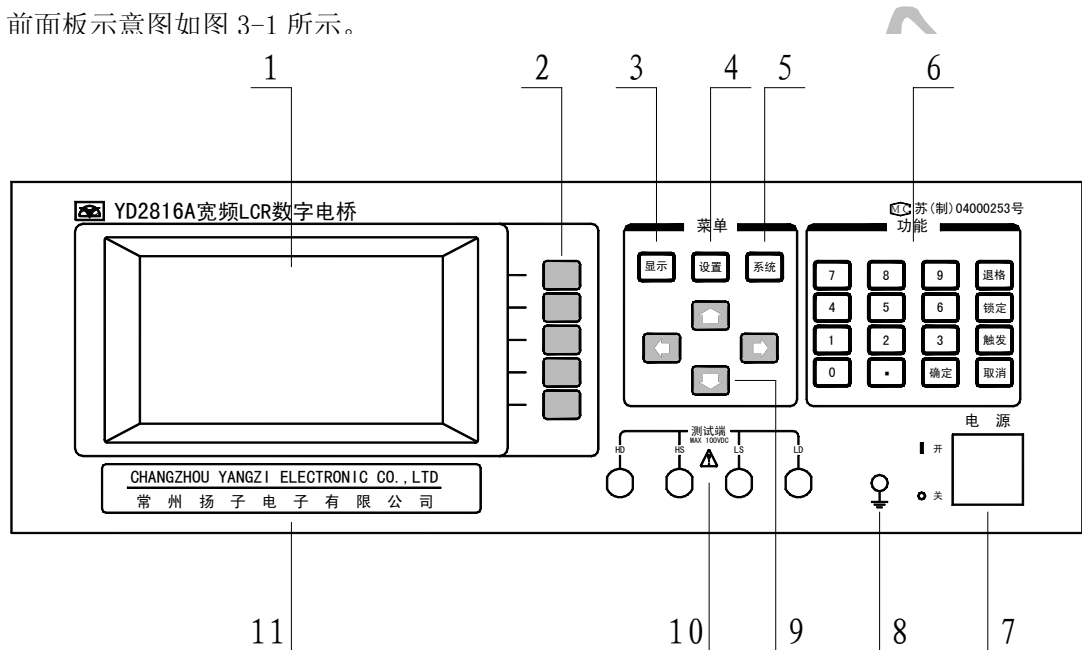


图 3-1 前面板

序号	名称	功能说明
1	液晶显示屏	显示所有的测量参数，状态，测量结果，软键功能等
2	软键	五个软键的功能随反白条所处的区域不同而不同，它们的功能在 LCD 显示屏的右边。
3	主显示页面按键	用于进入元件测量主显示页面。
4	设置页面按键	用于进入设置页面
5	系统页面按键	用于进入“系统设置”页面
6	功能键盘	功能键盘分以下部分： 数字键盘：用于输入数字。 确定键： 确认输入的数字。 取消键： 取消所选操作。 触发键： 当仪器被设定为手动触发状态时，按动此键，用于触发仪器测量。 锁定键： 用于锁定或释放键盘。

地址：广东省深圳市福田区深南中路南光捷佳大厦 1402 室

TEL: 0755-88851600 83980158 83986300 83047415

FAX: 0755-88850515 83047419 E-mail: Lp@df17.com

<http://www.17lp.com> www.lp-17.com/ www.1718sz.com www.df17.com

		退格键： 用于删除误输入的数字或字母。
7	电源开关	接通或切断 220V 市电，当开关处于位置“1”时，接通仪器电源；当开关处于位置“0”时，切断仪器电源
9	方向键	用于控制反白条在液晶屏上控制参数区域之间的移动，被选中的控制参数在液晶屏
10	测试端	五端测试 HD: 电流激励高端 HS: 电压取样高端 LS: 电压取样低端 LD: 电流激励低端
11	商标及型号	

3.2 后面板说明

后面板示意图如图 3-2 所示。

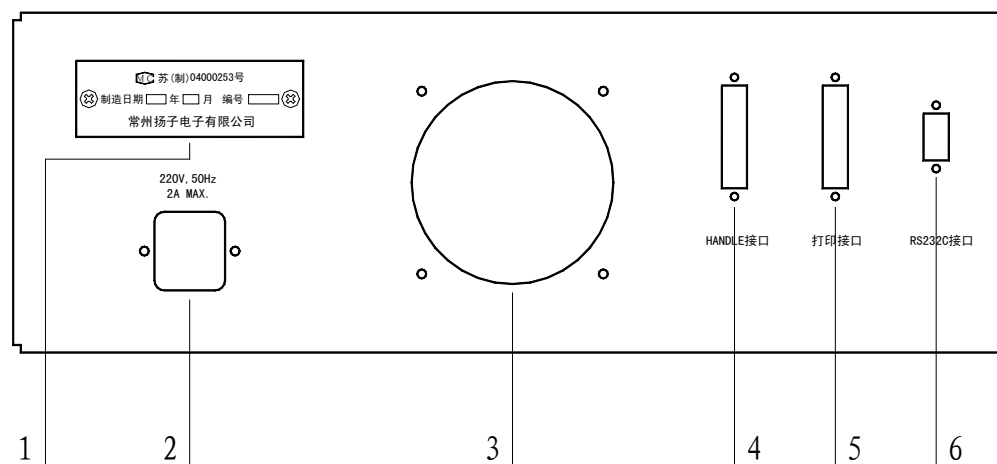


图 3-2 后面板

序号	名称	功能说明
1	铭牌	记录生产日期、型号、批号、生产厂家等
2	三线电源插座	用于连接 220V/50Hz 交流电源
3	风扇窗	散热，用于维持仪器正常工作温度
4	HANDLER 口 {选件}	仪器通过该接口输出档比较结果等，同时通过分选接口获得“启动”信号
5	打印口	提供仪器与外部打印机连接的接口。
6	RS232C 串行接口 (选件)	提供仪器与外部设备的通用串行接口，所有参数设置，命令等均可由计算机设定和获得，以实现无仪器面板的远程控制。

地址：广东省深圳市福田区深南中路南光捷佳大厦 1402 室

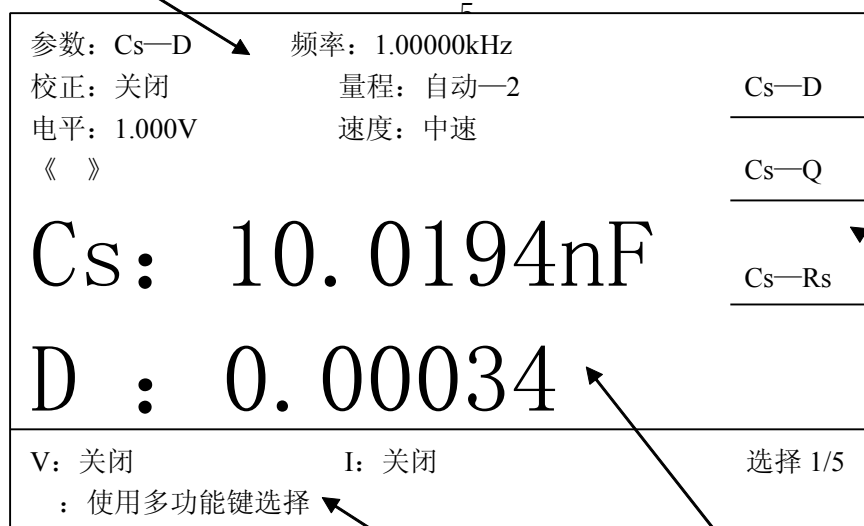
TEL: 0755-88851600 83980158 83986300 83047415

FAX: 0755-88850515 83047419 E-mail: Lp@df17.com

[Http://www.17lp.com](http://www.17lp.com) www.lp-17.com/ www.1718sz.com www.df17.com

3.3 基本显示区域说明

测量控制参数区域



软键功能区域

助手及数据输入区域

测量结果显示区域

图 3-3 显示区域说明

- (1) 测量参数区域
显示了测量所用的一些参数设置。
- (2) 测量结果显示区域
显示当前被测件的测量结果。
- (3) 软键功能区域
用于显示对应于软键的相应功能或参数。
- (4) 助手及数据输入区域
该区域用于显示系统提示信息及用户数据输入信息

3.4 页面按键

YD2816A 共有六个显示页面

- 测量显示页
- 测量设置页
- 档值设置页
- 档计数显示页
- 系统配置页
- 档号显示页

仪器各功能页面流程图:

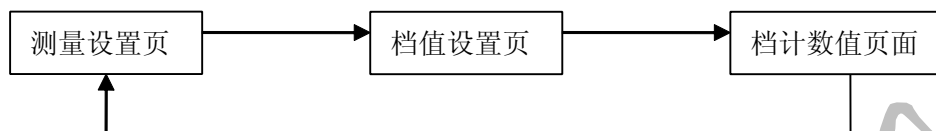
地址: 广东省深圳市福田区深南中路南光捷佳大厦 1402 室

TEL: 0755-88851600 83980158 83986300 83047415

FAX: 0755-88850515 83047419 E-mail: Lp@df17.com

[Http://www.17lp.com](http://www.17lp.com) www.lp-17.com/ www.1718sz.com www.df17.com

- **显示**主页面按键
无论当前在哪个页面及反白条在哪个区域，按**显示**键均可直接进入主测量显示页。
- **设置**测量设置页面按键
无论当前在哪个页面及反白条在哪个区域，按**设置**键可直接进入测量设置页：



- **系统**系统配置页面按键
无论当前在哪个页面及反白条在哪个区域，按**系统**键可直接进入系统配置设置页。

3.5 各页面概略

3.5.1 元件测量显示页面

这个页面显示了测量结果，在上面控制参数区域可以对一些常用的状态参数进行修改。主要有：选择测量参数，测试频率及电平，量程，速度，打开或关闭开路、短路校正，测量结果显示长度。

这个页面是开机默认页面。

参数: Cs—D	频率: 1.00000kHz	
校正: 关闭	量程: 自动—2	Cs—D
电平: 1.000V	速度: 中速	Cs—Q
《 》		Cs—Rs
Cs: 10.0194nF		
D : 0.00034		
V: 关闭	I: 关闭	选择 1/5
: 使用多功能键选择		

YD2816A/YD2617A/YD2817 开机默认页面

参数: Ls—D	频率: 1.00000kHz	
校正: 关闭	量程: 自动—0	Ls—D
电平: 1.000V	速度: 中速	Ls—Q
《 》		Ls—Rs
Ls: ----- H		
D : 0.01004		

YD2776A 开机默认页面

3.5.2 档号显示页面

这个页面显示档比较结果，一些测量状态参数，测量结果和档比较器的开关设定信息。档号以大字符显示，测量结果以小字符显示。

参数: Cs—D	频率: 1.00000kHz	
校正: 关闭	量程: 自动—2	Cs—D
电平: 1.000V	速度: 中速	
《 》		Cs—Q
不合格		
10.0194nF	0.00034	Cs—Rs
V: 关闭	I: 关闭	选择 1/5
: 使用多功能键选择		

YD2816A/YD2617A/YD2817 档号显示页面

参数: Ls—D	频率: 1.00000kHz	
校正: 关闭	量程: 自动—0	Ls—D
电平: 1.000V	速度: 中速	
《 》		Ls—Q
不合格		
----- H	0.01034	Ls—Rs

YD2776A 档号显示页面

3.5.3 测量设置页面

这个页面显示了所有可以设定的测量状态参数，除了左边的常用状态参数外，还可以设定显示方式及测量方式，选择源内阻，设定测量延时及测量次数，打开或关闭电压电流监视功能。

在这个页面仪器不进行测量，如果要使用设置好的参数进行测量，请按 **显示** 键到测量显示页。

测量状态设置		测量设置
显示方式：	直读	
测试方式：	连续	
内阻选择：	100Ω	档值设置
测试延时：	010mS (1~999)	
平均次数：	01 (1~99)	档计数值
监视 V：	打开	
监视 I：	关闭	
帮助信息		

测量设置页面

3.5.4 档值设置页面

这个页面显示档比较器的极限表数据，包括主参数标称值，12档主参数的上下限，1档副参数上下限，同时还包含档比较器的其他相关参数：比较器开关和分选方式。

档极限值设置 [Cs-Rs]			测量设置
分选: 关闭	分选方式: 直读		_____
标称值: 1.23456uF			_____
翻页	下限[F]	上限[F]	档值设置
_____			_____
O1: 0.90000uF	—	1.10000uF	档计数值
O2: 0.80000uF	—	1.20000uF	_____
O3: 0.70000uF	—	1.30000uF	_____
Rs: 0.60000kΩ — 1.40000kΩ			_____
帮助信息			_____

YD2816A/YD2617A/YD2817 档值设置页面

档极限值设置 [Ls-Rs]			测量设置
分选: 关闭	分选方式: 直读		_____
标称值: 1.23456uH			_____
翻页	下限[F]	上限[F]	档值设置
_____			_____
O1: 0.90000uH	—	1.10000uH	档计数值
O2: 0.80000uH	—	1.20000uH	_____
O3: 0.70000uH	—	1.30000uH	_____
Rs: 0.60000kΩ — 1.40000kΩ			_____
帮助信息			_____

YD2776A 档值设置页面

3.5.5 档计数值页面

这个页面显示分选时各档的计数值，合格、不合格的计数值及计数总数。

档计数值显示		测量设置
清档计数器		_____
翻页		档值设置
_____		_____
O1=123456	O5=345678	档计数值
O2=000000	O6=000012	_____
O3=000000	O7=000001	_____
O4=009874	O8=987456	_____
档计数器合: 12345678		_____

档计数显示页面

3.5.6 系统配置页面

这个页面显示一些系统状态信息，可以进行的设置有：讯响选择，液晶对比度调节，密码设置，外控及串行通讯开关。

讯响选择：	关闭	关闭
液晶对比：	20	讯响档
口令：	关闭	
外控：	关闭	
串行通讯：	关闭	
校准：	关闭	合格
帮助信息		不合格

系统配置页面

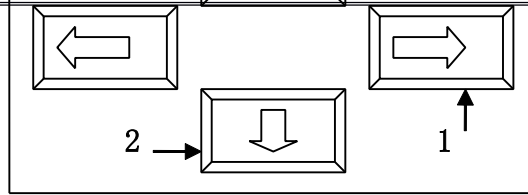
第四章 使用说明

4.1 基本操作

仪器的基本操作如下所述

- (1) 组合使用页面按键或软键来显示所需的页面。
- (2) 使用方向键把反白条移动到需要设置的区域。

参数：Cs—D	频率：1.00000kHz	
校正：关闭	量程：自动—2	Cs—D
电平：1.000V	速度：中速	Cs—Q
《 》		Cs—Rs
Cs: 10.0194nF		
D : 0.00034		
V: 关闭	I: 关闭	选择 1/5
: 使用多功能键选择		



参数: Cs—D	频率: 1.00000kHz	
校正: 关闭	量程: 自动—2	保持
电平: 1.000V	速度: 中速	
《 》		
Cs: 10.0194nF		
D : 0.00034		
V: 关闭	I: 关闭	
: 使用多功能键选择		

图 4-1 方向键操作示例

如图 4-1，经过两次按键操作后，反白条将在量程设置上。

注意软键功能将随反白条区域的不同而相应改变。

- (3) 选择和按下一个软件，那么对应于这个软键的功能或修改就生效，如图 4-2 所示，如果按下箭头所指的软键，那量程将被修改。如果反白区域可支持数字输入，则可以用数字键和 **确定** 来输入数据。

参数: Cs—D	频率: 1.00000kHz	
校正: 关闭	量程: 自动—2	保持 ←
电平: 1.000V	速度: 中速	
《 》		
Cs: 10.0194nF		
D : 0.00034		

图 4-2 软键选择示例

4.2 显示画面说明

4.2.1 开机画面

接通电源，按下电源开关后即进入开机画面。

开机画面中包含仪器的版本版权信息。

扬子仪器

(欢迎使用)

软件版本: ZXW—050406

图 4-3 开机画面

4.2.2 元件测量显示页面

按下`显示`页面按键，进入元件测量显示页面，该页面可以显示测量结果，同时显示一些可以设置的测量控制参数，这些参数是：测量参数、测试频率、测试电平、量程、测量速度、短路校准或开路校准、参数位数。如果用户打开了监视功能，那么将在监视区域显示被测元件上的电压和电流。

参数: Cs—D	频率: 1.00000kHz	
校正: 关闭	量程: 自动—2	Cs—D
电平: 1.000V	速度: 中速	
《 》		Cs—Q
Cs: 10.0194nF		Cs—Rs
D : 0.00034		
V: 0.9601V	I: 0.0248mA	选择 1/5
: 使用多功能键选择		

图 4-4 YD2816A/YD2617A/YD2817 打开了监视功能的显示页面

参数: Ls—D	频率: 1.00000kHz	
校正: 关闭	量程: 自动—0	Ls—D
电平: 1.000V	速度: 中速	
《 》		Ls—Q
Ls: ----- H		Ls—Rs
D : 0.01034		
V: 0.9936V	I: 0.0000mA	选择 1/3
: 使用多功能键选择		

图 4-5 YD2776A 打开了监视功能的显示页面

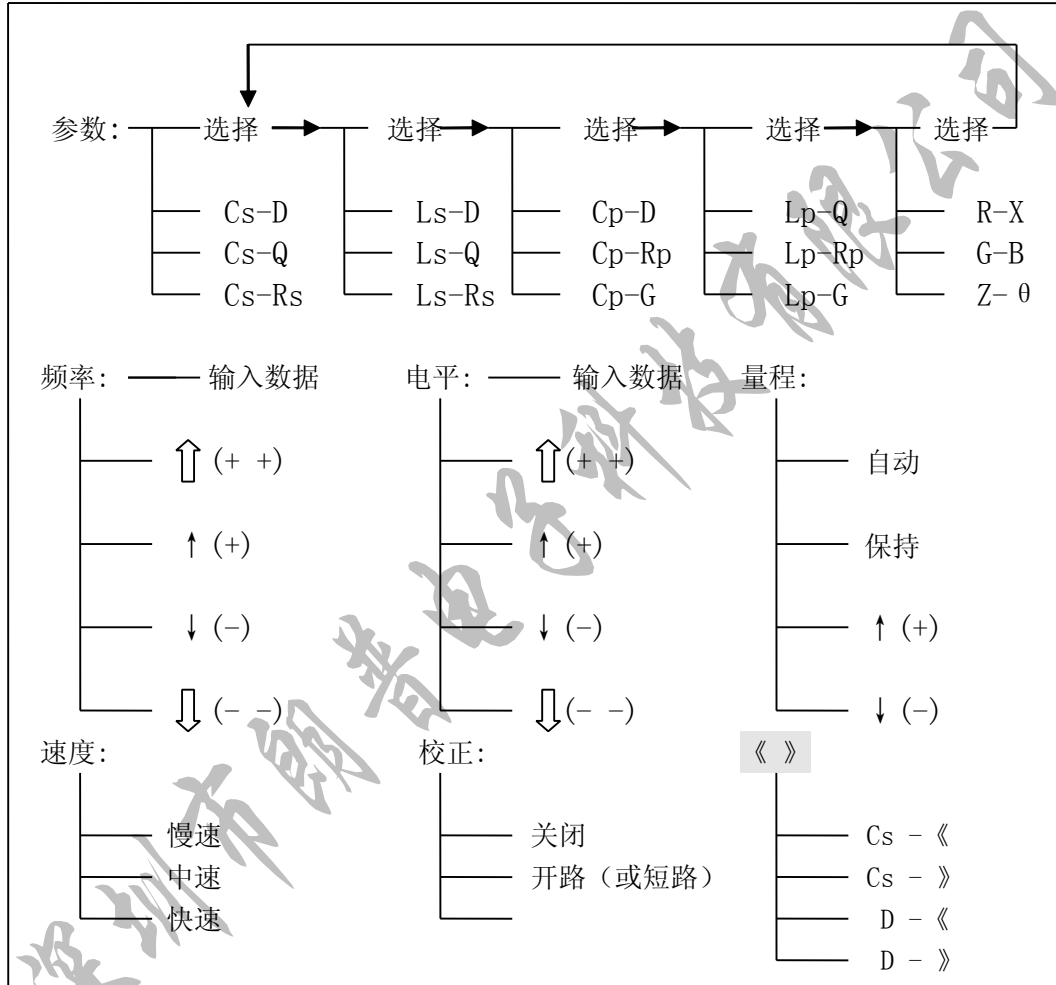
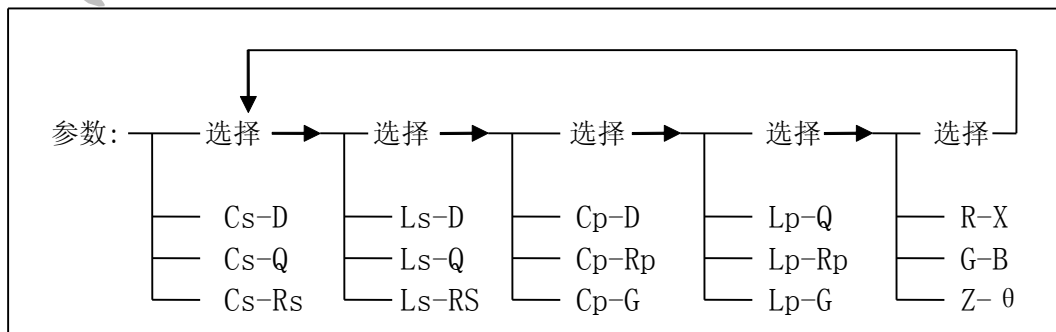


图 4-9 YD2816A 元件测量显示页面的可用软键



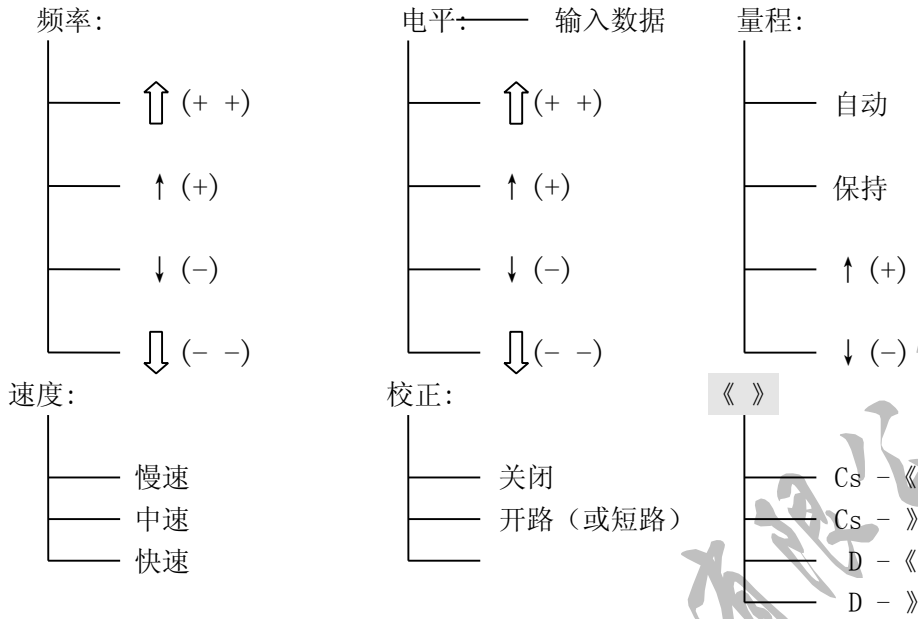
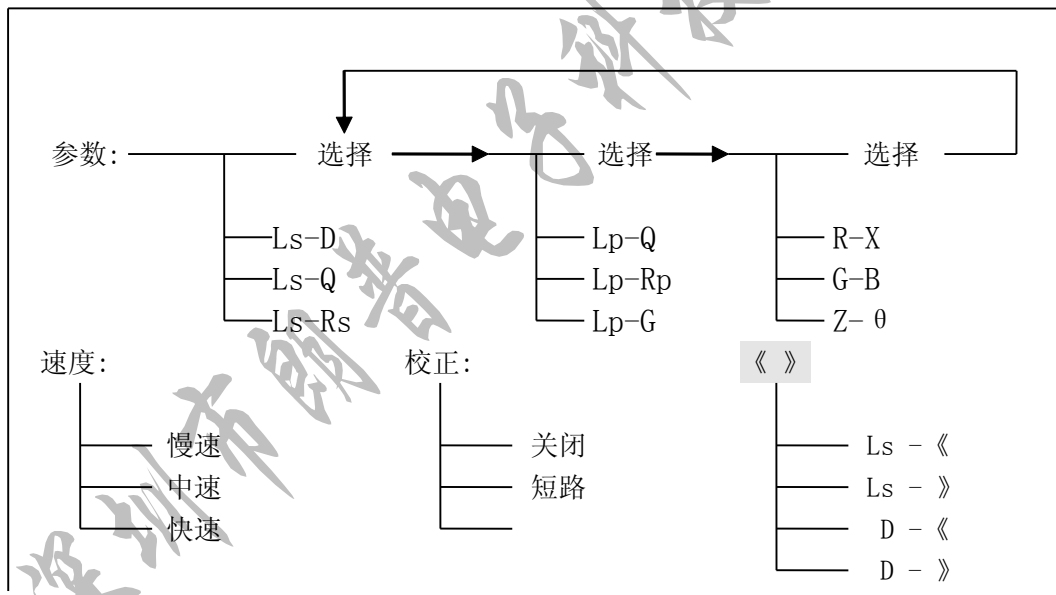
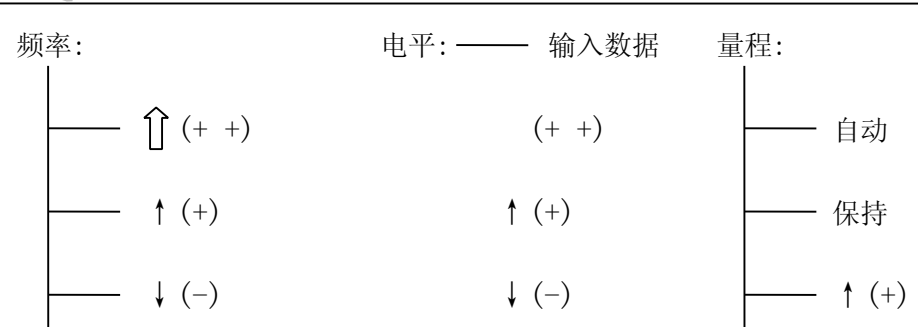


图 4-10 YD2817 元件测量显示页面的可用软键



转下页 ↓



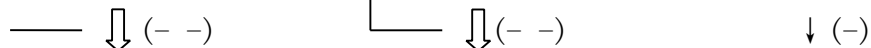


图 4-11 YD2776A 元件测量显示页面的可用软键

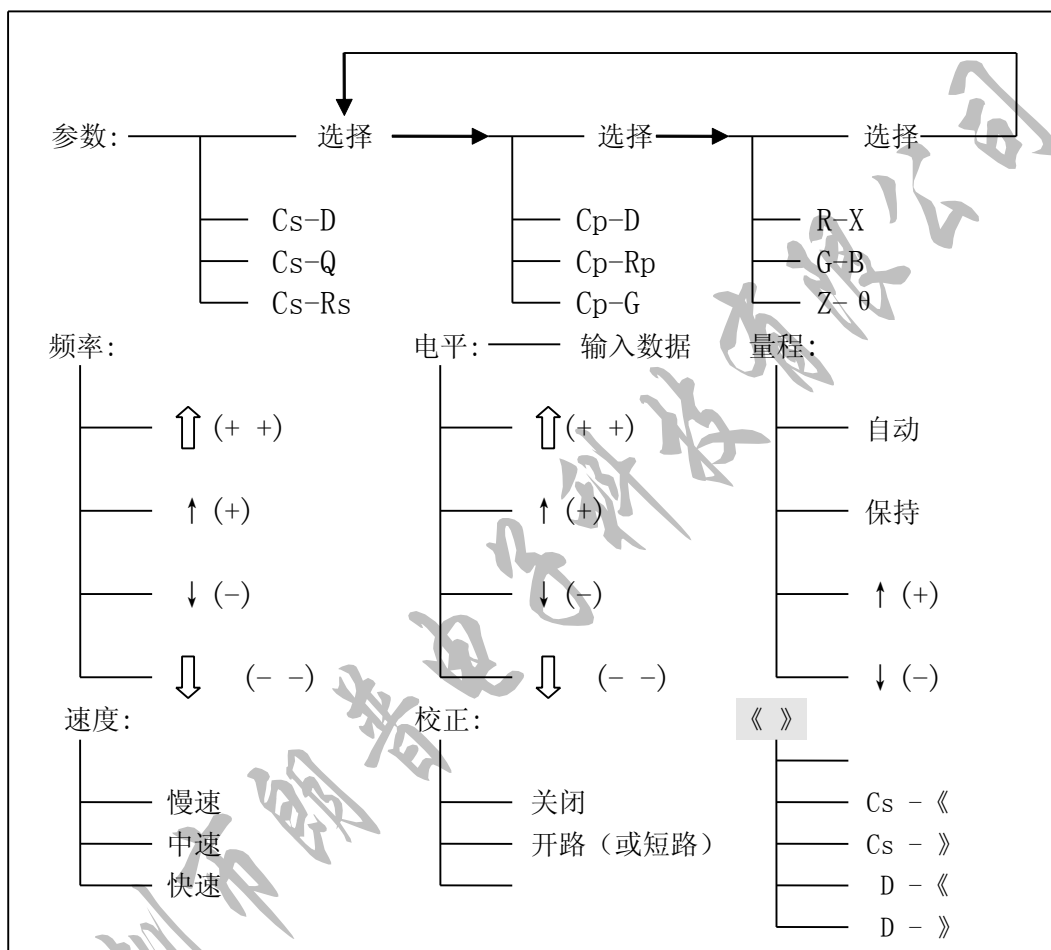
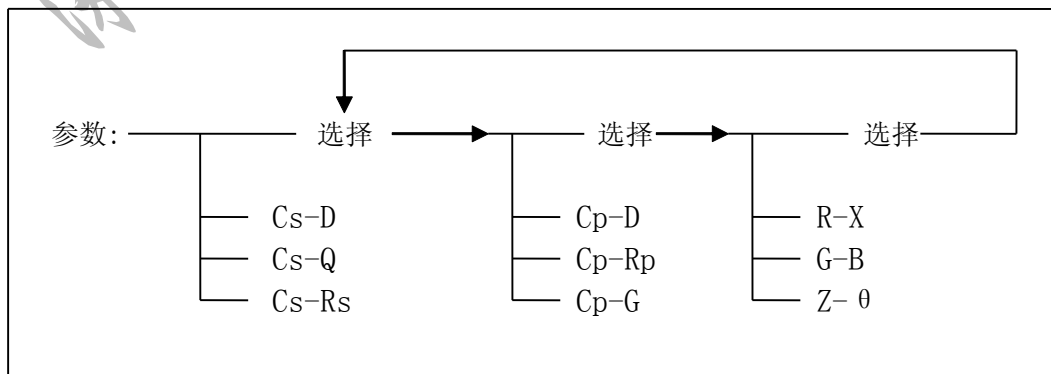


图 4-12 YD2617A 元件测量显示页面的可用软键



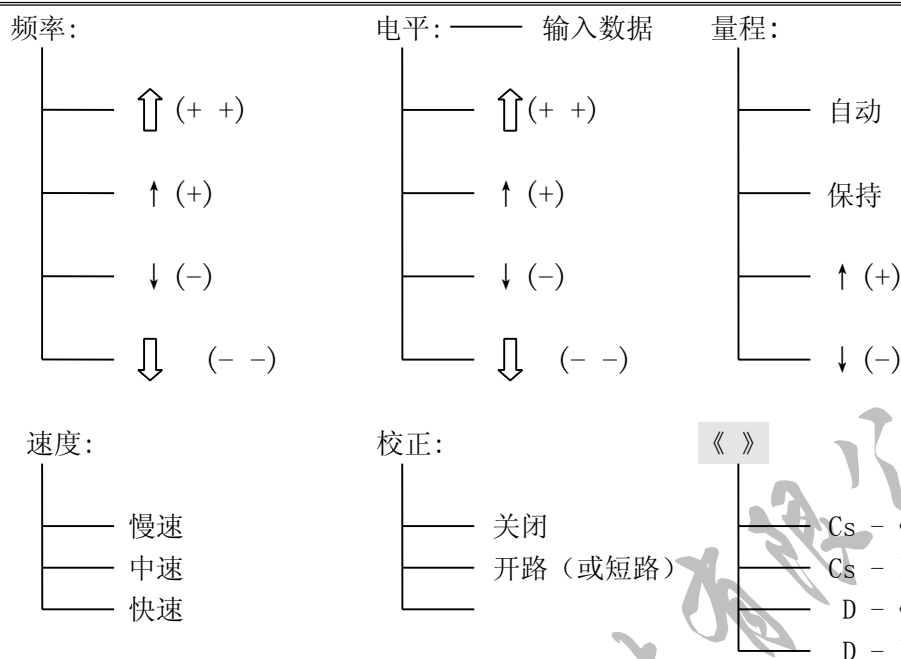


图 4-12 YD2617A 元件测量显示页面的可用软键

4.2.2.1 测试参数

选择仪器的测试参数显示类型, 以 Cs-D 所示, Cs 为主参数, D 为副参数.

YD2816A/YD2817 所支持的测试参数有:

电容器参数类: Cp-D、Cp-Rp、Cp-G、Cs-D、Cs-Rs、Cs-Q

电感器参数类: Lp-Q、Lp-Rp、Lp-G、Ls-D、Ls-Rs、Ls-Q

阻抗参数类: Z-θ、G-B、R-X

YD2776A 所支持的测试参数有:

电感器参数类: Lp-Q、Lp-Rp、Lp-G、Ls-D、Ls-Rs、Ls-Q

阻抗参数类: Z-θ、G-B、R-X

YD2617A 所支持的测试参数有:

电容器参数类: Cp-D、Cp-Rp、Cp-G、Cs-D、Cs-Rs、Cs-Q

阻抗参数类: Z-θ、G-B、R-X

参数中, 下标 s 表示等效串联方式, p 表示等效并联方式

使用软键选择需要的测试参数, 如果你所需的测试参数没有在软键区显示, 按 选择 选择另外一组测试参数直到该测试参数已显示。

4.2.2.2 测试频率

YD2817/YD2617A/YD2776A 具有 30Hz 到 200kHz 间共 39 个频率。

YD2816A 具有 30Hz 到 200kHz 间共 2 万多个频率, 可用数字键输入。

把反白条移到“频率”区域, 然后就能使用下面几个软键选择所需的频率点。

- ↑ (+ +)、↓ (- -) 频率快调软键, 使用这两个软键可以方便的选择以下频率: 30Hz、100Hz、1kHz、10kHz、100kHz、200kHz。

地址: 广东省深圳市福田区深南中路南光捷佳大厦 1402 室

TEL: 0755-88851600 83980158 83986300 83047415

FAX: 0755-88850515 83047419 E-mail: Lp@df17.com

<http://www.17lp.com> www.lp-17.com/ www.1718sz.com www.df17.com

- \uparrow (+)、 \downarrow (-) 频率细调软键，使用这两个软键就可以按顺序选择 YD2817/YD2617A/YD2776A 的 39 个频率或 YD2816A 的 39 个典型频率。

					30Hz	40Hz	50Hz	60Hz	80Hz
100Hz	120Hz	150Hz	200Hz	250Hz	300Hz	400Hz	500Hz	600Hz	800Hz
1kHz	1.2kHz	1.5kHz	2kHz	2.5kHz	3kHz	4kHz	5kHz	6kHz	8kHz
10kHz	12kHz	15kHz	20kHz	25kHz	30kHz	40kHz	50kHz	60kHz	80kHz
100kHz	120kHz	150kHz	200kHz						

表 4-1 频率表

注意：在 YD2816A 中，如果输入的不是 YD2816A 所支持的频率，则 YD2816A 自动修正到小于输入频率但最接近的那个频率点上。

4.2.2.3 测试电平

测试电平设置了内部振荡器产生的测试正弦波的有效值，可以设置从 0.01V~1.50V 之间以 0.01V 步进的所有电平。

把反白条移到“电平”区域进行测试电平的选择。

- \uparrow (+ +)、 \downarrow (- -) 电平快调软键，使用这两个软键可以上下快速调节到 0.01V~1.5V 之间以 0.1V 步进的所有电平。
- \uparrow (+)、 \downarrow (-) 电平细调软键，所有 0.01V~1.50V 之间以 0.01V 步进的电平都可以通过这两个软键进行选择。

提示：可以使用数字键直接输入所需电平。

4.2.2.4 量程

仪器共分九个量程：10 Ω 、30 Ω 、100 Ω 、300 Ω 、1k Ω 、3k Ω 、10k Ω 、30k Ω 、100k Ω 。根据被测件的阻抗进行量程选择。

量程及对应的测量范围参见表 4-2。

量程的定义是概念性的，即量程的测量限是模糊的，没有绝对的界限。仪器工作在自动量程时，可以找到最适合的量程进行测量，在大多数应用中，推荐使用自动量程方式，以避免因量程选择错误导致不正确的测量。

在有些特定场合，则应锁定量程进行测量，如同品种的批量测试及分选测试，可利于效率、速度及稳定性的提高；电感器的偏流叠加测试中，最好能锁定在合适的量程上测量，因为偏置电流引入的信号抖晃及干扰可能使仪器难以快速甚至无法寻找准确的量程。

锁定量程的合理方法是先让仪器自动测量，在测出准确稳定值的情况下再锁定量程或根据被测件阻抗的大小参考表 4-2 选择。

量程号	量程定义	测量范围
8	10 Ω	0~10 Ω
7	30 Ω	10 Ω ~100 Ω
6	100 Ω	100 Ω ~300 Ω
5	300 Ω	300 Ω ~1k Ω
4	1k Ω	1k Ω ~3k Ω
3	3k Ω	3k Ω ~10k Ω

地址：广东省深圳市福田区深南中路南光捷佳大厦 1402 室

TEL: 0755-88851600 83980158 83986300 83047415

FAX: 0755-88850515 83047419 E-mail: Lp@df17.com

<http://www.17lp.com> www.lp-17.com/ www.1718sz.com www.df17.com

2	10k Ω	10k Ω ~ 30k Ω
1	30k Ω	30k Ω ~ 100k Ω
0	100k Ω	100k Ω ~ ∞

表 4-2 量程及测量范围

使用方向键移动反白条到“量程”区域，将会出现以下的软键：

- 自动 这个软键用来设置为自动量程方式。
- 保持 使用这个软键把自动量程方式转化为锁定量程方式，在锁定量程方式下，量程是固定的，在量程显示区域显示当前的固定量程。
- \uparrow (+) 这个软键用来在锁定量程方式下递增选择量程。
- \downarrow (-) 这个软键用来在锁定量程方式下递减选择量程。

4.2.2.5 测量速度

仪器有三种测试速度可选：慢速、中速、快速。

慢速：大约 3—4 次/秒，可获得较高的测量准确度和稳定性。

中速：大约 7—8 次/秒，是精度，稳定性及速度的最优组合。

快速：大约 7—15 次/秒，但精度及稳定性下降。

使用方向键移动反白条到“速度”区域，出现慢速、中速、快速三个软键，按下软键选择需要的测量速度。

实际测量速度会受到多方面因素的影响，指标中给出的是可能达到的最快速度。

4.2.2.6 校正

校正分为短路清零和开路清零：

开路清零用于清除用户测试夹具或测试电缆及内部杂散阻抗的影响。仪器可进行单频开路清零。

短路清零用于清除用户测试夹具或测试电缆及内部接触阻抗或引线阻抗的影响。仪器可进行单频短路清零。

单频清零即只对当前设定的测试频率进行清零。

移动反白条到“校正”区域，显示下面两个软键：

- 开路（或短路） 按下这个软键，打开开路（或短路）清零，表示在以后的测量中使用开路（或短路）清零。
- 关闭 按下这个软键，关闭清零，表示在以后的测量中不使用清零。

YD2816A/YD2817/YD2617A 在选择为电容器参数时，校正是开路清零；选择为电感器参数或阻抗参数时，校正为短路清零。

YD2776A 的校正只有短路清零。

4.2.2.7 参数位数

用户在读数时各有各的精度要求，此功能可以根据用户所需的精度要求在 1 位~6 位之间调整测量参数的位数，使用户更方便的读数。

移动反白条到《 》区域，显示下面四个软键：

- Cs - 《 主参数向左移动一位
- Cs - 》 主参数向右移动一位
- D - 《 副参数向左移动一位
- D - 》 副参数向右移动一位

地址：广东省深圳市福田区深南中路南光捷佳大厦 1402 室

TEL: 0755-88851600 83980158 83986300 83047415

FAX: 0755-88850515 83047419 E-mail: Lp@df17.com

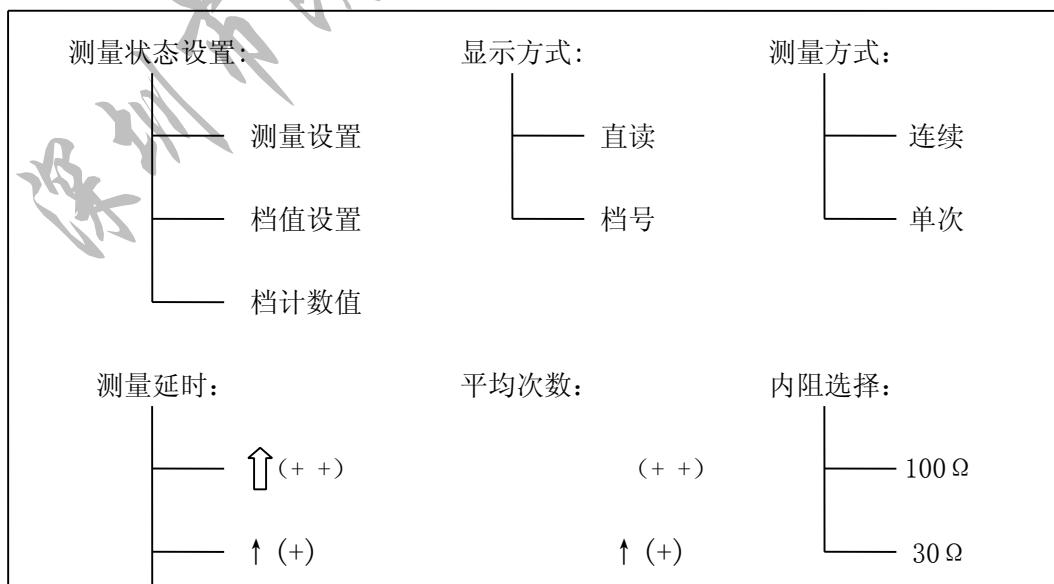
<http://www.17lp.com> www.lp-17.com/ www.1718sz.com www.df17.com

4.2.3 测量设置页面

按下 **设置** 键进入测量设置页面。这个页面可以设置的控制参数有：显示方式、测量方式、内阻选择、测量延时、平均次数、监视电压、监视电流。

测量状态设置		
显示方式：	直读	测量设置
测试方式：	连续	
内阻选择：	100 Ω	档值设置
测试延时：	010mS (1~999)	
平均次数：	01 (1~99)	档计数值
监视 V ：	打开	
监视 I ：	关闭	
帮助信息		

图 4-13 测量设置页面



地址：广东省深圳市福田区深南中路南光捷佳大厦 1402 室

TEL: 0755-88851600 83980158 83986300 83047415

FAX: 0755-88850515 83047419 E-mail: Lp@df17.com

<http://www.lp.com> www.lp-17.com/ www.1718sz.com www.df17.com

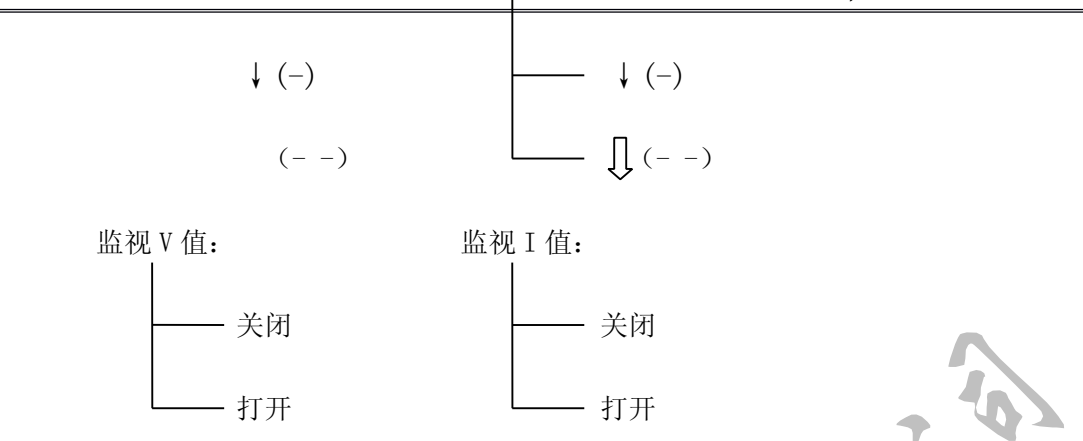


图 4-14 测量设置页面的可用软键

4.2.3.1 显示方式

仪器有两种显示方式：直读显示和档号显示。

直读显示是以大字符显示测量结果，不显示档分选结果。如图 4-15 所示
档号显示以大字符显示档分选结果，以小字符显示测量结果。如图 4-16 所示

参数：Cs—D	频率：1.00000kHz	
校正：关闭	量程：自动—2	Cs—D
电平：1.000V	速度：中速	Cs—Q
《 》		Cs—Rs
Cs: 10.0194nF		
D : 0.00034		
V: 关闭	I: 关闭	选择 1/5
: 使用多功能键选择		

图 4-15 直读显示页面

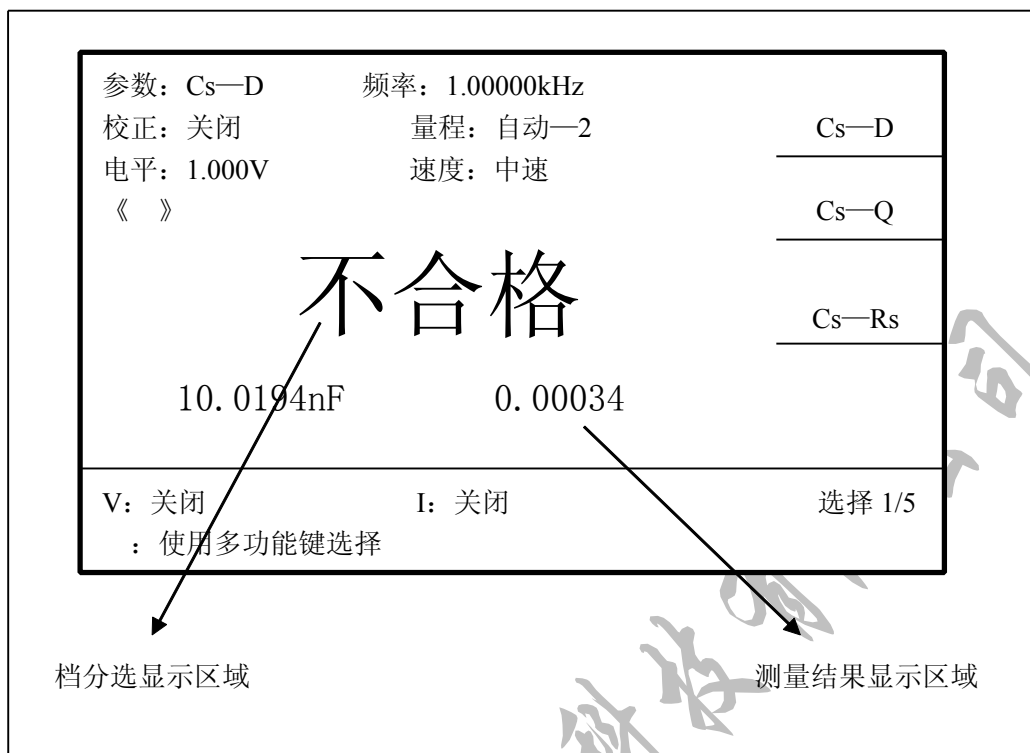


图 4-16 档号显示页面

这两个页面可以设定的控制参数和可用软键参考 4.2.2

4.2.3.2 测量方式

仪器只有在接受到一个触发信号后才能启动一次测量。仪器有两种测量方式：连续和单次。仪器只能接受当前测量方式下的触发信号，触发信号也只有在测量页面才有效。

连续： 触发信号由仪器内部自动生成，因而可以连续不断的测量。

单次： 触发信号由外部供给，触发一次测量一次。外部供给的触发信号有三种：

- 手动触发： 按面板上的[触发]键，产生一次触发信号。
- 外部触发： 由外部经 HANDLER 接口板输入一个宽度大于 1us 的 TTL 负脉冲，其上升沿形成触发。
- 总线触发： 通过 RS-232C 接口发送触发信号命令启动测量。

移动反白条到“测量方式”区域，有 2 个软键可以选择：[连续]、[单次]。

注意：在一次测量未结束前，仪器忽略其他出发，只有测量结束后才能再次触发。

4.2.3.3 内阻选择

内阻是测试信号源的输出阻抗，仪器提供两种内阻选择：100Ω 和 30Ω。移动反白条到“内阻选择”区域，显示 100Ω 和 30Ω 两个软键，选择所需的内阻。

设定了测试电平 V_s 后，流过被测件的测试电流 I_s 由被测件的阻抗 $Z_x=R_x+jX_x$ 和源内阻 R_s 共同决定，即：

$$I_s = \frac{V_s}{|R_s + R_x + jX_x|}$$

由于有些被测件如高磁导的磁芯电感器的测量值会因测试电流大小不同而不同，即具有电流敏感性，所以在同样电平的情况下，不同的内阻必然会导致不同的测量结果，输出内阻可选择功能是为了便于让电流敏感器件获得相对一致的测量结果。仪器采用两种低的源输出内阻，默认为 30Ω。美国 HP4248A 的内阻是 100Ω，所以那些用 HP4248 作为标准的用户可能需要改变仪器的内阻以获得数据统一。本公司有些 LCR 产品内阻为 30Ω 且市场上现有产品大部分内阻为 20Ω~30Ω，这样可为使用使用这些产品的用户在测量数据的统一上提供方便。

对于非电流敏感的特别是低阻抗的测试件，我们推荐使用 30Ω 源内阻。

4.2.3.4 测量延时

这里的测量延时也称为触发延时，是指仪器从接受到触发信号到开始测量的一段时间。触发延时的范围是 0ms~999ms。

延时多用于在测试状态上获得时间上的同步以及控制测试节奏，如在机械分选系统里，触发信号可能先于测试件进入待测状态而到达，此时就有必要设定适当的延时。

移动反白条到“测量延时”区域，显示以下四个软键：

- \uparrow (+ +)、 \downarrow (- -) 时间快调软键，使用这两个软键可以上下快速调节到 0ms~999ms 之间以 10ms 步进的所有时间。
- \uparrow (+)、 \downarrow (-) 时间细调软键，所有 0ms~999ms 之间以 1ms 步进的时间都可以通过这两个软键进行选择。

4.2.3.5 监视 V_m/I_m 值

监视电平和电流功能提供对当前测试条件下加在被测件上的电平和流过被测件的电流的监视。如 4.2.3.3 所述，被测件上的测试电平和电流是由源阻抗 R_s 和被测件的阻抗 Z_x 共同决定的，在给定的测试电平 V_s 下， V_m 、 I_m 分别由下式给出：

$$I_m = \frac{V_s}{|R_s + R_x + jX_x|}$$

$$V_m = I_m \times Z_x$$

移动反白条到“监视 V 值”、“监视 I 值”区域，显示以下两个软键：

- 关闭 关闭监视
- 打开 打开监视

注意：监视电平和电流只能在元件测量显示页面显示，在其他测量页面没有显示。

4.2.4 档值设置页面

比较功能是将当前实测结果与预设的一组数据限进行比较，从而作出合格与不合格的判断，并从 HANDLER 接口输出比较结果，可控制机械分选系统。

仪器可设置 13 档极限数据，从而进行多档分选。

仪器的比较结果可分为合格档和不合格档。

比较过程及比较结果的定义可用下图示意：

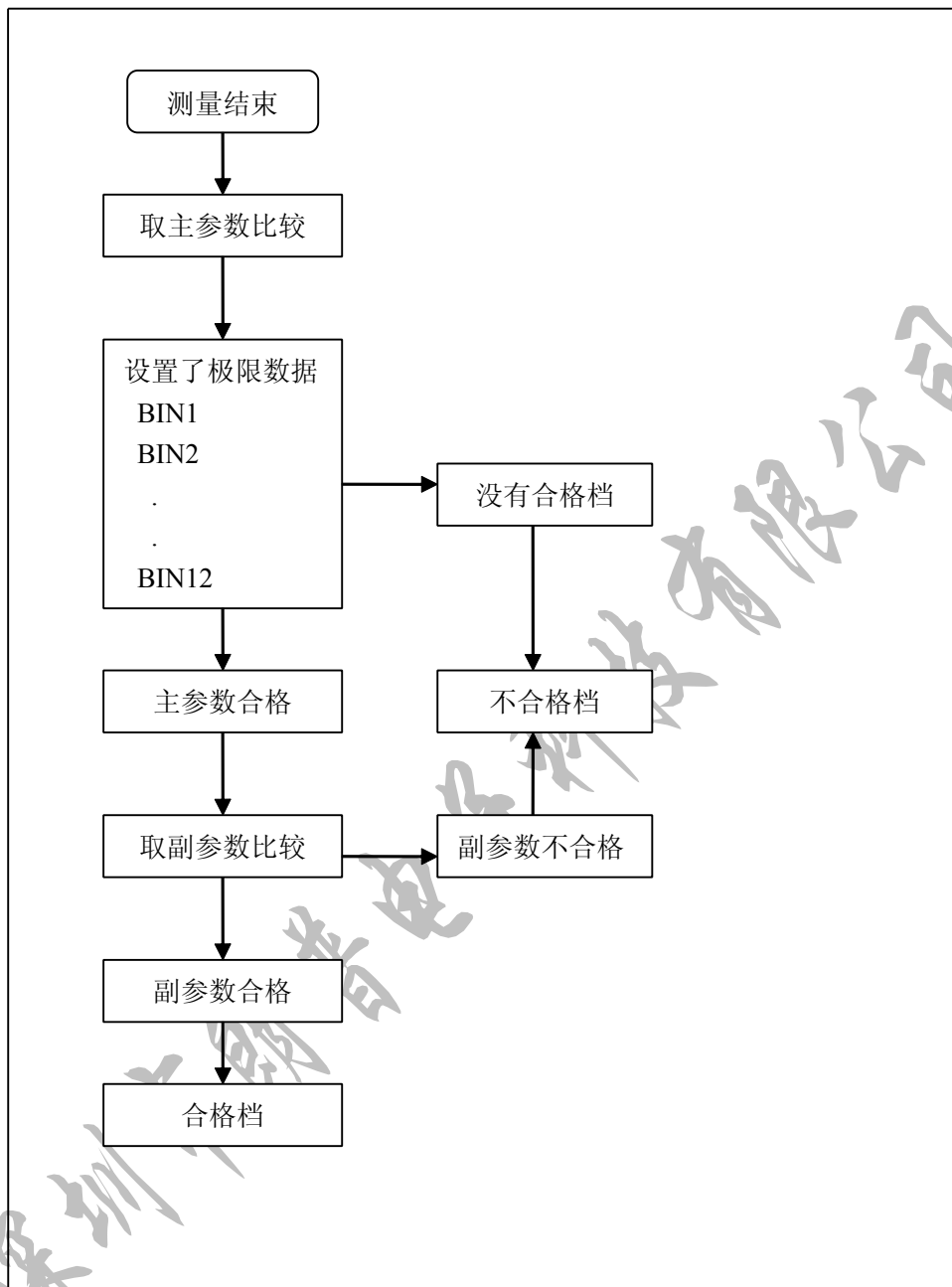


图 4-17 比较器功能示意

若使用比较器功能和分选接口,应首先对极限列表进行设置。

按[设置]键进入测量状态设置页面,然后按软键[档值设置]进入极限列表设置页面。这个页面上可以设定的参数有:标称值、极限比较模式、比较器开关。下面是极限列表的设置页面

档极限值设置 [Cs-Rs]			测量设置
分选:	关闭	分选方式:	直读
标称值:	1.23456uF		
翻页	下限[F]	上限[F]	档值设置
O1:	0.90000uF	— 1.10000uF	档计数值
O2:	0.80000uF	— 1.20000uF	
O3:	0.70000uF	— 1.30000uF	
Rs:	0.60000kΩ	— 1.40000kΩ	
帮助信息			

极限表数据设置区域

图 4-18 档值设置页面

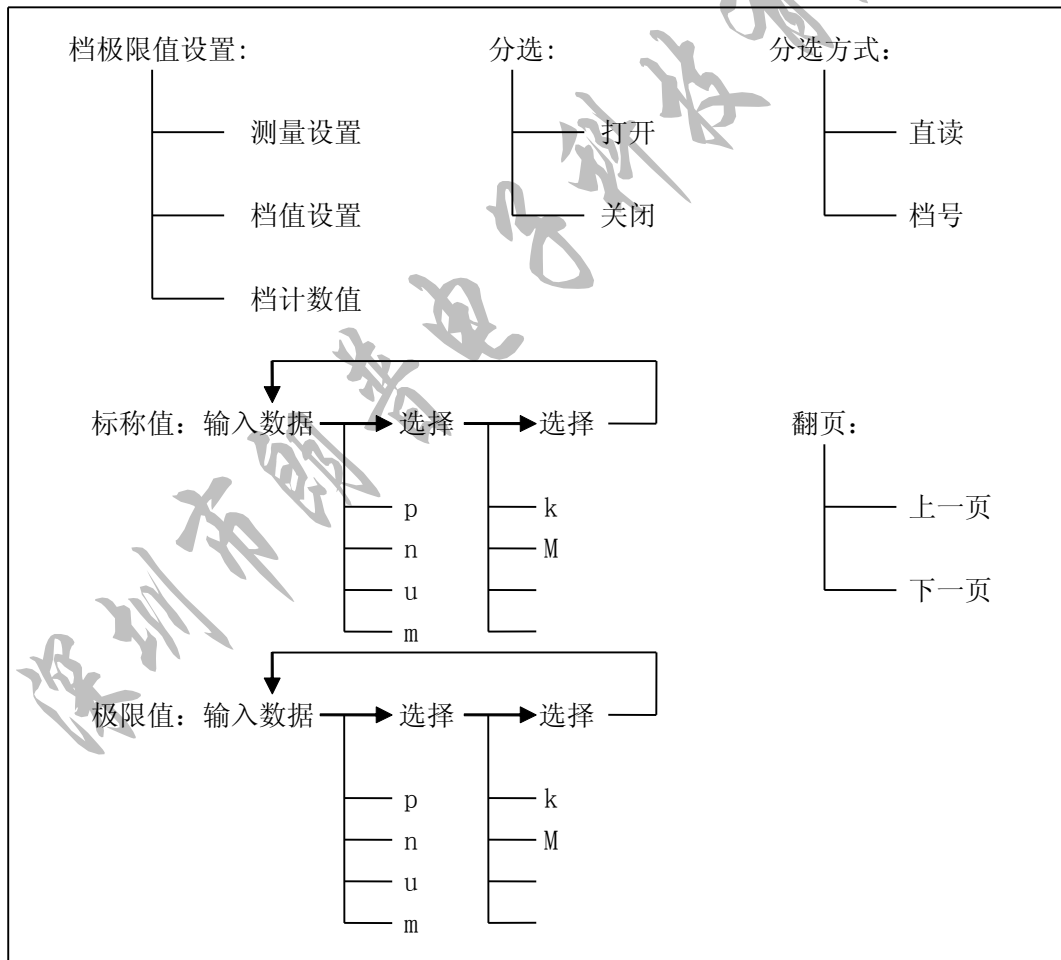


图 4-19 极限列表设置页面的可用软键

4.2.4.1 标称值

使用档比较器必须使用设置标称值，标称值应用于主参数。

移动反白条到“标称值”区域，使用数字键和单位软键输入标称值。

4.2.4.2 比较器开关

要用比较器功能，必须打开比较器开关。

移动反白条到“分选”区域，显示有两个软键：关闭、打开。通过选择软键来设置档比较器的开和关。

主参数的上下限可以用绝对值公差和百分比公差两种形式。

移动反白条到“分选方式”区域，显示两个软键直读和△%。按下直读，极限列表中的数据值是绝对值公差形式；按下△%，则为百分比公差形式。

4.2.4.4 翻页

由于 12 档分选数据太大，一页显示不全，仪器分 3 页显示。用此功能可以设置或查阅另两页的极限数据。

移动反白条到“翻页”区域，显示两个软键：上一页和下一页。按软键可以上下翻页。

4.2.4.5 上，下极限

多档分选的档位与极限表上下限的关系如图 4-20 所示：

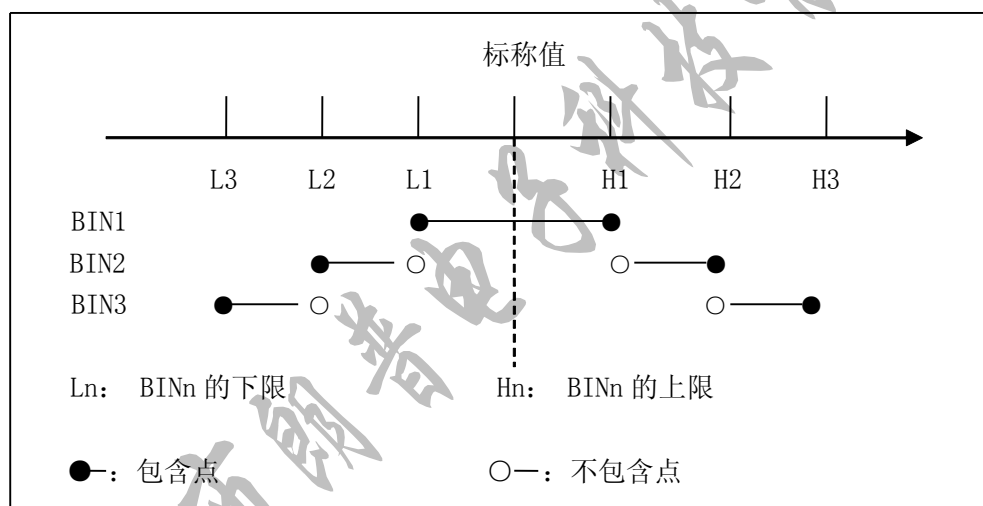


图 4-20 档位与极限

极限设置即公差设置，它包括上极限和下极限设置。

在设置极限列表时，从档 1~档 12 要按照从较宽范围依次增大的原则，如果档一具有最宽范围的极限，那么所有合格的被测件将被分选为档一，档一之后的设置将失去意义。在列表中，列表的下限可以大于标称值，上限也可以小于标称值，但要注意下限要小于等于上限。

移动反白条到极限表设置区域需要设置的位置，使用数字键输入新的数据，当输入一个数字时，以下单位软键可用：p、n、u、m、k、M。如为百分比形式，则原则是下限为负，上限为正。此外，值得注意的是，副参数上下限设置的数据只能是绝对极值形式，而不是任何基于标称值的公差形式，因为副参数没有标称值。

4.2.5 档计数值页面

计数功能是将分选的结果以数字的形式记录下来，方便对被测件进行统计。

下面是档计数值显示的页面：

档计数值显示		测量设置
清档计数值		
翻页		档值设置
01=123456 05=345678 02=000000 06=000012 03=000000 07=000001 04=009874 08=987456		档计数值
档计数器总和： 12345678		

图 4-21 档计数显示页面

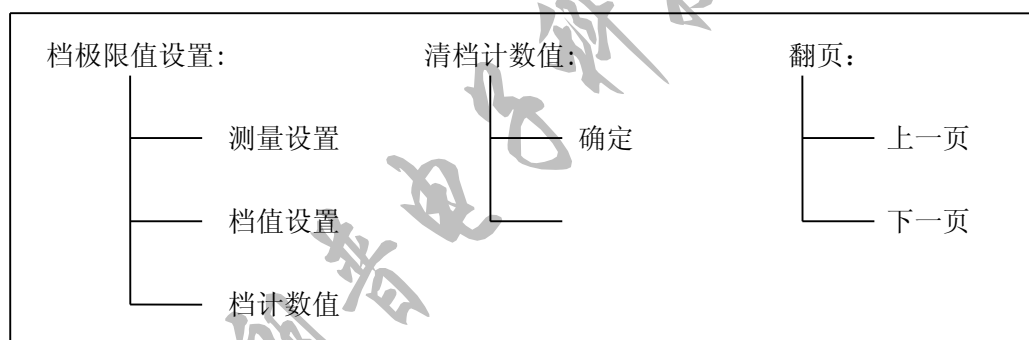


图 4-22 档计数值页面的可用软键

4.2.5.1 清档计数值

移动反白条到“清档计数器”区域，显示一个**确定**软键，使用这个可以清除档计数值，按下**确定**软键，屏幕上会显示信息“警告：档计数值将丢失！”，按面板上的**确定**键，清除档计数值。

4.2.5.2 翻页

移动反白条到“翻页”区域，显示两个软键：**上一页**和**下一页**。按软键可以上下翻页，以查阅 9~12 档的计数值。

4.2.6 系统配置页面

系统配置页面列出的是一些与测量无关的系统参数，这些参数在用户修改后将自动存储，独立于依靠文件保存的测量参数。

按面板上的**系统**键进入系统配置页面。这个页面上可以设置的控制参数有：讯响选择、液晶对比度、口令、外控、串行通讯。下面是系统配置页面和该页面下的可用软键。

讯响选择：	关闭	关闭
液晶对比：	20	
口令	： 关闭	讯响档
外控	： 关闭	
串行通讯：	关闭	
校准	： 关闭	
		合格
帮助信息		不合格

图 4-22 系统配置页面

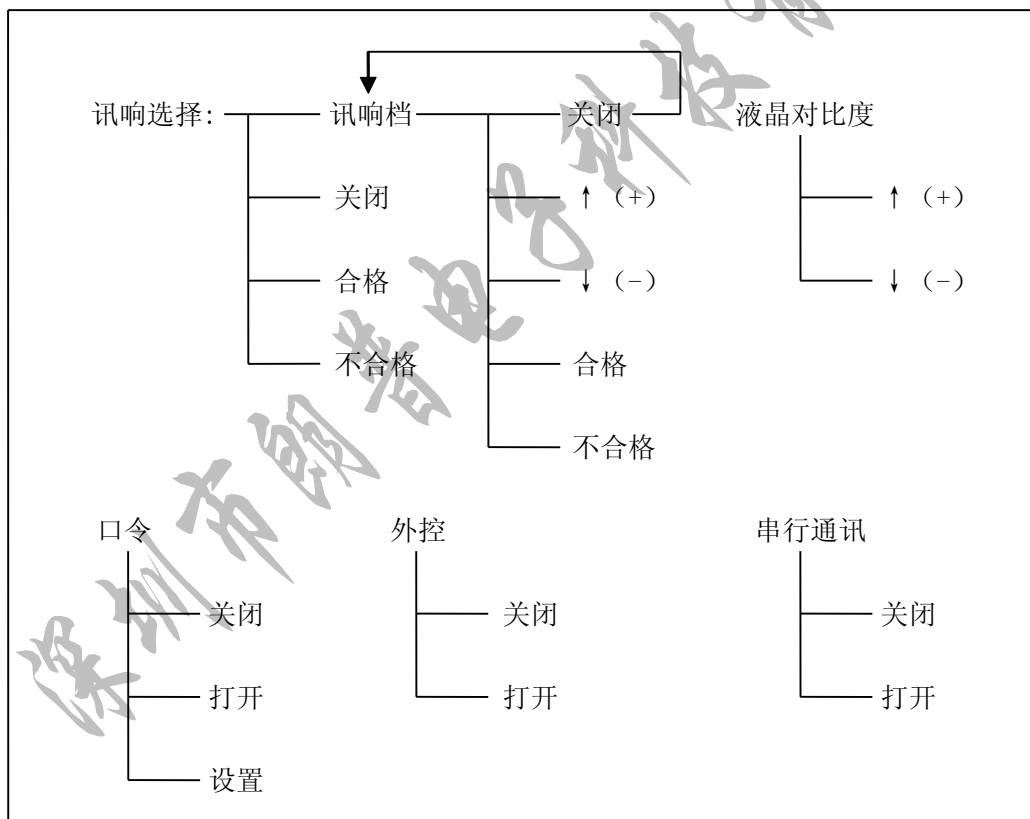


图 4-23 系统配置页面上的可用软键

4.2.6.1 讯响选择

用户可以选择何种比较结果引发报警或关闭报警。移动反白条到“讯响选择”区域。显示以下软键：

- 关闭 关闭比较器报警；
- 合格 合格时报警；
- 不合格 不合格时报警；
- 讯响档 选择在哪个档位上引发报警，按下此软键，显示以下软键：
 - 关闭 返回上组软键；
 - 合格 合格时报警；
 - 不合格 不合格时报警；
 - ↑ (+)、↓ (-) 所有 12 档的讯响选择都可以用这两个键完成。

4.2.6.2 液晶对比度

液晶对比度在 1~32 之间可调，移动反白条到“液晶对比度”区域，显示软键 ↑ (+)、↓ (-)，使用这两个软键调节对比度。

4.2.6.3 口令

口令用于对用户密码进行管理。

移动反白条到“口令”区域，显示以下软键：

- 关闭 关闭密码保护，解锁时不要求输入密码。
- 打开 打开密码保护，解锁、设置密码和关闭密码保护都需要输入密码。
- 设置 按下软键，输入密码，仪器提示先输入新口令，按 **确定** 键，然后再确认一次即可。密码只能由数字组成。

提示：仪器出厂时默认密码为：2816

4.2.3.6 外控

仪器可使用 HANDLER 口接受触发信号，输出分选比较结果信号。移动反白条到“外控”区域，显示 **关闭**，**打开** 两个软键，使用这两个软键进行外控开关操作。

4.2.3.7 串行通讯

仪器可使用串行总线与外部通讯：RS232。移动反白条到“串行通讯”区域，显示 **关** **闭**，**打** **开** 两个软键，使用这两个软键进行串行通讯开关操作。

第五章 元件的正确测量

5.1 常用元件测量

1. 正确使用电源，按下电源开关。
2. 选择需要的测量参数，必要的话选择合适的等效方式，特别是 Q 或 D 接近时，否则测量显示值将出现极大的偏差。
3. 选择需要的测试频率和合适的测试电平。
4. 设定其他需要改变的控制参数。
5. 连接合适的测试夹具或测试电缆。仪器随机提供 YD-1 测试夹具和 YD-12 四端开尔文测试电缆,另可选配 YD-11 贴片元件测试钳。
6. 预热 20 分钟以上。
7. 连接随机提供的镀金短路板 YZ26010 与测试夹具或测试电缆，对仪器执行短路清“0”。
8. 去掉短路片，对仪器执行开路清“0”。
9. 将被测件连接于测试端上，仪器开始测量。

警告：请勿向测试端施加电压或电流，以免损坏测试仪器！

警告：测量带电器件（如电容器）前，请先放电后测试！

5.2 被测件的正确连接

5.2.1 被测件连接

仪器具有电流驱动高端 HD、电流驱动低端 LD、电压检测高端 HS、电压检测低端 LS 和对应于每测试的屏蔽端共五个测试端。

每个测试端都含有屏蔽层，屏蔽目的在于减少对地杂散电容的影响和降低电磁干扰。测量时 HD、HS 和 LD、LS 应在被测元件引线上连接，形成完整的四端测量，以减少引线及连接点对测试结果的影响(尤其是损耗测量)。特别是在对低阻抗元件进行检测时，应将检测端 HS、LS 连接至元件的引线端，以防止引线电阻加入被测阻抗，其连接的原则为 HS、LS 所检测的应为被测件上实际存在的电压。

换言之，最好 HD、HS 和 LS、LD 直接与被测元件引线端想连接，否则将增加测试误差。

如果接触点及引线电阻 R_{lead} 远小于被测阻抗（例如： $R_{lead} < Z_x / 1000$ ，精度要求不高于 0.2%）时则 HD、HS 和 LD、LS 可连接在一起后再连至被测元件两端（两端测量）。

在进行一些精度要求较高的测量时，使用测量夹具比使用测试导线(仪器附配的开尔文测试夹具)要好的多。开尔文测试线在 10kHz 下频率测试时，可以有较好的测量结果,但超过 10kHz 频率时，开尔文测试线很难满足测试要求。因为在高频时,导线之间间隙的变化直接改变了测试端杂散电容和电感，而测试导线总是难以加以固定的。

因此，在较高频率进行测量时应尽可能使用测试夹具，若由于条件所限，则仪器清零时测试线的状态应尽可能与测试时保持一致。

无论使用仪器提供的测试夹具或开尔文测试电缆或者用户自制夹具，应满足以下几方面的要求：

1. 分布阻抗必须降至最小，尤其测量高阻抗元件时，如小电容的测量，可参考下述有关消除杂散电容的影响的章节。

2. 接触电阻必须降至最小,应使测试端形成完整的四端测量(如上所述)。
3. 应使测试端形成完整的四端对测量。
4. 触点间必须可以短路和开路, 短路和开路清“0”可以轻易地减少测试夹具的分布阻抗对测量的影响。对于开路清“0”, 测试端应该与被测件连接时一样,以相同的距离隔开。对于 短路清“0”, 低阻抗的短路板应连接在测试端之间, 或使 HD、LD 直接连接 HS、LS 直接连接,而后将两者连接一起。

注意: 当被测元件为有极性器件时, 在测试前须注意“高电位端”请接于前面板标为 HD、HS 的端子, 而“低电位端”请接于前面板标为 LD、LS 的端子。测量有极性元件时请先放电以免损坏仪器。

5.2.2 消除杂散阻抗的影响

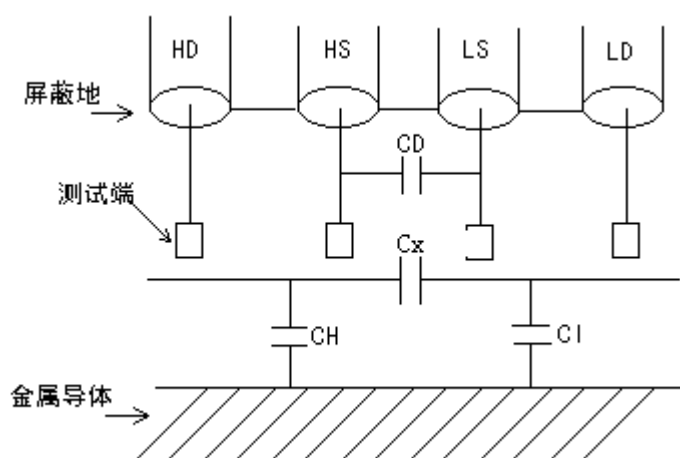


图 5-1 杂散电容的影响示意图

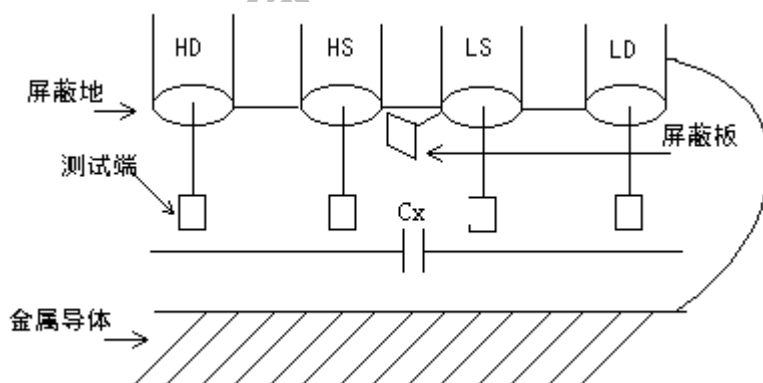


图 5-2 消除杂散电容影响方法示意图

当被测件为高阻抗时（如小电容），杂散电容的影响不能忽视，图 5-1 表示使用四端测量被测件的例子，图中， C_d 与 C_x 并联，当有导体板位于被测件之下时，电容 C_h 和低端 C_l 串联后也和 C_x 并联，这样会对测量结果产生误差。将一块接地导体放在测试高端和低端， C_d 可以降至最小，同时若把接地端子接至下面导体板， C_h 、 C_l 的影响将会消除。

地址：广东省深圳市福田区深南中路南光捷佳大厦 1402 室

TEL: 0755-88851600 83980158 83986300 83047415

FAX: 0755-88850515 83047419 E-mail: Lp@df17.com

<http://www.17lp.com> www.lp-17.com/ www.1718sz.com www.df17.com

当被测件为低阻抗时（如小电感、大电容），由于测量线 HD、LD 上有较大电流流过，除了测试端接地电阻的影响外，测量线间的电磁耦合成了测量误差的主要来源，未很好地消除耦合会对测试结果产生意想不到的影响。一般地，接触电阻影响测试阻抗的电阻部分，电磁耦合则影响测试阻抗的电抗部分。消除电磁耦合的最好方法是采用四端对测试端连接方法，本仪器采用该方法即采用了五端测试的方法。在本仪器可使用使测试线双绞的方法消除电磁耦合，因为在 HD、LD 中流过大小相等而方向相反的测试电流，使用双绞后其产生的磁场相互抵消，这样便消除了相互耦合对测试结果产生的影响。可有两种方法进行双绞，一种为测试线 HD、LD 双绞，HS、LS 双绞，然后分别执接至被测件，或将四根测量线直接双绞至双绞线，使用第一种方法为最佳。

5.3 电感器和变压器的测量

注意：为对电感器或变压器进行准确可靠的测量，请务必仔细阅读本节内容。

5.3.1 电感器的正确测量

● 电感器的特性

电感器是由电线环绕一个磁芯所组成，其特性视使用的磁芯材料而定。要制作电感器，空气可说是最简单的磁芯材料，但由于电感量与所用磁芯的磁导率成正比，空气磁导率极小，由于体积效率的关系，不利于制造电感器，通常使用磁性材料，如铁氧体、高导磁合金、或纯铁体。

大部分电感器的电感量在使用不同的测量频率和测试信号电平时会有很大的变化。有磁芯的电感器的电感量受磁性材料的磁导率 μ 的影响，磁芯的磁感应强度随流过电感线圈的电流产生的磁场强度的变化而变化，其变化关系由磁化曲线描述，下图 5-3 为一个电感线圈的典型的磁化曲线。

当磁性材料施加一静态磁场时，其磁感应强度随着磁场强度（流过电流的大小）的增加而增加，电感量 $L \propto$ 磁导率 μ ， $B = \mu H$ ，下图 5-4 为 B、H、L 的关系曲线。

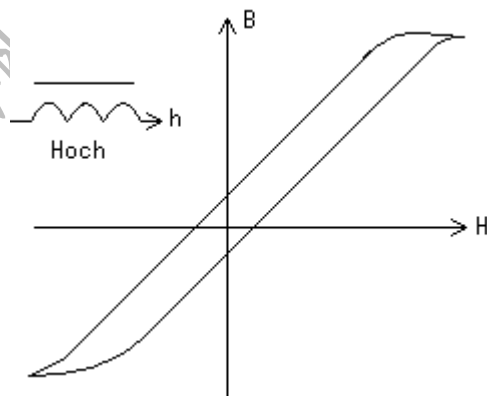


图 5-3 磁性电感器磁化曲线

在接近坐标原点的初始磁导率区域，磁感应强度缓慢增加，电感器工作在此区域时电感量较小，随后电感量随着流过电感器电流的增加而增加，当电感器磁芯超过饱和点时，电感量随着电流的增加而急剧减小，在此情况下，测试信号可能已产生失真，仪器的显示读数的稳定性变差，跳动数字增加。另一方面，磁芯损耗在某点频率上的高频区域将会明显增加，

地址：广东省深圳市福田区深南中路南光捷佳大厦 1402 室

TEL: 0755-88851600 83980158 83986300 83047415

FAX: 0755-88850515 83047419 E-mail: Lp@df17.com

<http://www.17lp.com> www.lp-17.com/ www.1718sz.com www.df17.com

这主要取决于电感磁芯的材料和结构。

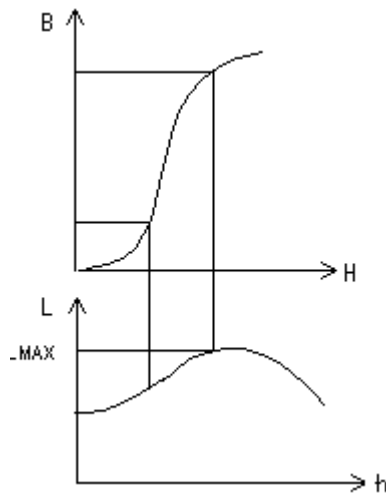


图 5-4 磁场强度、电感量相互关系图

综上所述，电感器的测量结果随测试信号和测量频率的不同将有很大的变化。

● 源内阻与测试电流

准确地讲，电感器的测量应尽可能的使用小测试电流（即较小的测试电平）。由于不同仪器的测试信号电流的不同，则使用不同的测试仪器时可能会得到不同的测试结果，这主要取决于仪器的信号源输出电压和信号源内阻。

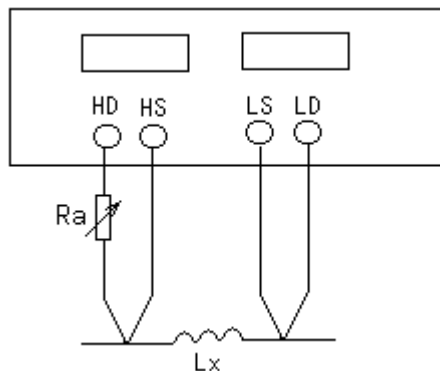


图 5-5 信号源内阻调节示意图

本仪器提供 10mv~2.55v 以 10mv 步进的测试电平，0-40 Ω 的测试阻抗范围信号源内阻约为 30 Ω 。

测试电流调节方法如下：

1. 将被测电感器连接于仪器测试端，将仪器显示功能设定为“V/I”，调节测试电平使显示电流满足要求。
2. 使用上图 5-5 所示的方法用户可自行调整信号源内阻以满足测试电流的要求，以达到不同仪器测试结果一致性。上图中调节电位器 Ra 使显示电流为需要值，此时可将 Ra 更换为一固定电阻。此方法可调节不同仪器测量的一致性。

当测量电感器施加一高测试信号时，在某些特定的频率上可能无法准确的测量。这是因为铁芯材料的非线性，而导致测试信号电流的失真。为了降低铁芯材料的非线性而引起的效应，应降低测试信号电平。

- 电感器的直流叠加特性

磁性电感器（变压器）更多应用于电源电路及滤波电路，纹波、噪声及干扰抑制中，这类应用中电感器中总要流过一定的工作电流，模拟这种应用的测量方法就是叠加直流测试，如图 5-6 所示。不同的叠加电流，其所对应的电感量也不一样，这就是电感器的直流叠加特性。高导磁易饱和磁芯电感器具有显著的直流叠加特性。

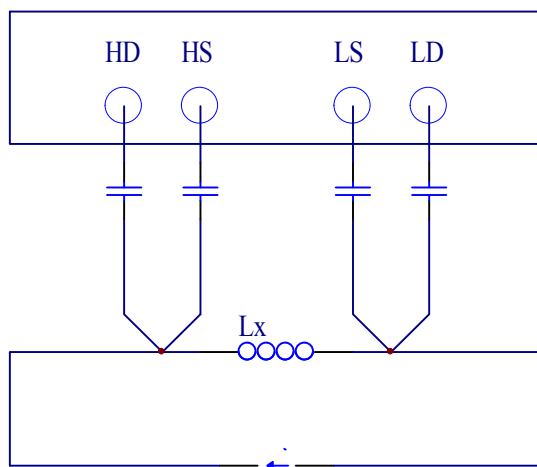


图 5-6 使用外部偏置电流源叠加测试

- 金属件对电感器测量的影响

测试夹具一般由金属材料组成。当金属材料与电感器靠得很近时，来自电感器的漏磁通会在此金属材料内产生涡流。产生涡流的大小与测试夹具的大小和形状均有关系，涡流大小不同，则测量结果也将不同。需准确测量电感器时，应尽可能使被测件远离金属件。

- 关于 Q 值测量的准确度。

一般说来，采用 V/I（电压/电流）法的 LCR 测量仪器的 Q 值测量准确度并不太高，尤其在测量高 Q 值时。仪器 Q 值是以计算来得到的，如 $Q=X/R=1/D$ ，若 Q 值为 100 时，R 值在器件阻抗所占比例较小，则 R 的细微变化将引起 Q 的较大变化，如 R 变化为 0.1% 即 D 变化 0.001，则 Q 值将从 100 变化至 91 或 111。

5.3.2 变压器的正确测量

变压器的测量除涉及 5.3.1 所述的电感测试的注意方面外，还需注意下述方面。

本仪器未提供专门的变压器测试功能，但根据下述可测量得到变压器一些主要参数，变压器是电感量的一种应用，下图为变压器的主要测量参数简图。

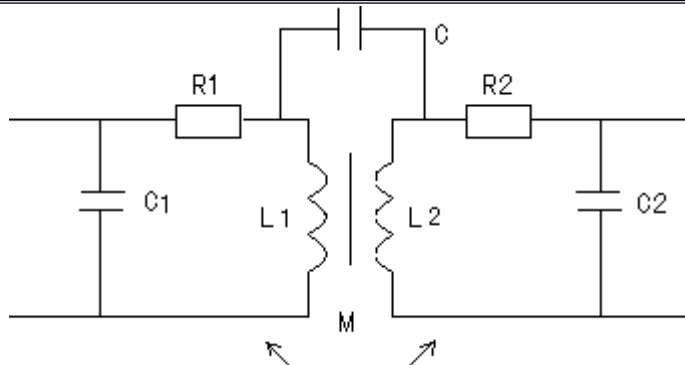


图 5-7 变压器参数

上图中：L1：初级电感 L2：次级电感
 R1：初级磁损与铜损 R2：次级磁损与铜损
 C1：初级极间电容 C2：次级极间电容
 M：初、次级互感 C：初、次级电容

其他参数：

N：匝比，初次级圈数比 Lk：漏感量

● 初、次级电感量的测量

使用图 5-8 的方法，可直接测量初级电感（L1）和次级电感（L2），注意测量时应使其它绕组开路，测量结果包括电容 C 的影响。

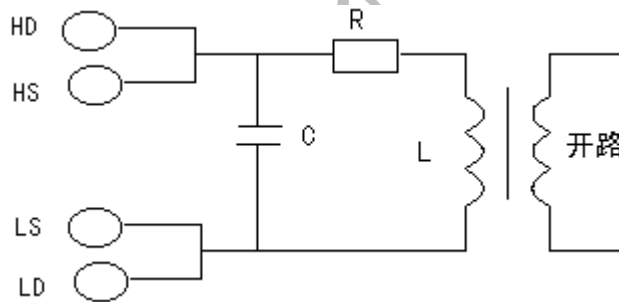


图 5-8 初、次级电感测量

● 漏电感的测量

漏电感的测量。将次级短路测量初级电感量，可测量得到漏感量。见图 5-9。

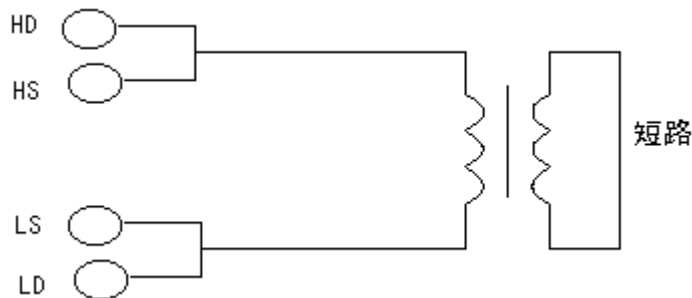


图 5-9 漏电感的测量

- 初、次级间电容量测量

按图 3-9 所示连接，可测量初、次级电容量。

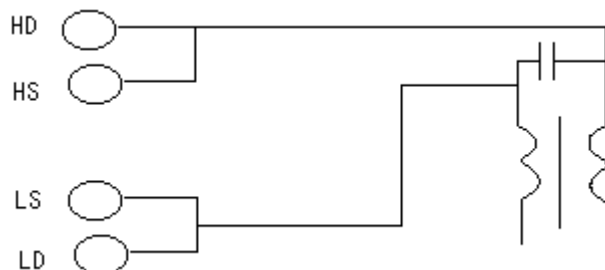


图 5-10 初、次级电容量测量

- 互感量的测量

将变压器如图 5-11 连接，可直接测量互感量，测量时注意同名端的连接。

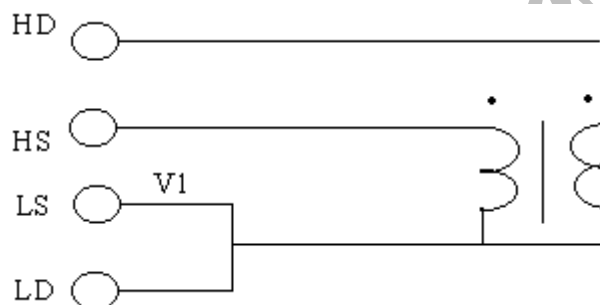


图 5-11 互感量的测量

- 匝比的测量

本仪器不能直接进行匝比的测量，需通过两步方可得到匝比，测量时将仪器显示状态设定为“V/I”，使显示器显示电压和电流值，首先按图 5-8 测量初级阻抗，记录下显示器 A 的电压读数 V1 及阻抗 Z1，然后 HD 与 LD 不动，将 HS 和 LS 接至次级，记录下此时显示器 A 的读数 V2，根据 $N=V1/V2$ ，即可计算出匝比 N。

测量时，V1、V2 接近时可使用任一测试信号电平，当 $V1 > V2$ ，应使用高测试电平，当 $V1 < V2$ 时，使用低测试电平。

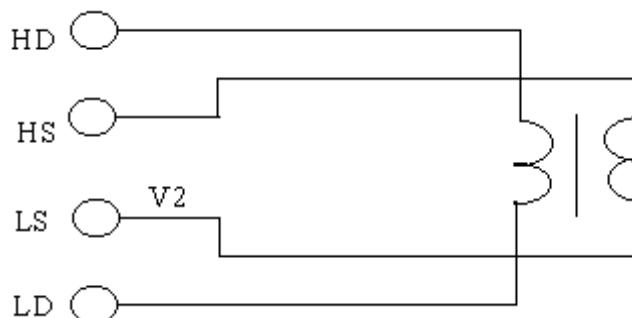


图 5-11 次级电压测量

5.4 电容器的正确测量

电容器无论从种类和数量来说均是使用频繁的电子元件，随着电子材料、工艺和使用等方面的发展，一方面电容器朝着大容量、高频率的方向发展，另一方面，由于设备小型化发展的要求，贴片电容器（SMD 器件）的使越来越广，这就要求测量仪器能适应这种不断发展的需要。

1、电容器的频率依赖性

所有元件都具有频率依赖性，有些电容器的频率依赖较小，且稳定度好及损耗也小，通常这种电容器可以用来作标准电容器，如空气电容器。而有些电容器随频率的改变其参数会发生急剧的变化，如铝电解电容器。

C_x L_o R_o 实际电容量 引线电感 引线电阻 ESR

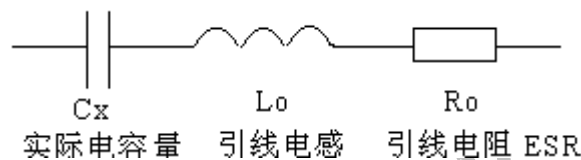


图 3-12 某些电容的等效电路

图-12 表示的为某些电容器的实际等效电路图，根据此图可得出其阻抗频率的变化曲线图

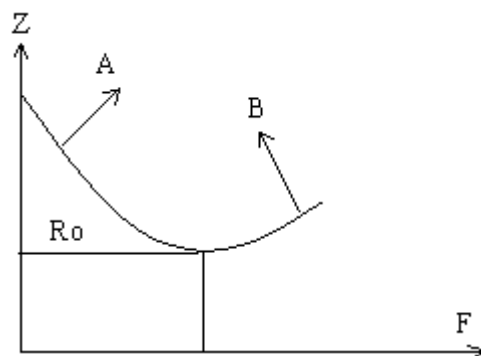


图 3-13 电容器 Z-F 变化曲线

上图中，曲线 A 主要由 C_x 决定，对应 R_o 为谐振点，曲线 B 主要由 L_o 决定，由此可见，电容器随着频率的增加，由电容性转化为感性。YD2816 的宽频率多频点的特性为

电容器的频率特性分析提高了有效的手段。

所有电容器在高频测量（如 100KHz）时由于测试方法的不当，可能会产生截然不同的结果。因此对电容器进行高频测量时应注意以下几方面的问题：

- (1)用合适的测量夹具，最好不使用测试电缆；
- (2)开机稳定 20 分钟后进行短路和开路清“0”，短路清“0”时应使用随机提供的镀金短路夹板；
- (3)测量环境条件变化，应重新进行清“0”；
- (4)电容器插入测试夹具时其引脚应插至根部。

关于损耗（如某些电容器）精确测量

理论上，D 值应恒为正，当仪器测量损耗 D 时，D 值可能会出现负值（在仪器所允许的测量范围内），如 D 显示出 0.0001，对如此低的损耗可用下述方法进行准确测量。

使用一损耗已知且阻抗与被测元件接近的器件作为参考，最好其实际损耗及小，则正确的被测损耗可计算如下：

$$D_x = D_2 - (D_1 - D_s)$$

这里， D_x 为测试元件的实际值

D_2 为测试元件的显示值

D_1 为测试元件的显示值

D_s 为测试元件的实际值（当该值极小时，可认为 0）

2、电容器的电平依赖性

正如前文所述的测试信号的大小对电感器有影响，某些电容器的参数也会随着测试电平的变化而变化。测试电平对测试结果影响最大的是陶瓷电容器特别是高 K 的陶瓷电空器，因此对此类电容器测量时应确定该电容器应在何测试电平的条件下直行测量，同时可使用“指令 17”来观察实际加于被测电容器上的电压。

3、SMD 电容器的测量

随着设备小型化的增加，SMD 电容器被广泛的得到应用。扬子可以提供适用于 SMD 器件测量的专用测量夹具，该夹具是目前国内测量 SMD 元件的最好夹具。

由于 SMD 元件无引线，因此其 ESR（串联等效电阻很小），一般地，对该其间测量应采用并联等效方式，对超过 1 μ F 的电容器（如片式电解电容器）仍推荐使用串联等效方式。

对微小电容量的 SMD 器件测量时，对夹具开路清“0”时应特别注意，开路时应将夹具在开路清“0”时间距离调整为与 SMD 器件的宽度相同，否则会引入不合适的清“0”误差，间距差 1mm，其分布电容可能会有约 0.02pF 的误差。

4、带电电容器的冲击保护

通常当充有较高电压的电容器插入测试夹具后，由于电容器的瞬间放电可能会损坏仪器。扬子的所有元件参数测试均设计有较强的电冲击保护能力。但若电容带电超过下述规定仍有可能对仪器造成损坏。

$$\text{保护极限 } C_{MAX} = 2.5/U^2$$

U：被测电容器所冲电压：

C_{MAX} ：施加电压 U 后能保护仪器免受损坏最大电容量。

其典型值如表所示：

U	C_{MAX}
1000V	$\leq 2\mu F$
400V	16 μF
125V	160 μF
40V	1600 μF
12.5V	>20000 μF

表 5-1 U 与 C_{MAX} 的典型值

地址：广东省深圳市福田区深南中路南光捷佳大厦 1402 室

TEL: 0755-88851600 83980158 83986300 83047415

FAX: 0755-88850515 83047419 E-mail: Lp@df17.com

<http://www.17lp.com> www.lp-17.com/ www.1718sz.com www.df17.com

当超过 (5-1) 要求, 有可能损坏仪器, 请使用时特别注意。

第六章 性能测试

6.1 测量准确度

测量准确度包含了测量稳定性、温度系数、线性度、测量重复性等误差。

对仪器测量准确度进行检查时必须在下述条件下进行:

- 开机预热时间: ≥ 20 分钟
- 预热后正确进行开路、短路清“0”
- 仪器量程工作在“AUTO”, 以选择正确的测量范围。

6.1.1 $|Z|$, L, C, R, X 的准确度

$|Z|$, L, C, R, X 的准确度 A_e 由下式表示:

$$A_e = \pm [A + (K_a + K_b + K_r) \times 100 + K_L] \times K_e \quad [\%]$$

A: 基本测量准确度 (见图 6-2)

K_a: 阻抗比例因子 (见表 6-1), 阻抗小于 500 Ω 时使用

K_b: 阻抗比例因子 (见表 6-1), 阻抗大于 500 Ω 时使用

K_e: 温度因子 (见表 6-2)

K_r: 校准内差因子 (见表 6-3)

K_L: 电缆长度因子 (见表 6-4)

注意: K_a、K_b 根据阻抗大小只取其一, 另一个以 0 代入。

L, C, X 准确度使用条件: D_x (D 测量值) ≤ 0.1

R 准确度使用条件: Q_x (Q 测量值) ≤ 0.1

当 $D_x \geq 0.1$, 对 L, C, X 准确度因子 A_e 应乘以 $\sqrt{1 + D_x^2}$

当 $Q_x \geq 0.1$, 对 L, C, X 准确度因子 A_e 应乘以 $\sqrt{1 + Q_x^2}$

6.1.2 D 准确度

D 准确度 D_e 由下式给定:

$$D_e = \pm \frac{A_e}{100}$$

上式仅当 $D_x \leq 0.1$ 使用。

当 $D_x > 0.1$, D_e 应乘以 $(1 + D_e)$

6.1.3 Q 准确度

Q 准确度由下式给定:

$$Q_e = \pm \frac{Q_x \times D_e}{1 + Q_x \times D_e}$$

这里, Q_x 是被测 Q 的值。

D_e 是 D 的准确度

上式使用条件 $Q_x \times D_e < 1$

6.1.4 θ 准确度

地址: 广东省深圳市福田区深南中路南光捷佳大厦 1402 室

TEL: 0755-88851600 83980158 83986300 83047415

FAX: 0755-88850515 83047419 E-mail: Lp@df17.com

[Http://www.17lp.com](http://www.17lp.com) www.lp-17.com/ www.1718sz.com www.df17.com

θ 准确度由下式给定:

$$\theta_e = \frac{180}{\pi} \times \frac{Ae}{100} \quad [\text{deg}]$$

6.1.5 Rp 准确度

当 D_x (被测 D 值) ≤ 0.1 时

R_e 准确度由下式给定:

$$R_p = \pm \frac{R_{px} \times D_e}{D_x \mp D_e} \quad [\Omega]$$

这里, R_{px} 是被测 R_p 的值 $[\Omega]$ 。

D_x 是被测 D 的值。

D_e 是 D 的准确度。

6.1.6 Rs 准确度

当 D_x (被测 D 值) ≤ 0.1 时

R_s 准确度由下式给定:

$$R_{se} = X_x \times D_e \quad [\Omega]$$

$$X_x = 2\pi f L_x = \frac{1}{2\pi f C_x}$$

这里, X_x 是被测 X 的值 $[S]$

C_x 是被测 C 的值 $[F]$

L_x 是被测 L 的值 $[H]$

D_x 是 D 的准确度

f 是测试频率

6.1.7 准确度因子

本节包含所有准确度修正因子: 电平修正系数 A_r , 基本准确度 A, 阻抗比例因子 K_a 和 K_b , 温度因子 K_c , 校准内插因子 K_f , 电缆长度因子 K_L 。

本仪器基本准确度为 0.1%, 随着测试频率和被测件 (DUT) 阻抗的不同, 基本准确度会有所下降, 图 6-2 示意了基本准确度及其适用范围。

图 6-2 中, 在边界线上, 可选择较小的值。

图 6-2 中, 同一范围内, 基本准确度有两个值可选择, 选择方法如下:

0.1 (较小值) —— 当 $0.4V_{rms} \leq V_s \leq 1.2 V_{rms}$, 测量速度为中速、慢速的 A 值。

0.2 (较小值) —— 当 $0.4V_{rms} \leq V_s \leq 1.2 V_{rms}$, 测量速度为快速的 A 值。

当 $V_s < 0.4V_{rms}$ 或 $V_s > 1.2V_{rms}$ 时, 基本准确度还应再乘以电平修正系数 A_r 。电平修正系数由图 6-1 给出。

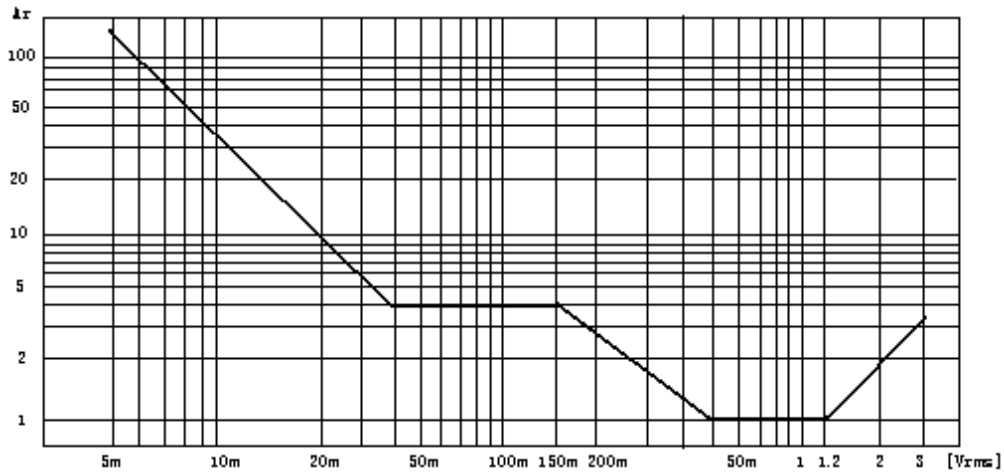


图 6-1 基本准确度电平修正曲线

表 6-1 阻抗比例因子 K_a 、 K_b

速度	频率	K_a (Z_m 小于 500 Ω 时使用)	K_b (Z_m 大于 500 Ω 时使用)
中速 慢速	$f_m < 100\text{Hz}$	$\left(\frac{1 \times 10^{-3}}{ Z_m }\right) \left(1 + \frac{200}{V_x}\right) \left(1 + \sqrt{\frac{100}{f_m}}\right)$	$ Z_m (1 \times 10^{-9}) \left(1 + \frac{70}{V_s}\right) \left(1 + \sqrt{\frac{100}{f_m}}\right)$
	$f \leq 100\text{Hz}$ $\leq 100\text{kHz}$	$\left(\frac{1 \times 10^{-3}}{ Z_m }\right) \left(1 + \frac{200}{V_s}\right)$	$ Z_m (1 \times 10^{-9}) \left(1 + \frac{70}{V_s}\right)$
	$f_m > 100\text{kHz}$	$\left(\frac{1 \times 10^{-3}}{ Z_m }\right) \left(2 + \frac{200}{V_s}\right)$	$ Z_m (3 \times 10^{-9}) \left(1 + \frac{70}{V_s}\right)$
快速	$f_m < 100\text{Hz}$	$\left(\frac{2.5 \times 10^{-3}}{ Z_m }\right) \left(1 + \frac{400}{V_x}\right) \left(1 + \sqrt{\frac{100}{f_m}}\right)$	$ Z_m (2 \times 10^{-9}) \left(1 + \frac{100}{V_s}\right) \left(1 + \sqrt{\frac{100}{f_m}}\right)$
	$f \leq 100\text{Hz}$ $\leq 100\text{kHz}$	$\left(\frac{2.5 \times 10^{-3}}{ Z_m }\right) \left(1 + \frac{400}{V_s}\right)$	$ Z_m (2 \times 10^{-9}) \left(1 + \frac{100}{V_s}\right)$
	$f_m > 100\text{kHz}$	$\left(\frac{2.5 \times 10^{-3}}{ Z_m }\right) \left(2 + \frac{400}{V_s}\right)$	$ Z_m (6 \times 10^{-9}) \left(1 + \frac{100}{V_s}\right)$

表中, f_m : 测试频率 [Hz]

Z_m : 被测件阻抗 [Ω]

V_s : 测试信号电压 [mVrms]

图 6-2 基本测量准确度 A

地址: 广东省深圳市福田区深南中路南光捷佳大厦 1402 室

TEL: 0755-88851600 83980158 83986300 83047415

FAX: 0755-88850515 83047419 E-mail: Lp@df17.com

<http://www.17lp.com> www.lp-17.com/ www.1718sz.com www.df17.com

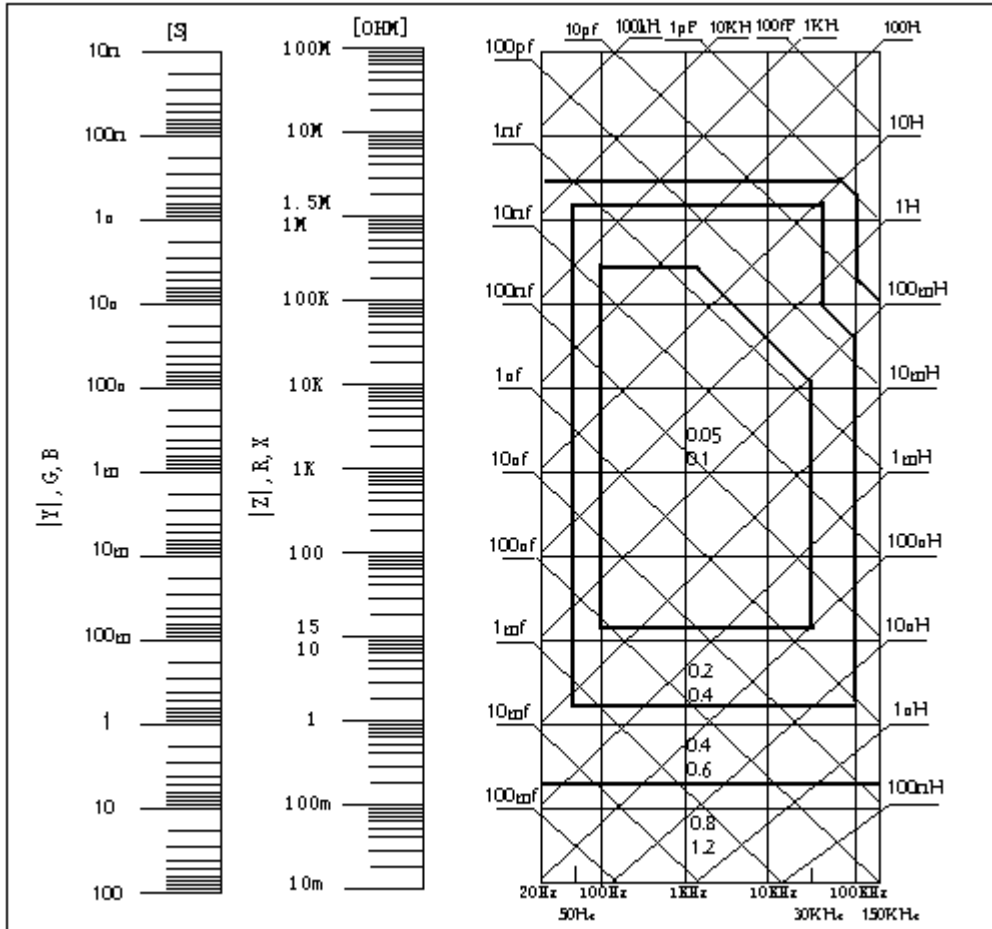


表 6-2 温度因子 Ke

温度(°C)	5	8	18	28	38	
Ke	6	4	2	1	2	4

表 6-3 校准内插因子 Kr

测试频率	Kr
典型频率(直接校准)	0
非典型频率(直接校准)	0.0003

表 6-4 电缆长度因子

测试信号电平	电缆长度		
	0m	1m	2m
≤1.5Vrms	0	$2.5 \times 10^{-4}(1+0.05fm)$	$5 \times 10^{-4}(1+0.05fm)$
>1.5Vrms	0	$2.5 \times 10^{-3}(1+0.016fm)$	$5 \times 10^{-3}(1+0.05fm)$

表中, fm 为测试信号频率[kHz]。

地址: 广东省深圳市福田区深南中路南光捷佳大厦 1402 室

TEL: 0755-88851600 83980158 83986300 83047415

FAX: 0755-88850515 83047419 E-mail: Lp@df17.com

<http://www.17lp.com> www.lp-17.com/ www.1718sz.com www.df17.com

6.2 性能测试

各项测试应在 1.2 所述工作条件下进行。本测试只列入仪器主要部分指标的测试，其他部分未列入的参数，用户可根据本手册所列指标在规定条件下进行测试。若发现测试结果超出指标范围，请送至专门的维修部门或本公司维修。

6.2.1 性能测试所用器件及设备

序号	仪器设备名称	技术要求
1	标准电容器	100pF
		1000pF
		10000pF
		10nF
		0.1uF
		1uF
2	交流 标准电阻器	10 Ω
		100 Ω
		1k Ω
		10k Ω
3	校准电感器	100uH
		1mH
		10mH
		100mH
4	频率计	(0~1000)MHz
5	数字万用表	0.5%

6.2.2 功能检查

仪器各功能键、显示器、端子等应能正常工作，各项功能正确无误。

6.2.3 测试信号电平精度测试

将万用表置于 AC 电压量程，其中一根测试棒连接到仪器的 HD 端，另一端测试棒连接到接地端。改变电平为：10mV、20mV、100mV、200mV、1V、2V，读数应符合 2.2.2 的要求。信号电平测试应在夹具开路的情况下进行。

6.2.4 频率精度测试

将频率计接地端与仪器的接地端相连，频率计测试端与仪器测试端 HD 端相连。改变频率为：50Hz、100Hz、1kHz、10kHz、100kHz，频率计的读数应符合 2.2.1 的要求。

6.2.5 电容量 C、损耗 D 精度测试

功能	Cs-D
测试频率	100Hz、1kHz、10kHz、100kHz 分别测试
电平	1V
量程	AUTO
偏置	无
速度	慢

测试前应进行短路和开路清零。接入标准电容器 100pF、1000pF、10000pF、10nF、

地址：广东省深圳市福田区深南中路南光捷佳大厦 1402 室

TEL: 0755-88851600 83980158 83986300 83047415

FAX: 0755-88850515 83047419 E-mail: Lp@df17.com

[Http://www.17lp.com](http://www.17lp.com) www.lp-17.com/ www.1718sz.com www.df17.com

0. 1 μ F、1 μ F，改变频率，仪器读数与标准值之间的误差电容量 C 应在 6.1.1 规定的允许误差范围内，损耗 D 应在 6.1.2 规定的允许误差范围内。

6.2.6 电感量 L 精度测试

功能	Ls-Q
测试频率	100Hz、1kHz、10kHz、100kHz 分别测试
电平	1V
量程	AUTO
偏置	无
速度	慢

测试前应进行短路和开路清零。接入标准电感器 100 μ H、1mH、10mH、100mH，改变频率，仪器读数与标准值之间的误差电容量 C 应在 6.1.1 规定的允许误差范围内。

6.2.7 阻抗 Z 精度测试

功能	Z-X
测试频率	100Hz、1kHz、10kHz、100kHz 分别测试
电平	1V
量程	AUTO
偏置	无
速度	慢

测试前应进行短路和开路清零。接入交流标准电阻器 10 Ω 、100 Ω 、1k Ω 、10k Ω 、100k Ω ，改变频率，仪器读数与标准值之间的误差电容量 C 应在 6.1.1 规定的允许误差范围内。

第七章 远程控制

(选件)

仪器可使用 RS232C 串行接口进行数据通讯和无仪器面板的远程控制，本章介绍接口的使用方法。

7.1 RS232C 接口说明

仪器提供的 RS232C 接口既可用于与计算机通讯，仪器提供丰富的程控命令，通过 RS232C 接口，计算机可实行仪器面板上几乎所有功能操作。

7.1.1 RS232C 接口简介

目前广泛采用的串行通讯标准是 RS-232 标准，也可以叫做异步串行通讯标准，用于实现计算机与计算机之间、计算机与外设之间的数据通讯。RS 为“Recommended Standard”（推荐标准）的英文缩写，232 是标准号，该标准是美国电子工业协会（EIA）1969 年正式公布的标准，它规定每次一位地经一条数据线传送。

大多数串行口的配置通常不是严格基于 RS-232 标准，本仪器的串行接口也不是严格基于 RS232 标准的而是只提供一个最小的子集。如下表：

信号	符号	连接器引脚号
发送数据	TXD	2

地址：广东省深圳市福田区深南中路南光捷佳大厦 1402 室

TEL: 0755-88851600 83980158 83986300 83047415

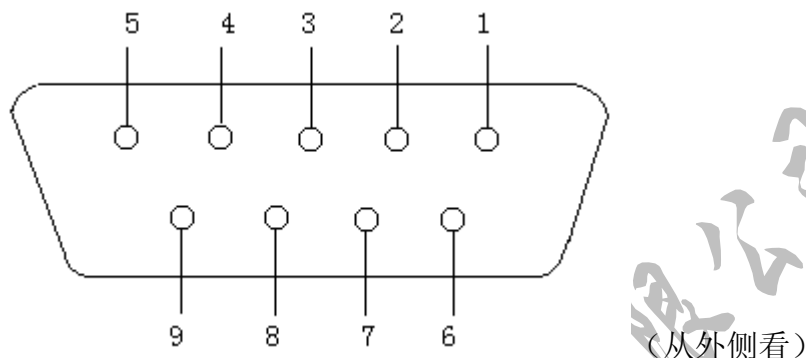
FAX: 0755-88850515 83047419 E-mail: Lp@df17.com

[Http://www.17lp.com](http://www.17lp.com) www.lp-17.com/ www.1718sz.com www.df17.com

接收数据	RXD	3
接地	GND	5

这是使用串行口通讯最简单而又便宜的方法。

注意：仪器的串行口引脚定义与标准 9 芯 RS232C 的连接器的引脚定义有所不同。本仪器的 RS232C 连接器使用 9 芯孔式 DB 型插座，引脚顺序如下图所示：



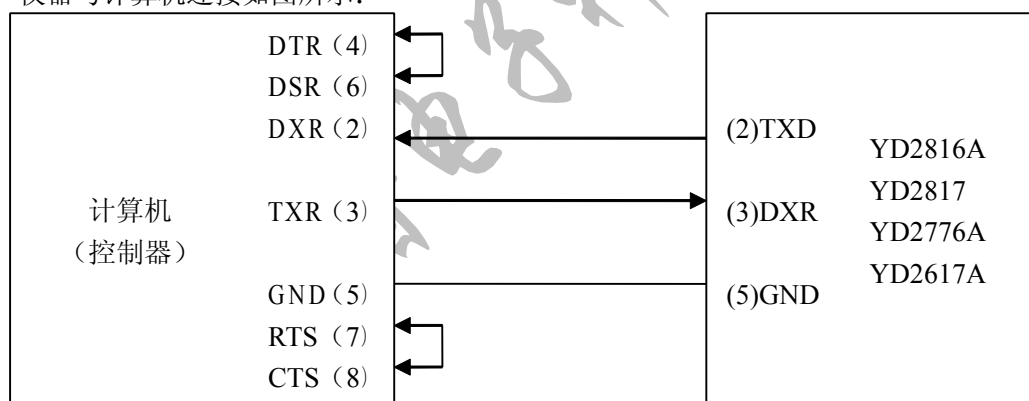
使用标准的 DB 型 9 芯针式插头可以与之直接相连。

警告： 为避免电气冲击，插拔连接器时，应先关掉电源；

警告： 请勿随意短接输出端子，或与机壳短接，以免损坏器件。

7.1.2 与计算机通讯

- 仪器与计算机连接如图所示：



由上图可以看到，本仪器的引脚使用与 IMB AT 兼容机使用的 9 芯连接器串行接口有所不同。用户可使用双芯屏蔽线按图示自行制作三线连接电缆（长度应小于 1.5m）或从扬子电子有限公司购买到计算机与仪器间的串行接口电缆。

自制连接电缆时，注意应在计算机连接器上将 4、6 脚短接，7、8 脚短接。

- 通过串行口与计算机通讯时，操作如 4.2.3.7。
- 串行口主要参数

传输方式	含起始位和停止位的全双工异步通讯
波特率	9600bps
数据位	8BIT
停止位	1BIT
校验	无

地址：广东省深圳市福田区深南中路南光捷佳大厦 1402 室

TEL: 0755-88851600 83980158 83986300 83047415

FAX: 0755-88850515 83047419 E-mail: Lp@df17.com

[Http://www.17lp.com](http://www.17lp.com) www.lp-17.com/ www.1718sz.com www.df17.com

结束符	NL (换行符, ASC II 代码 10)
联络方式	软件联络
连接器	DB9 芯

● 软件协议

由于在 RS232 接口上不使用硬件通讯联络,为减小通讯中可能的数据丢失或数据错误的现象,本仪器采用字符回送的方式进行软件联络。编计算机通讯软件时请参考下述内容 (1) 命令串语法及格式在 RS232 说明书中叙述

- (2) 主机发送的命令以 ASC II 代码传送,以 NL (即换行符, ASC II 代码 10) 为结束符,仪器在收到结束符后开始执行命令串。
- (3) 仪器每接收到一个字符后,立即将该字符回送给主机,主机应在接收到这个回送字符后再继续发下一个字符。如果接受不到回送字符,可能因素有:
 1. 串行口连接故障。
 2. 检查仪器是否已打开 RS232 口功能。
 3. 仪器正在执行总线命令,暂时不能响应串行接收。此时,上一发送字符被仪器忽略,如果要保证命令串的完整,主机应该重发未回送的字符。
- (4) 仪器仅在下面两种情况下向主机发送信息:
 1. 正常接收到主机的命令字符,以该字符回送。
 2. 执行查询命令,向主机发送查询结果。
- (5) 仪器一旦执行到查询命令,将立即发送查询结果,而不管当前命令串是否已全部执行完毕。因此,一个命令串中可以有多次查询,但主机要有相应次数的读结果操作。本协议推荐一个命令串中仅包含一次查询。
- (6) 查询结果以 ASC II 码字串送出,以 NL (即换行符, ASC II 代码 10) 为结束符。
- (7) 仪器发送查询结果时,是连续发送的 (间隔约为 1ms),主机应处在接受数据状态,否则可能造成数据的丢失。
- (8) 主机产生查询后,要保证读空查询结果 (接受到 NL 表示结束),以避免查询与回送间的冲突;同样主机在读取查询结果前,也应读空回送字符。
- (9) 对于一些需长时间才能完成的总线命令,如清零等,主机应主动等待,或以响应用户键盘输入确认的方式来同步上一命令的执行,以避免在命令执行过程中下一个命令被忽略或出错。
- (10) 以 DOS 应用软件编制的通讯软件,则应在支持串口的纯 DOS 环境下运行,若在 WINDOWS 下运行,则可能会因对串行口的管理方式不一样而产生错误。

● 串行接口程序例

```
Private Sub Command1_Click()           ' 重试
Form1.Show
Unload Form4
End Sub
Private Sub Command4_Click()           ' 退出
End
End Sub
```

地址: 广东省深圳市福田区深南中路南光捷佳大厦 1402 室

TEL: 0755-88851600 83980158 83986300 83047415

FAX: 0755-88850515 83047419 E-mail: Lp@df17.com

[Http://www.17lp.com](http://www.17lp.com) www.lp-17.com/ www.1718sz.com www.df17.com



深圳市朗普电子科技有限公司

SHENZHEN LANGPU ELECTRONIC TECH. CO., LTD

```
'窗体的加载事件
Private Sub Form_Load()
Dim Z, ZZ0%
Form4.Show
MSComm1.RThreshold = 25          '收到 25 个数据触发一次
MSComm1.InBufferCount = 0       '清空缓存区
MSComm1.PortOpen = True
Command1.Enabled = False
InByte = MSComm1.Input
Z = COMM_relay
MSComm1.Output = Z_outT        '发送初始化命令，同时准备接收初始化
数据
Ok = 1                          '增加标志位
tt:
Do
DoEvents
Loop Until MSComm1.InBufferCount >= 25
aa                              '执行 aa 子程序
If Ok = 1 Then GoTo tt
End Sub
'串行初始化
Function COMM_relay() As String
If TXD_OK = 1 Then Exit Function
Z_outT = StrConv("000000000000", vbFromUnicode) '初试化串行发送数据
个数(13)
Z_outT(0) = &HFE                    '数据包头
Z_outT(1) = &HF                      '初始字
Z_outT(2) = 0                        '发送命令
Z_outT(11) = 13                      '数据包和
Z_outT(12) = &HFD                    '数据包尾
End Function
'数据通讯主程序
Sub aa()
Dim Z_MIN%, Z_MAX%, i%, Y%, X%, ZZ0%
Dim BUF$, BUF0$, BUF1$
Dim STR As String
    InByte = MSComm1.Input          'InByte 接收数据存放
    If InByte(0) = 0 Then
        ZZ0 = Error(&H0)            '接收数据错误，显示错误信息
        Ok = 0
    End If
End Sub
```

地址：广东省深圳市福田区深南中路南光捷佳大厦 1402 室

TEL: 0755-88851600 83980158 83986300 83047415

FAX: 0755-88850515 83047419 E-mail:Lp@df17.com

<http://www.17lp.com> www.lp-17.com/ www.1718sz.com www.df17.com

```
Else
  For i = LBound(InByte) To UBound(InByte)
    If InByte(i) < &H10& Then
      BUF = BUF + " " + Hex(InByte(i))
    Else:
      BUF = BUF + Hex(InByte(i))
    End If
  Next i
  Z_MIN = InStr(BUF, "FE")
  If Z_MIN = 0 Then '判断接收数据包是否有开始标志字节"FE"
    MSComm1.InBufferCount = 0
    GoTo SF_EXIT
    Exit Sub
  Else
  End If
  Z_MAX = InStr(Z_MIN, BUF, "FD")
  If Z_MAX = 0 Then '判断接收数据包是否有结束标志字节"FD"
    MSComm1.InBufferCount = 0
    GoTo SF_EXIT
    Exit Sub
  Else
  End If
  STR = Mid$(BUF, Z_MAX - 2, 2)
  Y = Asc(STR) '取数据包中数据个数高位, Y=49
  STR = Mid$(BUF, Z_MAX - 1, 2)
  X = Asc(STR) '取数据包中数据个数低位, X=53
  If Y = 32 Then
    Y = 0
  ElseIf Y < 65 Then
    Y = (Y - 48) * 16
  Else: Y = (Y - 65 + 10) * 16
  End If
  If X < 65 Then
    X = X - 48
  Else: X = X - 65 + 10
  Y = Y + X
  If Y <> (Z_MAX + 1) / 2 Then GoTo SF_EXIT '判断取得的数
```

据包数据个数是否正确

```
        End If
        End If
Select Case InByte(1)           '判断接收的初始化数据
Case &H30
    relay30
Case &H31
    relay31
Case &H32
    relay32
Case &H33
    relay33
Case &H20
    relay20
Case &H21
    relay21
Case &H22
    relay22
Case &H23
    relay23
Case &H24
    relay24
Case &H25
    relay25
Case &H26
    relay26
Case &H27
    relay27
Case &H28
    relay28
Case &H29
    relay29
Case &H2A
    relay2A
Case &H2B
    relay2B
Case &H2C
    relay2C
Case Else
```

地址：广东省深圳市福田区深南中路南光捷佳大厦 1402 室

TEL: 0755-88851600 83980158 83986300 83047415

FAX: 0755-88850515 83047419 E-mail: Lp@df17.com

<http://www.17lp.com> www.lp-17.com/ www.1718sz.com www.df17.com

```
End Select
SF_EXIT: TimeDelay 50          ' 延迟 50 毫秒
InBufferCount = 0             ' 清空接收缓冲区
End Sub
'''''' 接收初始化数据程序''''''
Sub relay30()                  ' 接收 30H
Dim i%
Dim BUF$
SF_ceshifanshi = InByte(2) And 1 ' 取连续的 D0 标志位
SF_denxiao = InByte(3) And 3     ' 取串行的 D0~D1 标志位
SF_shudu = InByte(4) And 3       ' 速度
SF_pinli = NUM_X(5)              ' 转到子程序, 频率=1.000K
SF_qingling = InByte(13) And 7   ' 清零
SF_lianchen = InByte(14) And 7   ' D0~D2 标志位, D7 量程: 1 锁定, 0
打开
BUF = ""
For i = 17 To 19
    BUF = BUF + Hex(InByte(i))
Next i
SF_ceshiyanshi = BUF            ' 测试延时 001mS
SF_xunxiang = InByte(20) And 7  ' D0~D2 标志位
SF_fenxuanfangshi = InByte(22) And 1 ' 0 分选, 1 不分选
Prgtestbar.Value = 1           ' 进度条显示+1
End Sub
Sub relay31()                    ' 接收 31H
Dim i%
Dim BUF$
SF_pianyakaiguan = InByte(2) And 80 ' 偏压开关, 标志位 D7
BUF = ""
For i = 3 To 4
    BUF = BUF + Hex(InByte(i))
Next i
SF_pianyashuju = BUF            ' 偏压数据, D6~D2
SF_pianya = NUM_X(5)            ' 偏压
SF_dianpin = NUM_X(13)          ' 电平
BUF = ""
For i = 21 To 22
    BUF = BUF + Hex(InByte(i))
Next i
SF_pingjuncishu = BUF           ' 平均次数 0~20
```

地址: 广东省深圳市福田区深南中路南光捷佳大厦 1402 室

TEL: 0755-88851600 83980158 83986300 83047415

FAX: 0755-88850515 83047419 E-mail: Lp@df17.com

[Http://www.17lp.com](http://www.17lp.com) www.lp-17.com/ www.1718sz.com www.df17.com

```
Prgtestbar.Value = 2
End Sub
Sub relay32()
SF_jishuqi = InByte(2) And 15      ' 当前标称值计数器
SF_biaochenzhi(0) = NUM_X(3)      ' 标称值 0
SF_biaochenzhi(1) = NUM_X(12)     ' 标称值 1
Prgtestbar.Value = 3
End Sub
Sub relay33()
SF_biaochenzhi(2) = NUM_X(2)      ' 标称值 2
SF_biaochenzhi(3) = NUM_X(11)     ' 标称值 3
SF_canshuA = InByte(21) And 15    ' 显示主参数 A
SF_canshuB = InByte(22) And 15    ' 显示主参数 B
Prgtestbar.Value = 4
End Sub
' 以下 20H~2BH 为档极值数据
Sub relay20()
SF_danjizhi(0, 3) = NUM_X(2)      ' 显示档极值
SF_danjizhi(1, 3) = NUM_X(11)
Prgtestbar.Value = 5
End Sub
Sub relay21()
SF_danjizhi(2, 3) = NUM_X(2)
SF_danjizhi(3, 3) = NUM_X(11)
Prgtestbar.Value = 6
End Sub
Sub relay22()
SF_danjizhi(4, 3) = NUM_X(2)
SF_danjizhi(5, 3) = NUM_X(11)
Prgtestbar.Value = 7
End Sub
Sub relay23()
SF_danjizhi(6, 3) = NUM_X(2)
SF_danjizhi(7, 3) = NUM_X(11)
Prgtestbar.Value = 8
End Sub
Sub relay24()
SF_danjizhi(8, 3) = NUM_X(2)
SF_danjizhi(9, 3) = NUM_X(11)
Prgtestbar.Value = 9
```

地址：广东省深圳市福田区深南中路南光捷佳大厦 1402 室

TEL: 0755-88851600 83980158 83986300 83047415

FAX: 0755-88850515 83047419 E-mail: Lp@df17.com

<http://www.17lp.com> www.lp-17.com/ www.1718sz.com www.df17.com



深圳市朗普电子科技有限公司

SHENZHEN LANGPU ELECTRONIC TECH. CO., LTD

```
End Sub
Sub relay25()
SF_danjizhi(10, 3) = NUM_X(2)
SF_danjizhi(11, 3) = NUM_X(11)
Prgtestbar.Value = 10
End Sub
Sub relay26()
SF_danjizhi(12, 3) = NUM_X(2)
SF_danjizhi(13, 3) = NUM_X(11)
Prgtestbar.Value = 11
End Sub
Sub relay27()
SF_danjizhi(14, 3) = NUM_X(2)
SF_danjizhi(15, 3) = NUM_X(11)
Prgtestbar.Value = 12
End Sub
Sub relay28()
SF_danjizhi(16, 3) = NUM_X(2)
SF_danjizhi(17, 3) = NUM_X(11)
Prgtestbar.Value = 13
End Sub
Sub relay29()
SF_danjizhi(18, 3) = NUM_X(2)
SF_danjizhi(19, 3) = NUM_X(11)
Prgtestbar.Value = 14
End Sub
Sub relay2A()
SF_danjizhi(20, 3) = NUM_X(2)
SF_danjizhi(21, 3) = NUM_X(11)
Prgtestbar.Value = 15
End Sub
Sub relay2B()
SF_danjizhi(22, 3) = NUM_X(2)
SF_danjizhi(23, 3) = NUM_X(11)
Prgtestbar.Value = 16
End Sub
Sub relay2C()
SF_fujizhi(3) = NUM_X(2)
SF_yuzhijishu = InByte(11) And 15
Prgtestbar.Value = 17
```

' 最后一个数据包
' 副参数极值显示
' 预置计数器

```
InByte = MSComm1.Input
MSComm1.PortOpen = False
Form3.Show ' 主窗口显示
End Sub
'''''' 下面调用显示子程序''''''
Function NUM_X(ZZ0 As Integer)
Dim i%, Y%, X% ' %整型变量
Dim BUF$, BUF0$, BUF1$
Y = InByte(ZZ0 + 7) - &HA8& ' 取小数点
Y = 4 - Y ' Y=2
BUF = ""
X = 0
For i = (ZZ0 + 0) To (ZZ0 + 5) ' 加 ZZ0 标志位
If InByte(i) <> 0 Then
X = 1
End If
If Y = 0 Then
BUF = BUF + Hex(InByte(i)) + "."
X = 1
Else:
If (InByte(i) = 0) And (X = 0) Then
BUF = BUF + " "
Else: BUF = BUF + Hex(InByte(i))
End If
End If
Y = Y - 1
Next i
BUF0 = Hex(InByte(ZZ0 + 6) - 8) ' 取单位
If Len(BUF0) = 1 Then ' 高位为空时, 添零
BUF0 = "0" + BUF0
End If
BUF1 = BUF0
Y = Asc(Left(BUF0, 1)) ' 取倍率
Y = Y - &H30&
Select Case Y
Case 0
BUF0 = "p"
Case 1
BUF0 = "n"
Case 2
```

```
BUF0 = "u"
Case 3
BUF0 = "m"
Case 4
BUF0 = "k"
Case 5
BUF0 = "M"
Case 6
BUF0 = ""
End Select
Y = Asc(Right$(BUF1, 1))
Y = Y - &H30&
Select Case Y
Case 0
BUF0 = BUF0 + "F"
Case 1
BUF0 = BUF0 + "H"
Case 2
BUF0 = BUF0 + "Ω"
Case 3
BUF0 = BUF0 + "S"
Case 4
BUF0 = BUF0 + "°"
Case 5
BUF0 = BUF0 + "V"
Case 6
BUF0 = BUF0 + " "
Case 7
BUF0 = BUF0 + "A"
End Select
NUM_X = BUF + BUF0
End Function
Function Error(ZZ0 As Integer) As Integer ' 显示出错
Select Case ZZ0
Case 0
TimeDelay 2000
Error = MsgBox(Chr$(13) + Chr$(10) + "出错原因:" + Chr$(13) +
Chr$(10) + "仪器未准备好、串行线未插上、未收到数据。" + Chr$(13) +
Chr$(10) + Chr$(13) + Chr$(10) + "请按“确定”键选择“退出”或“重试”。", 48, "数据接收错误")
```

```

Command1.Enabled = True
Case 1
TimeDelay 2000
Error = MsgBox(Chr$(13) + Chr$(10) + "出错原因:" + Chr$(13) +
Chr$(10) + "仪器未准备好、串行线未插上。" + Chr$(13) + Chr$(10) +
Chr$(13) + Chr$(10) + "请按“确定”键重新进入。", 48, "通讯出错")
End Select
End Function
    
```

第八章 分选接口使用说明

(选件)

8.1 基本信息

仪器向用户提供了功能强大的 Handler 接口, 该接口主要用于仪器分选结果的输出。当仪器使用于自动元件测试系统中时, 该接口提供与系统的联络信号和分选结果输出信号。联络信号包括测试启动、全部测量结束两种信号, 分选结果可输出合格档 (BIN1-n) 和不合格档。使用这些信号, 仪器可以方便的和系统控制器组成自动测试系统, 进行元器件的测试、分选和质量控制, 从而提高生产效率。

8.2 信号线定义

HANDLER 接口的引脚分配及简要描述:

管脚	功能	
1	VSS	外部地
2	Bin1	分选结果 OC 输出, 档一
3	Bin3	分选结果 OC 输出, 档三
4	Bin5	分选结果 OC 输出, 档五
5	Bin7	分选结果 OC 输出, 档七
6	Bin9	分选结果 OC 输出, 档九
7	Bin11	分选结果 OC 输出, 档十一
8	Bin13	分选结果 OC 输出, 档十三
9	Bin15	分选结果 OC 输出, 档十五
10	NC	空脚
11	NC	空脚
12	GND	内部地
13	NC	空脚
14	START	启动信号
15	Bin2	分选结果 OC 输出, 档二
16	Bin4	分选结果 OC 输出, 档四
17	Bin6	分选结果 OC 输出, 档六
18	Bin8	分选结果 OC 输出, 档八

地址: 广东省深圳市福田区深南中路南光捷佳大厦 1402 室

TEL: 0755-88851600 83980158 83986300 83047415

FAX: 0755-88850515 83047419 E-mail: Lp@df17.com

<http://www.17lp.com> www.lp-17.com/ www.1718sz.com www.df17.com

深圳市朗普电子科技有限公司

SHENZHEN LANGPU ELECTRONIC TECH. CO., LTD

19	Bin10	分选结果 OC 输出, 档十
20	Bin12	分选结果 OC 输出, 档十二
21	Bin14	分选结果 OC 输出, 档十四
22	Bin16	分选结果 OC 输出, 档十六
23	EOC	EOC 信号
24	VCC	接口+5V, 悬空
25	NC	空脚

注: 其中的信号全部是低电平有效!

HANDLER 及 **PRINTER** 和 **82C55** 口对应情况:

82C55	输出口	
PA0	B2	档二
PA1	B1	档一
PA2	ERROR	PRINTER
PA3	B3	档三
PA4	STORBE	PRINTER
PA5	B13	NC
PA6		NC
PA7	B4	档四
PB0	B7	档七
PB1	B12	档十二
PB2	B10	档十
PB3	B9	档九
PB4	B11	档十一
PB5	B8	档八
PB6	B6	档六
PB7	B5	档五
PC0	B14	合格信号
PC1	B16	EOC 信号
PC2		NC
PC3	B15	不合格信号

地址: 广东省深圳市福田区深南中路南光捷佳大厦 1402 室

TEL: 0755-88851600 83980158 83986300 83047415

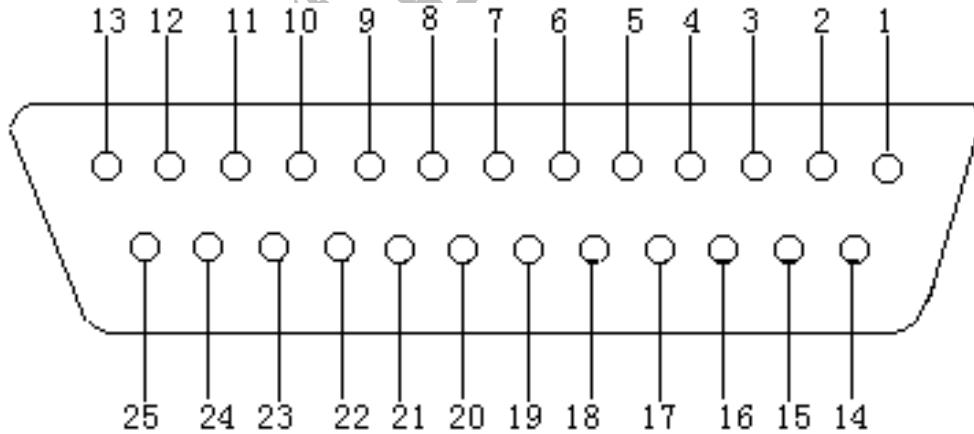
FAX: 0755-88850515 83047419 E-mail: Lp@df17.com

<http://www.17lp.com> www.lp-17.com/ www.1718sz.com www.df17.com

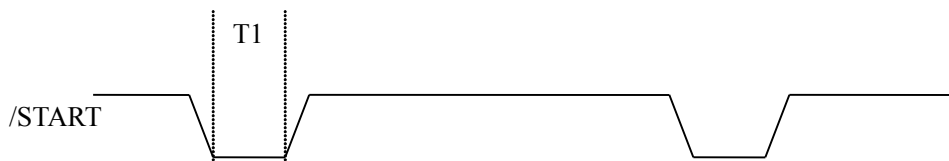
PC4	BUSY	
-----	------	--

表中未用黑体字表示的都是 **HANDLER** 口信号，只有 **BUSY** 信号为输入信号，其余都为输出信号。

HANDLER 接口使用 25 芯引脚的连接器，如下图所示：



HANDLER 接口使用 25 芯引脚的连接器示意图



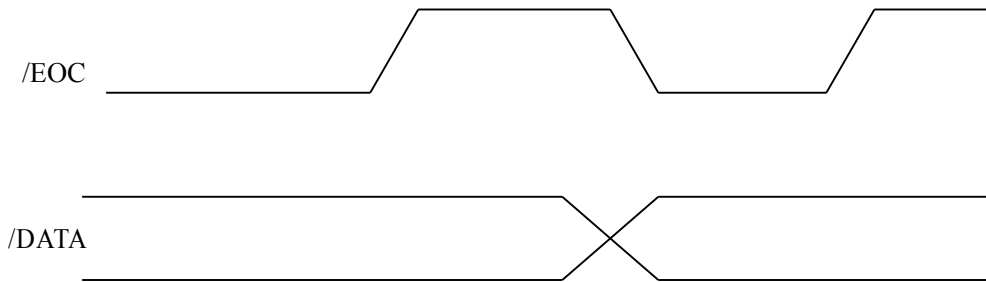


图 9-3 HANDBLER 接口信号输出时序图

注：T1 触发脉宽最小为 1ms

8.3 HANDBLER 口操作

在使用 HANDBLER 口前，先设置比较器的极限列表。下面的操作过程即为使用 HANDBLER 接口进行分选输出的简要步骤，详细使用方法请参阅第四章的有关说明。

1. 先设置测试条件如测量参数、频率、电平及速度等。
2. 进入极限列表设置页面。
3. 选择是使用百分比公差还是绝对值公差方式。
4. 设置用以分选的极限列表数据，包括标称值、档极限数据、副参数极限等。
5. 使用方向键移动反白条开启档比较功能。
6. 用 HANDBLER 口时一般需使用外部触发，先在“测量设置”页把“测量方式”改为“单次”，然后在“系统设置”页把“外控”改为“打开”。
7. 按下“显示”页面按键，进入元件测量显示页面，也可以选择档号显示页进行测量，这样就可以从显示屏上监视到分选结果
- 8.

第九章 成套及保修

9.1 成套

仪器出厂时应具备以下几项内容：

- | | |
|------------------|-----|
| 1. 所购买的该型号仪器 | 1 台 |
| 2. YD-1 测试夹具 | 1 只 |
| 3. YD-12 开尔文测试电缆 | 1 付 |
| 4. YD-13 镀金短路板 | 1 片 |
| 5. 电源线 | 1 根 |
| 6. 2A 保险丝 | 2 只 |
| 7. 使用说明书 | 1 份 |
| 8. 测试报告 | 1 份 |
| 9. 产品合格证 | 1 张 |

地址：广东省深圳市福田区深南中路南光捷佳大厦 1402 室

TEL: 0755-88851600 83980158 83986300 83047415

FAX: 0755-88850515 83047419 E-mail: Lp@df17.com

[Http://www.17lp.com](http://www.17lp.com) www.lp-17.com/ www.1718sz.com www.df17.com

10. 保修卡**1 张**

用户收到仪器后，开箱检查应核对上述内容，若发生遗缺请立即与本公司或经营部门联系。

该仪器打印接口用打印机，由用户自行购买具有标准接口的打印机。

该仪器 RS232C 接口和 HANDLER 接口为选件，需另行购买。

9.2 保修

保修期：使用单位从本公司购买仪器者，自公司发运日期起计算；如果从经营部门购买者，自经营部门发运日期起计算，保修期一年。保修应出具该仪器保修卡。保修期内，由于使用者操作不当而损坏仪器者，维修费用由用户承担。