



功能

- 数据处理单元 USB-C 端口支持使用通用 USB 电缆连接到维萨拉 Insight PC 软件
- 数字和图形彩色显示屏（针对模拟型号提供可选的不带显示屏的款式）
- IP65 外壳
- 24 V AC/DC 电源输入
- Indigo201: 3 个模拟输出 (mA 或 V)
- Indigo202: RS-485, 带有 Modbus® RTU
- 2 个可配置的继电器

维萨拉 Indigo200 系列数据处理单元是一种主机设备，它显示来自维萨拉 Indigo 兼容探头的测量值，同时也可通过模拟信号、Modbus RTU 通信或继电器将这些测量值传输到自动化系统。

适用于维萨拉 Indigo 兼容探头的数据处理单元

- HMP 系列湿度和温度探头
HMP1、HMP3、HMP4、
HMP5、HMP7、HMP8、HMP9
- TMP1 温度探头
- DMP 系列露点探头 DMP5、
DMP6、DMP7、DMP8
- GMP250 系列 CO₂ 探头
GMP251、GMP252
- HPP270 系列汽化过氧化氢探头
HPP271、HPP272
- MMP8 油中水分探头

Indigo200 系列数据处理单元是适用于现有及未来的维萨拉 Indigo 兼容探头的即插即用主机设备。该主机设备带有彩色显示屏，可查看数字和图形测量值；Indigo201 还提供不带显示屏的型号，这类型号使用 LED 指示灯进行通知。

维萨拉 Indigo 兼容探头可直接连接到该主机设备，也可以使用电缆连接 Indigo200 和探头。

Indigo200 外壳表面光滑，易于清洁。它也耐受灰尘和大多数化学品（如 H₂O₂ 和酒精类清洁剂）。

为实现对组态配置和监测选项的便捷访问，Indigo200 数据处理单元可以通过自身的 USB-C 端口，使用带有 USB-C 接头的通用 USB 电缆连接到维萨拉 Insight PC 软件。

使用 Insight PC 软件，您可以轻松配置主机设备和与其连接的探头。Insight PC 软件还提供临时查看测量数据和诊断信息的选项。

有关 Indigo 数据处理单元和 Indigo 产品系列的更多信息，请参见。

技术数据

常规版本

- 彩色显示屏 (Indigo201: 也可选择不带显示屏的款式)
- 使用 USB 连接到维萨拉 Insight PC 软件, 实现对组态配置和监测选项的便捷访问。

Indigo 兼容探头

测量类型	探头型号
湿度和温度	HMP1、HMP3、HMP4、HMP5、HMP7、HMP8、HMP9
温度	TMP1
露点	DMP5、DMP6、DMP7、DMP8
二氧化碳	GMP251、GMP252
气态过氧化氢	HPP271、HPP272
油中微量水分	MMP8

工作环境

工作温度	带显示屏 -20 ... +60 °C 不带显示屏 -40 ... +60 °C
贮存温度	-40 ... +70 °C
化学物质耐受性	清洁时短期暴露: · H ₂ O ₂ (6000 ppm, 无冷凝) · 酒精类清洁剂 (如乙醇和异丙醇 IPA) (最大浓度为 70%)
IP 防护等级	IP65
室内/室外使用	室内使用

输入和输出

Insight PC 软件配置访问 ¹⁾	数据处理单元上的 USB-C 端口 (与通用 USB 电缆兼容)
电源输入	15 ... 30 V DC ²⁾ 24 V AC ±10% 50/60 Hz
继电器触点 x 2	最大切换电流 1 A 最大开关电压 40 V DC/28 V AC
Indigo201 型号	
三个模拟输出 (电源或电流)	电压: 0 ... 1 V, 0 ... 5 V, 0 ... 10 V, 1 ... 5 V, 量程可扩展, 最小负载 1 kΩ 电流: 4 ... 20 mA, 0 ... 20 mA, 量程可扩展, 最大负载 500 Ω
20 °C 时模拟输出的准确度	0 ... 10 V 和 0 ... 20 mA 下满量程的 ±0.1 %
Indigo202 型号	
数字通信	RS-485, Modbus RTU

1) 您可在获取适用于 Windows® 的维萨拉 Insight 软件。

2) 与 HMP7 探头搭配使用时, 所需的最小电源输入为 18 V DC。

合规性

符合 EMC 标准	EN 61326-1, 工业环境
合规性标志	CE,RCM

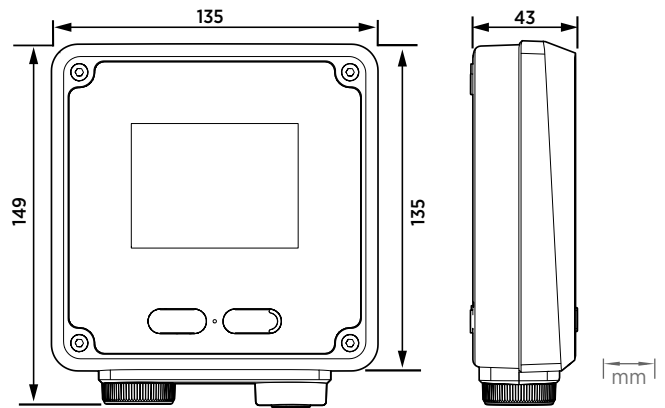
机械规格

外壳防护等级	PC/ABS 塑料
显示窗口材料	特殊处理的有机玻璃
连接螺钉端子	26 AWG ... 20 AWG
重量	402 g
尺寸 (高 × 宽 × 厚)	149 × 135 × 43 mm

备件和配件

USB-C 连接电缆 (2 m, Type-C 转 Type-A, 用于 Insight PC 软件访问 ¹⁾)	273956
探头连接电缆, 1 m	INDIGOCABLE1M
探头连接电缆, 兼容 H ₂ O ₂ , 1 m	INDIGOCABLEHD1M5
探头连接电缆, 3 m	INDIGOCABLE3M
探头连接电缆, 兼容 H ₂ O ₂ , 3 m	INDIGOCABLEHD3M
探头连接电缆, 5 m	INDIGOCABLE5M
探头连接电缆, 兼容 H ₂ O ₂ , 5 m	INDIGOCABLEHD5M
探头连接电缆, 10 m	INDIGOCABLE10M
探头连接电缆, 兼容 H ₂ O ₂ , 10 m	INDIGOCABLEHD10M
可选线路电压电源适配器: 交流电源, 通用, 24 V DC 1.25 A 30 W	244784SP
带欧标/美标/英标/澳标插头的通用电源	INDIGOPOWER24V

1) 请注意: 默认情况下, Indigo200 不包含 USB-C 电缆。您也可以使用通用 USB-C 电缆 (Type-C 转 Type-A)。



Indigo200 系列尺寸



维萨拉出版 | B212550ZH-A © 维萨拉 2022

保留所有权利。所有徽标和/或产品名称均为维萨拉或其单独合作伙伴的商标。严格禁止对本文档中包含的信息的任何复制、转让、分发或存储。所有规范 (包括技术规范) 如有变更, 恕不另行通知。