

Ellipse-D:微型双天线惯性导航系统

一、产品概述

Ellipse-D 一款小型化、高性能、基于 MEMS 的惯性导航产品，在微型和经济划算的封装中实现了卓越的定位以及导航性能。它包括了一个惯性测量单元（IMU）和运行一个增强的扩展卡尔曼滤波（EKF），内部集成了双天线 GNSS 接收机，可以提供姿态（俯仰，横滚，航向）、升沉以及导航数据。除此之外，Ellipse-D 还可以外接里程计、DGPS、DVL 等辅助进一步提高产品测量的精度。



Box 版



OEM 版

Ellipse-D 实物图

产品精度

测量精度	安装范围	360°，无安装限制
	姿态（横滚、俯仰）	0.1° SP
		0.05 RTK
		0.03 PPK
	航向	0.2° 双天线 2m 基线
0.2° 单天线 + 动态		
升沉（海洋版）	0.1° PPK	
	5cm 或 5%	
位置	测量周期：0~15s	
	1.2m SP	
	1m SBAS	
		1cm RTK/PPK+1ppm

产品特点

- (1) 极低噪音的陀螺仪
- (2) 测量级 L1/L2 GNSS 接收机
- (3) 差分修正（RTCM）
- (4) 所有 Ellipse-D 均支持 RTK 修正
- (5) 可外接里程计、DVL 等辅助设备
- (6) 1~200Hz 的数据输出频率
- (7) 可进行后处理数据分析
- (8) -40~85°C 全温范围测试以及校准

(9) 有众多的测量运动模型可供选择（飞机、无人机、车辆、船、重型机械等）

1. IMU 参数指标

(1) 加速度计指标

参数	指标	备注
量程 (g)	海洋: 8 陆/空: 20 高动态: 40	Ellipse 系列针对不同应用有三种不同版本可选
标度因数稳定性 (ppm)	1000	一年加速老化后
非线性 (ppm of FS)	1500	最佳配适直线
一年零偏稳定性 (mg)	5	一年加速老化后
速度随机游走 ($\mu\text{g}/\sqrt{\text{hz}}$)	57	
运行时零偏不稳定性 (μg)	14	Allan variance @ 25°C
VRE (震动整流误差) ($\mu\text{g}/\text{g}^2$)	50	测试的最大有效值: A2 版为 3g RMS A3、A4 版为 10g RMS
带宽 (Hz)	390	内部低通滤波器衰减<3dB
采样率 (kHz)	4	高级抗混叠 FIR 滤波器
正交性 (°)	0.05	

(2) 陀螺仪指标

参数	指标	备注
量程 (°/s)	海洋: 450 陆/空: 450 高动态: 1000	Ellipse 针对不同的应用有三种不同版本可选
标度因数稳定性 (ppm)	500	一年加速老化后
非线性 (ppm of FS)	50	
一年零偏稳定性 (°/s)	0.4	一年加速老化后
角度随机游走 ($^{\circ}/\sqrt{\text{hr}}$)	0.18	Allan variance @ 25°C
运行时零偏不稳定性 ($^{\circ}/\text{hr}$)	8	Allan variance @ 25°C
VRE (震动整流误差) ($^{\circ}/\text{h}/\text{g}^2$)	<1	最大测试到 10g RMS
带宽 (Hz)	133	内部陀螺带宽
采样率 (kHz)	10	高级抗混叠 FIR 滤波器

正交性 (°)	0.05	
---------	------	--

(3) 磁力仪指标

量程 (Gauss)	50	
标度因数稳定性 (%)	0.5	
噪音 (mGauss)	3	频率 1~25Hz
零偏稳定性 (m Gauss)	1	
带宽 (Hz)	22	3dB 衰减
分辨率 (mGauss)	1.5	
采样率 (Hz)	100	
正交性 (°)	0.1	用户磁校准后

(4) 内部接收机指标

Ellipse-N/Ellipse-D 内部集成了 GNSS 接收机 (L1/L2 GPS、GLONASS、伽利略、北斗)，能够进行 DGNSS、SBAS 和 RTK 定位。Ellipse-D 还具有双天线航向，在最具挑战性的条件下提供稳健和准确的航向角。该接收机具有 5Hz 的刷新率，在恶劣的 GPS 环境中提供最佳的精度和可靠性。标准的原始数据输出使其可以通过后处理实现最高性能。

	参数	备注
信号跟踪	GPS: L1C/A, L2C GLONASS: L1OF, L2OF GALILEO: E1, E5b Beidou B1I, B2I QZSS L1C/A, L2C SBAS	所有星座和信号默认启用
水平位置精度	单点 L1/L2: 1.5m SBAS: 1.0m RTK: 1cm+1ppm	
速度精度	0.05 m/s RMS	
真航向精度	0.55° 0.5m 基线 0.4° 1m 基线 0.3° 2m 基线	仅 Ellipse-D 适用
速度极限	500 m/s	
第一次定位时间	冷启动: <24s 热启动: <2s	
信号重捕	2s	

输出频率	5Hz	
差分修正	RTCM V3.3	通过任意串口发送

(5) 内部气压高度计指标

Ellipse-E, N 和 D 嵌入了 MEMS 压力传感器, 用作高度计。这种压力传感器进行了全温校准和温度补偿, 使它成为精确测量绝对压力的理想选择。

Ellipse 使用标准大气模型将绝对压力转换为高度, 假设高度上的温度梯度恒定, 海压水平为 1013,25 百帕。

压力传感器	参数	备注
分辨率	1.2Pa	10 cm 分辨率
压力精度	± 50 Pa ± 200 Pa ± 350 Pa	相对-[25° C], 700…1100 hPa 绝对-[0…50° C], 450…1100 hPa 对值-[-20…85° C], 450…1100 hPa
长期稳定性	<100 Pa/yr	
更新速率	100 Hz	

(6) 外部传感器

里程计

Ellipse-E, N 和 D 都包含一个里程计输入, 可以大大提升具有挑战性的环境 (如城市峡谷) 中的产品性能。即使在 GPS 中断的期间, 里程也能提供可靠的速度信息。这大大提高了航位推算的准确性。

Ellipse 处理正交输出或兼容的里程计, 以支持前进和后退方向, 它也能够通过 OBD-II 连接器 (CAN 总线里程表) 直接使用车辆的里程表。这使得 Ellipse 成为自动驾驶汽车和无人驾驶车辆的出色惯性导航系统, 即使在非常密集的城市环境中也具有非常高的精度。

注: 里程计集成变得非常简单, 因为卡尔曼滤波器将精细地调整里程计的增益, 并将纠正里程计对准和杠杆臂的残余误差。

2. 系统性能

2.1 定位与导航性能

SP: 单点模式, 默认 GPS L1/L2

RTK: 实时运动, 典型 1cm 精度位置

PPK: 后处理

(1) 海上与水下模式

丢星 持续时间	定位模式	位置精度 (m)		速度精度 (m/s)		姿态精度 (°)	
		水平	垂直	水平	垂直	横滚/ 俯仰	航向
不丢星	SP	1.2	1.5	0.05	0.05	0.05	0.8 磁航向
	RTK	0.01	0.02	0.03	0.03	0.03	0.5 双天线 0.5m 基线 0.2 双天线 2m 基线
	PPK	0.01	0.02	0.02	0.02	0.02	0.1
丢星 10s	SP	3	3.5	0.15	0.1	0.15	0.8 磁航向
	RTK	1	1	0.1	0.1	0.1	0.2 双天线 基线>2m
	PPK	0.1	0.1	0.05	0.05	0.05	0.1

(2) 地面应用

丢星 持续时间	定位模式	位置精度 (m)		速度精度 (m/s)		姿态精度 (°)	
		水平	垂直	水平	垂直	横滚/俯 仰	航向
不丢星	SP	1.2	1.5	0.05	0.05	0.1	0.2
	RTK	0.01	0.02	0.03	0.03	0.05	0.2
	PPK	0.01	0.02	0.02	0.02	0.03	0.1
丢星 10s	SP	1.7	2	0.1	0.1	0.1	0.2
	RTK	0.8	0.8	0.1	0.1	0.05	0.2
	PPK	0.1	0.1	0.05	0.05	0.05	0.1
丢星 60s	SP	7	7	0.1	0.1	0.15	0.3
	RTK	5.5	5	0.1	0.1	0.1	0.3
	PPK	1	1	0.1	0.1	0.08	0.2

(3) 机载应用

定位模式	位置精度 (m)		速度精度 (m/s)		姿态精度 (°)	
	水平	垂直	水平	垂直	横滚/俯仰	航向
SP	1.2	1.5	0.05	0.05	0.1	0.2
RTK	0.01	0.03	0.03	0.03	0.05	0.2
PPK	0.01	0.02	0.02	0.02	0.03	0.1

2.2 升沉性能 (海洋版)

	实时升沉	备注
范围	50 米	
周期	0~15s	
精度	海洋版: 5cm 或 5%	以较高者为准: 速度辅助可用, 或者无转弯/变速
模式	实时, 自动调整	

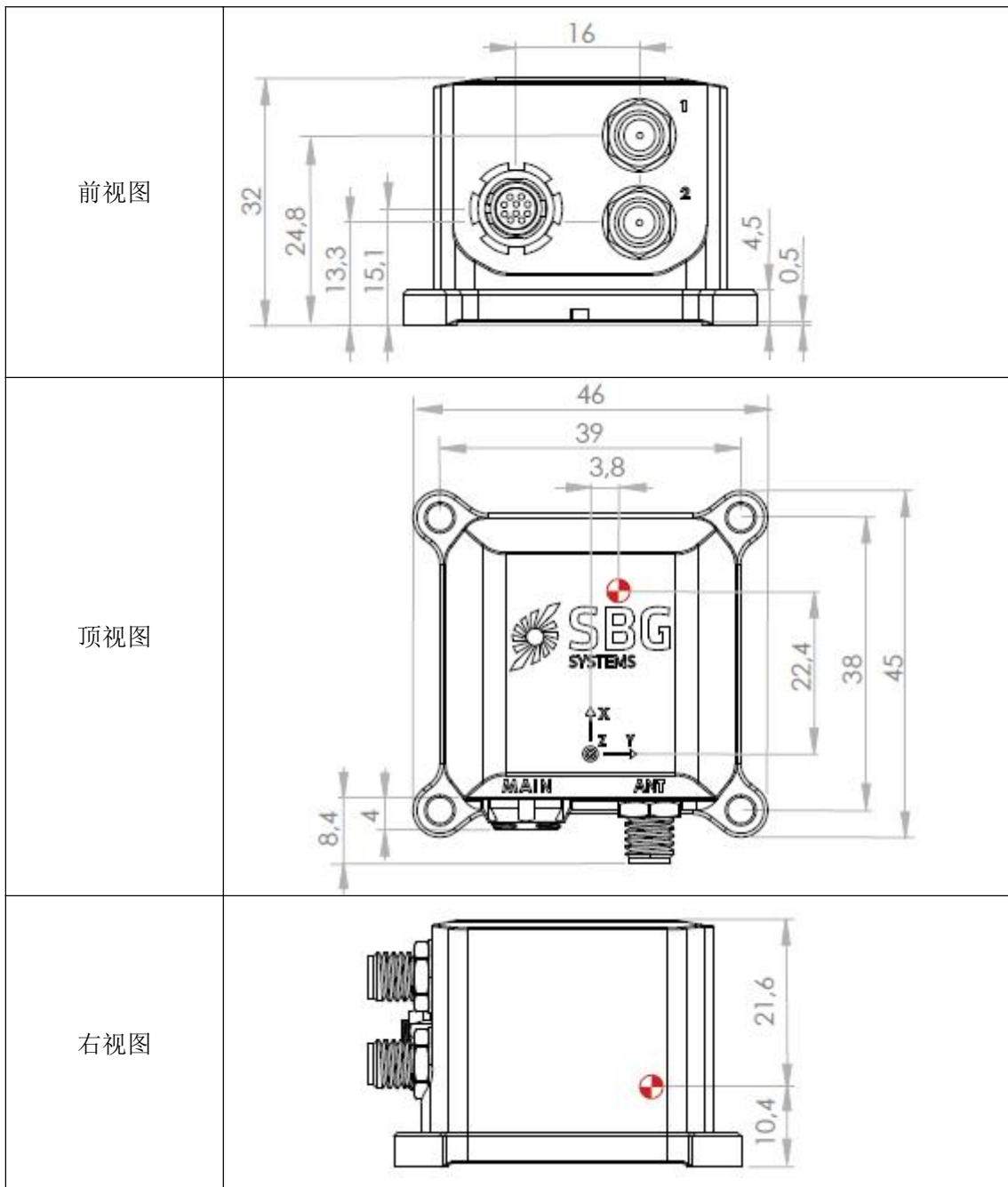
二、机械规格参数

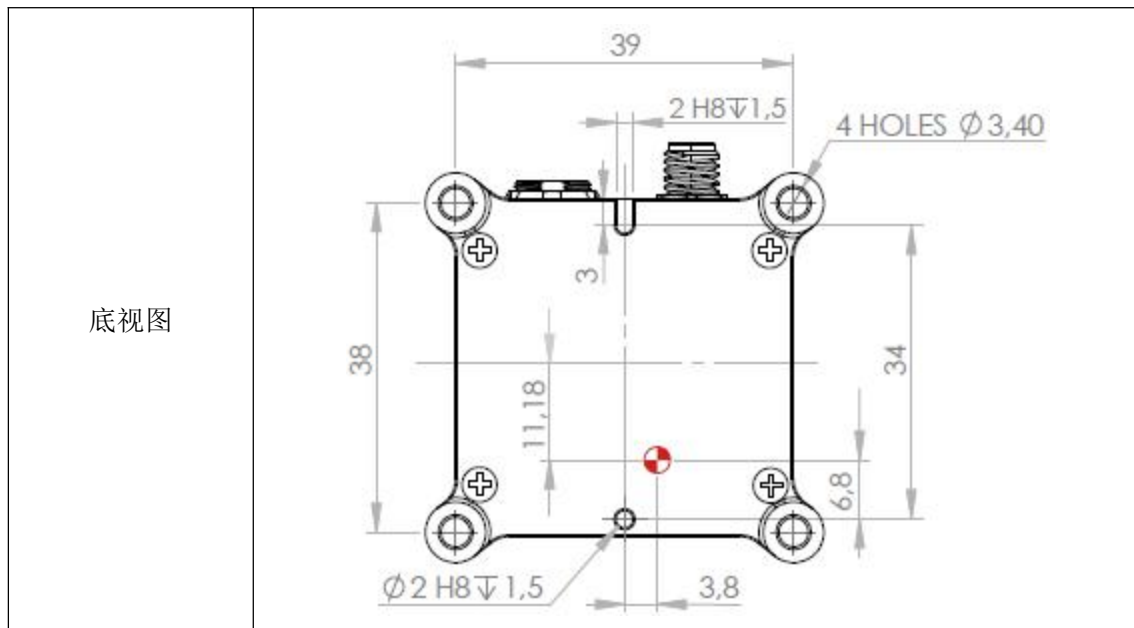
1. Box 版 (B1/B2)

(1) 机械参数

参数	规格
尺寸	46mm*45mm*32mm
重量	65g
冲击	工作状态: 100g 6ms, 半正弦波 非工作: 500g 0.1ms, 半正弦波
工作震动	8g RMS – 20Hz to 2 kHz as per MIL-STD-810G
外壳材质	阳极电镀铝合金
IP 等级	IP68 (2 米处 1 小时)
工作温度	-40~85°C
存储温度	-40~85°C
湿度	密封, 无限制
MTBF (平均故障时间)	50000 小时
校准周期	不需要, 免维护

(2) 产品视图



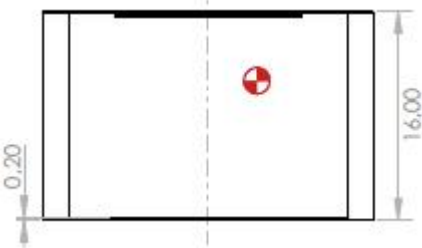
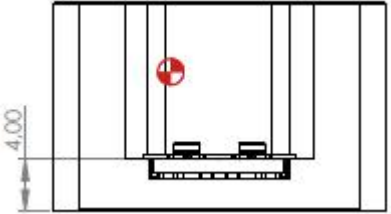
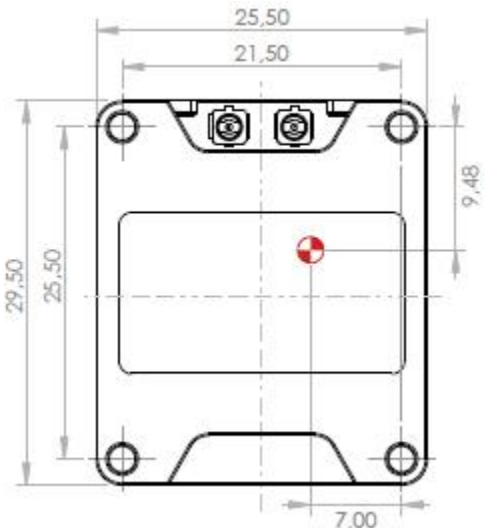


2. OEM 版 (O1)

(1) 机械参数

参数	规格
尺寸	29.5 x 25.5 x 16 mm
重量	17g
冲击	工作状态: 100g 6ms, 半正弦波 非工作: 500g 0.1ms, 半正弦波
工作震动	8g RMS – 20Hz to 2 kHz as per MIL-STD-810G
外壳材质	铝、导电表面抛光
工作温度	-40~78°C
存储温度	-40~85°C
MTBF (平均故障时间)	50000 小时
校准周期	不需要, 免维护

(2) 产品视图

<p>前视图</p>	
<p>后视图</p>	
<p>顶视图</p>	
<p>底视图</p>	