

# DP-Calc™8715 型微压风速计 和ACCUBALANCE 8380风量罩

操作和服务手册  
6005723 修订本 A  
2012 年 5 月



ACCUBALANCE 8380 风量罩



DP-Calc™8715 型微压风速计

## 质保和责任限制

版权所有 2012 (TSI) 有限公司保留其所有权

地址: TSI Incorporated / 500 Cardigan Road / Shoreview, MN 55126 / USA

邮编: 55126

传真: (651) 490-3824

质保和责任限制 (自 2011 年 6 月生效)

本公司保证产品如下内容: 按操作手册的指导进行操作和使用, 自购买日起, 在 2 年内将不会出现制造和材料的质量问题。

此保单同样适用以下情况:

- a. 风速仪或者其他指明的部件中的热线或者热膜传感器, 以及保单上提到的附件, 自购买日 3 个月内提供保证。
- b. 若在购买产品 3 个月内出现问题, 将有保修服务确保产品的质量。
- c. 本公司不受理其他任何厂商生产的产品维修服务, 如, 保险丝, 电池, 充电器等附件均不在受理范围。只对原装产品提供服务。
- d. 除非本公司开出特别声明, 本公司对产品与其他产品的组合使用所造成的不良后果不负责任。

前述与所有其他质保内容相同, 并且遵守以下规定。除此质保之外, 再没有其它有特殊目的或者适销性的表达或者内在保证。

在法律所有允许的范围内, 针对用户或者买方 (不包括其他人) 的与产品有关的任何或者全部的损失、伤害、或者破坏 (包括在合同中声明的损坏、疏忽、民事侵权行为、严格确定是销售商的责任的或者其他情况), 销售商有有限責任进行补偿。由用户将产品退回销售商, 销售商全额退还用户货款。或者由销售商修理或者更换产品。销售商不承担任何特殊的、其他事件、突发事件对用户造成的伤害。销售商不负责安装、拆卸或重新定位的成本或费用。不管任何形式的破坏, 应该在事情发生之后一年之内发送给销售商。

买方和用户都被认为已经接受此"质保期限与买方责任", 它对卖方规定了完整的有限的排他的质保责任。除非有公司人员或者销售商的书面认证, 此"质保期限与买方责任"不可修定、修改, 任何条款都不可放弃。

## 保养政策

TSI 深知, 失效或者有故障的仪器对 TSI 来讲同对我们客户一样是有害的。所以, 我们制定的政策是对任何问题都是从速办理。如果有任何故障发生, 请联系您最近的销售办公室或者销售代表。或者打 TSI 电话 800) 874-2811 (美国) 或者 (001 651) 490-2811 (国际)。

**U.S. & INTERNATIONAL**  
**Sales and Customer Service:**  
(800) 874-2811 / +1 (651) 490-2811  
**Fax:**  
+1 (651) 490-3824

**EUROPE**  
**Sales and Customer Service:**  
**TSI AB**  
+46 8-595 132 30  
**Fax:**  
+46 8-595 132 39  
**TSI GmbH**  
+49 241-52 3 03-30  
**Fax:**  
+49 241-52 3 03-49



# 目录

手册指南 .....	v
格式和排版 .....	v
技术帮助 .....	v
<b>第一章 简介 .....</b>	<b>1</b>
仪器叙述 .....	1
微压风速计 .....	2
微压风速计 .....	3
标准工具 .....	4
毕托管 .....	4
静压探针 .....	4
风量罩 .....	4
选用工具 .....	4
速度矩阵 .....	4
空气流通探针 .....	4
温度/湿度/探针 .....	4
热式风速探针 .....	5
<b>第二章 拆箱和建立 .....</b>	<b>7</b>
拆箱 .....	7
准备仪器 .....	8
交流转换器供电给微压风速计 .....	8
电池供电给微压风速计 .....	8
使用压力接口 .....	10
连接毕托管 .....	11
静压端口与微压风速计的连接 .....	12
微压风速计与风量罩的连接 .....	12
速度矩阵与微压风速计的连接 .....	13
空气流量探针与微压风速计的连接 .....	14
温度探针或温度和湿度探针与微压风速计的连接 .....	15
使用热式风速探针或温度和湿度探针 .....	15
拉伸探针 .....	15
收缩探针 .....	16
<b>第 3 章 开始操作 .....</b>	<b>13</b>
按键操作 .....	13
通用术语 .....	14
<b>第 4 菜单设定和操作 .....</b>	<b>21</b>
菜单 .....	21
压力工具 .....	21

显示设定 .....	23
流量设定（毕托管，AF 气流探针（直形毕托管）或热式风速探针） .....	24
实况/标况设定 .....	25
设置 .....	26
数据记录 .....	27
蓝牙功能 .....	37
应用案例 .....	38
校准系数（Cf）选择 .....	40
校准 .....	40
使用便携式打印机打印数据 .....	41
LogDat-CH™下载软件 .....	41
<b>第 5 章 改变风量罩 .....</b>	<b>43</b>
风量罩组成识别 .....	43
风量罩的组成 .....	43
安装可替换编织罩 .....	44
生物安全柜的直接流入气流测试 .....	49
<b>第 6 章 使用风量罩测试流量 .....</b>	<b>55</b>
非背压补偿测试 .....	55
单个读数测试 .....	56
移动平均测试 .....	56
背压补偿测试 .....	56
显示错误 .....	57
<b>第 7 章 维修与故障诊断 .....</b>	<b>59</b>
编织罩 .....	59
微压力计 .....	59
流量探架（基座上） .....	59
本体 .....	59
校准 .....	59
<b>附录 A 背压 .....</b>	<b>61</b>
检验流量测试 .....	61
<b>附录 B 防旋风气流的 X 型插件 .....</b>	<b>63</b>

# 第 1 章 介绍

DP-Calc™8715 型微压风速计和 8380 Accubalance 是一台轻便且易操作的仪器，搭配各种附件可测量压力，温度，湿度，空气风速，和空气流量。

微压风速计包括下列特色：


- 单功能键操作方便
- 压力测量自动调零和自动密度修正
- 使用者可选择英制和公制单位
- 实际和标准流量之间转换
- 分离或连续的显示和资料记录功能
- 输出端口可下载到打印机或电脑
- 由交流转换器或电池（镍氢充电电池或碱性电池）供电
- 现场测试校正

微压风速计适用人群：

- 专业人员的测试和平衡
- 机械承包商
- 工业卫生学者
- 工厂工程师和设备保养人员

应用包括：

- 测试，平衡，或订制 HVAC 系统
- 测试无尘室和生物安全柜
- 测量通风柜或过滤器表面风速
- 测量压力，温度，相对湿度，空气风速，或空气流量
- 

	<b>危 险</b>
在使用 ACCUBALANCE® 空气平衡测试仪器测试管道内的风量时，你可能会接触到粉尘，花粉，孢子，霉菌等气溶胶污染物。如果你对此类物质过敏，请在完成相关工作时，佩戴合适的面罩或呼吸器。	

## 仪器介绍

基本的 8715 型包括微压风速计主机，携行袋，18 英寸长（46 公分）毕托管，（2）静压探针，（2）8 英尺长（2.4 公尺）Norprene 管，使用说明书，LogDat-CH™ 资料下载软件和 RS-232 接口电缆线，挂绳，内置镍氢电池充电器，（4）AA 型镍氢电池，交流适配器，NIST 校准证书。

TSI AccuBalance8380 型增加了一个 2 英尺×2 英尺（610 毫米×610 毫米）的风量罩，底座和防旋风气流的调解插件。多种可选用附件（如下）可满足你的特定测量需要。

下面的段落简单的叙述了微压风速计和供微压风速计使用的各种标准的和选用的附件；关于微压风速计和各种感应器和探针的测量更详细的叙述请参阅第 3 和 4 章。

### 微压风速计

图 1 和 2 给出微压风速计的特色。



图 1: DP-Calc8715 型微压风速计的特色, 正面

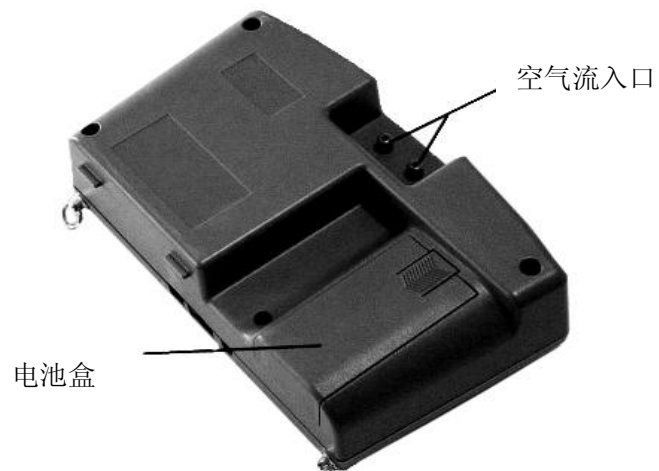


图 2: DP-Calc8715 型微压风速计的特色, 背面



图 3: 8380 基座的特点, 侧面



图 4: 8380 基座的特点, 内侧

## 微压风速计

微压风速计是一台多功能仪器，当与下面列表的工具一起使用时可以得到空气风速，空气流量，绝对和相对压力，温度，和湿度。轻便的微压风速计能为高精度，低流量测量自动调零。测试值可存储并使用 LogDat-CH 软件和 USB 线下载到 PC 机，同时支持蓝牙通信。



## 标准配件

此节简单的描述了微压风速计的标准配件

### 毕托管

皮托管主要是用于风管内的空气风速，空气流量，和风速压力的测量。

### 静压探针

静压探针主要用于风管静压力的测量。

### 风量罩

风量罩主要是针对散流器，调风器和栅格来进行空气流量体积的测量。风量罩配上一个 2 英尺×2 英尺（610 毫米×610 毫米）的风罩就可以使用了。可供选择的风量罩尺寸及描述和部分数据可参阅本手册第 2 章表 2。

## 选用配件

此节简单的叙述了微压风速计可选用的配件。

### 速度矩阵探架

在实验室通气柜面风速测试，过滤器面风速测试，和其他场合时，速度矩阵主要进行面积平均多点空气风速测量是很有用的。

### 空气流通探针

空气流通探针型号 800187（46cm）主要是用在单点在风管空气风速或空气体积的测量。

### 温度/湿度探针

温度/湿度探针是用在 14 至 140°F（-10 至 60°C）范围的温度测量，在 5 至 95% RH 范围的湿度测量，顺带计算 40 至 140°F（4 至 60°C）湿球温度和 5 至 120°F（-15 至 49°C）露点温度。

### 热式风速探针

热式风速探针可以测试管道中的风速，温度，流量以及低风速的应用，包括通风柜，生物安全柜和过滤系统的面风速。有四款型号包含弯杆可选，同时可选择湿度传感器，并可计算湿球和露点温度。

热式风速探针	
型号	描写
960	风速和温度，直探杆
962	风速和温度，弯探杆
964	风速和温度和湿度，直探杆
966	风速和温度和湿度，弯探杆

## 第 2 章 拆箱和装配

本章叙述了拆箱和装配（准备）微压风速计的使用，图 3 给出一张 8710 型与速度矩阵在实验室测量通气柜的面风速的相片。

### 拆箱

当你拆箱仪器和附件时，可参考表 1 和表 2，根据所选型号检查相应的组件。

**表 1： 标准和可选组件表**

项目	产品货号
TSI DP-Calc 8715 型微压风速计	8715
AccuBalance 8380 型风量罩	8380
携行袋,8715	1319378
有轮携行袋, 8380	1319379
4 节 AA 尺寸镍氢电池	1208048
NIST 测试报告	N/A
流量探架（安装于基座）	801090
AF 空气流通探针	800187
蓝牙打印机	8934
18 英寸（46 公分）毕托管	534534001
两个静压尖	3002017
16 英寸（4.8 米）软管	3900031
X 型防旋风插件	801213
空气流速探头-（46cm）直型毕托管	800187
温度和湿度探针	800220
电池充电器，包含四节镍氢电池	801093
风量罩包括：2 英尺×2 英尺风罩布，架子，支杆，底座，有轮携行袋	801179
AC 交流适配器	2182003
交流连接头（欧洲）	1302014
交流连接头（英国）	1302015
交流连接头（澳大利亚）	1302025

**表 2： 可选风量罩组件表**

1 英尺×4 英尺（305 毫米×1220 毫米）编织罩和配件	801200
2 英尺×4 英尺（610 毫米×1220 毫米）编织罩和配件	801201
1 英尺×5 英尺（305 毫米×1525 毫米）编织罩和配件	801202
16 英寸×16 英寸（406 毫米×406 毫米）编织罩和配件	801209
5.25 英尺×4 英尺（133 毫米×1220 毫米）编织罩和配件	801185
3 英尺×3 英尺（915 毫米×915 毫米）编织罩和配件	801203
8 英寸×22 英寸（205 毫米×560 毫米）BSC 编织罩和配件	801204
10 英寸×22 英寸（254 毫米×533 毫米）BSC 编织罩和配件	801205

请完成此产品的注册卡并迅速将它寄回，此回函卡让我们通知你更新的产品；并请到

TSI 的网站注册。

## 安装

在你使用微压风速计前，你必需选择电源类型。

### 交流适配器供电

当交流适配器被插入微压风速计时，仪器自动的开机，执行一个简单的诊断检查，而且显示区段会短暂的亮起；然后显示仪器被设定使用的电池型式（碱性电池或可充电的镍氢电池）并关机。

每逢交流适配器被插入到微压风速计，充电电池被充电。（假设你是使用可充电电池且电池室内的开关被设定为 NiMH，如下。）

### 电池供电

当不使用交流适配器时，微压风速计需要使用四节 AA 尺寸的电池，可为碱性电池或充电式镍氢电池；为了你的方便，微压风速计的标准附件已包含四节镍氢电池。

选择你使用的电池型号：

1. 将仪器关机并找到在微压风速计背面的电池盖（图 5）。

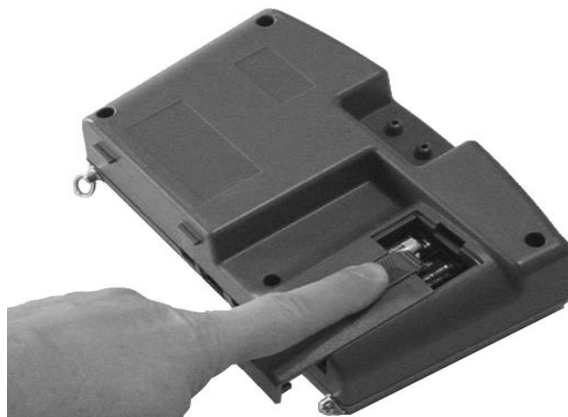


图 5： 取下电池上盖

2. 压下电池盖并向下滑出（滑出电池盖）。
3. 按压底部取出电池固定座然后松开电池固定座。
4. 参阅图 6 设定电池选择开关来指示你使用中的电池类型。

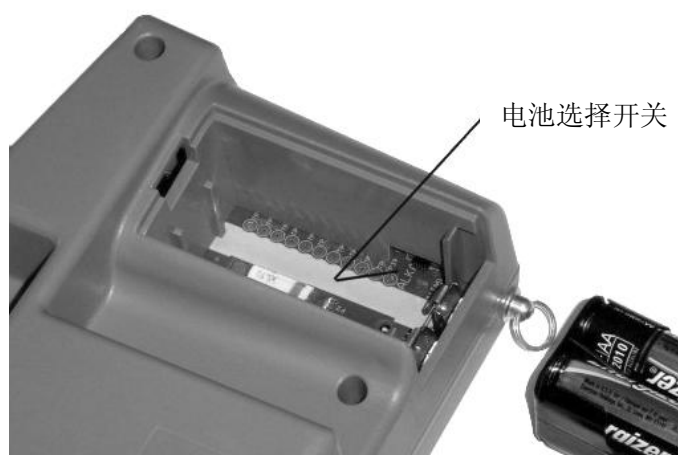


图 6： 电池型式选择开关位置

5. 重新安装电池固定座并盖上电池盖。

安装更换的电池：

1. 将仪器关机并找到在微压风速计背面的电池盖（图 5）。
2. 压下电池盖卡栓并向下滑出（滑出电池盖）。
3. 按压底部取出电池固定座然后松开电池固定座。
4. 取出旧的电池换上新电池（碱性或可充电的镍氢）；确认电池极性的正确性。
5. 确认电池选择开关设定正确（图 6）。
6. 重新安装电池固定座并盖上电池盖。

注意：确认电池固定座正确放置使它的接电端与电池内的弹簧接点接触良好。

若使用新的碱性电池，当第一次开机时电池指示器将显示 4 段；当使用镍氢电池时，即使当它们是完全的充满时指示器也显示一个较低的数值。

注意：对于镍氢电池的电力剩余的百分点不是很精确，因为它们的电压不因电力的使用而线性的降低。

由于电池泄漏的危险，长时间不用时应将电池盒内的电池取出；电池勿混用。镍氢电池须在常温下充电，在太冷或太热的环境下充电会缩短电池寿命。

## 使用压力测试孔

压差测试孔用于连接仪器实现包含风量罩，毕托管，AF 气流探针，风速矩阵和静压探针的测试功能。可使用软管连接仪器和探针。



图 7： 压力测孔

## 毕托管和微压风速计的连接

毕托管的静压端口 (-) 应被连接到微压风速计的负极压 (-) 端口，和毕托管的全压端口 (+) 应被连接到微压风速计的正极 (+) 端口（参阅图 8）。

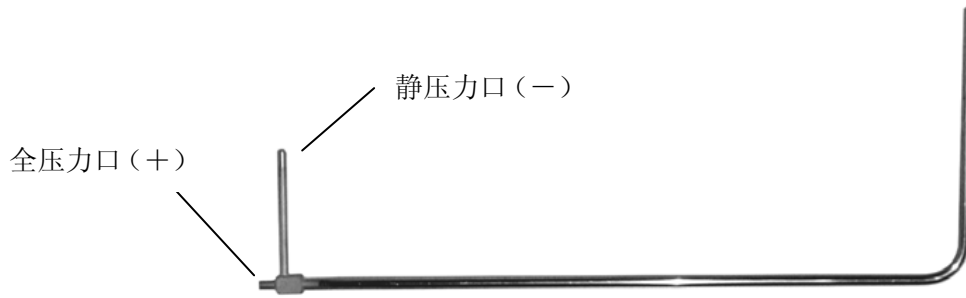


图 8: 毕托管

### 说明

风速矩阵需要温度值完成标况或实况的风俗校准。请 **Actual/Std setup** 菜单中设定。如没有测试温度的探针连接，在“Temp Source 温度源”需要选择“Entered”，空气温度值需要客户手动输入。如“温度源”设定为探针，同时并无探针连接，(-----)会显示在屏幕上。

### 静压端口与微压风速计的连接

静压探针上的静压端口应被连接到微压风速计上的 (+) 端口，微压风速计上的 (-) 端口应曝露到大气环境（参阅图 9）。

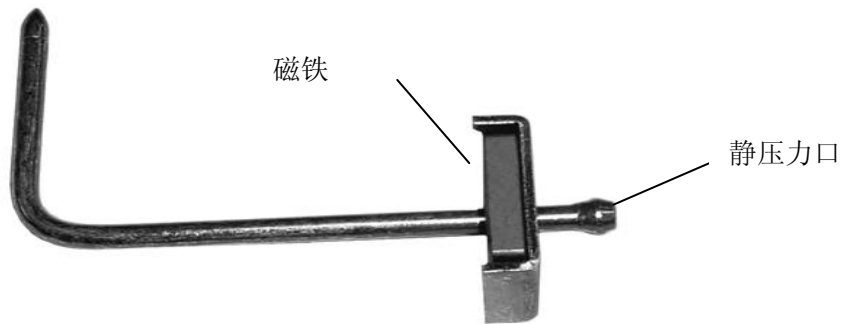


图 9: 静压探针

## 微压风速计与风量罩的连接

1. 将压力计向前倾斜，并将压力计底部的突起和底座前部下面的两条狭缝对接起来。
2. 把突起部分连接到狭缝里之后，将测量仪表按紧到显示器上，知道突起咔的一声进入底座省的固定夹里面。
3. 将温度电线和背压翼片开关电线连接到仪表的右边。
4. 要从底座卸掉测量仪表，首先断开温度电线和背压翼片开关电线，然后向上压金属固定片来从底座上卸掉测量仪表。



图 10：连接仪表到风量罩底部

## 速度矩阵与微压风速计的连接

速度矩阵的正极端口 (+) 位于侧边与把手相反方向的位置，速度矩阵的正极端口 (+) 应被连接到微压风速计上的 (+) 端口；速度矩阵的负极端口 (-) 应被连接到微压风速计上的 (-) 端口。

螺栓可被旋在一起做不同的长度，并过滤器保持一个距离固定且同高的定位；螺栓被安装到速度矩阵的正 (+) 侧。

把手组件安装到速度矩阵中央的下游或负极 (-) 侧（参阅图 11）。

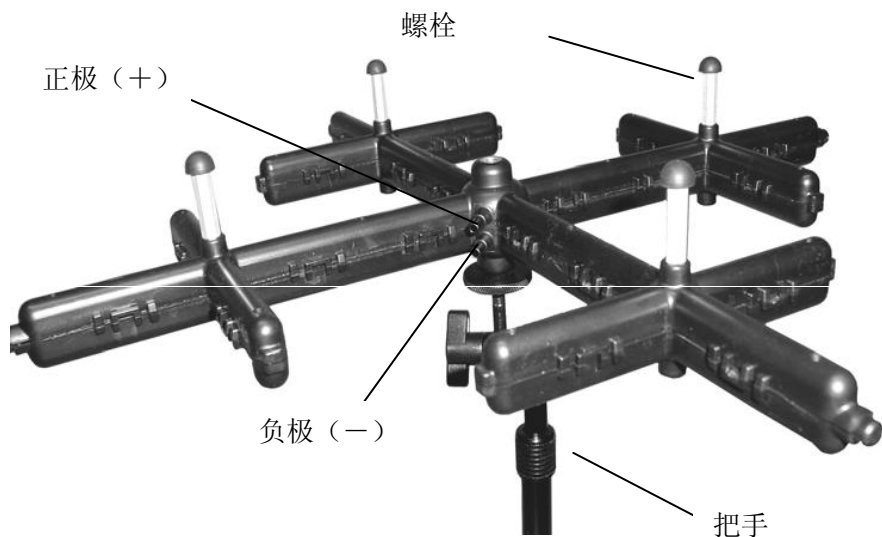


图 11: 速度矩阵

### 说明

风速矩阵需要温度值完成标况或实况的风俗校准。请 **Actual/Std setup** 菜单中设定。如没有测试温度的探针连接，在“Temp Source 温度源”需要选择“Entered”，空气温度值需要客户手动输入。如“温度源”设定为探针，同时并无探针连接，(-----) 会显示在屏幕上。

### AF 空气流量探针与微压风速计的连接

空气流通探针的静压力端口 (-) 应被连接到微压风速计上的负极 (-) 端口，空气流通探针的全压力端口 (+) 应被连接到在微压风速计上的正 (+) 端口 (参阅图 12)。

注意：进行空气流速和流量测试时注意箭头指向。

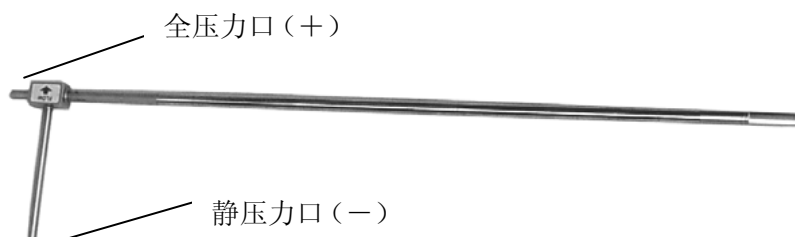


图 12: AF 空气流速探针

## 说明

风速矩阵需要温度值完成标况或实况的风俗校准。请 **Actual/Std setup** 菜单中设定。如没有测试温度的探针连接，在“Temp Source 温度源”需要选择“Entered”，空气温度值需要客户手动输入。如“温度源”设定为探针，同时并无探针连接，(-----) 会显示在屏幕上。

### 温度和湿度探针与微压风速计的连接

温度探针和温度/湿度探针安装到位于微压风速计右手侧的 **min-DIN** 接口；当连接该探针到微压风速计，当探头在使用时，请确保连接良好。请参考**显示设定**部分进行相关设定（参阅图 13）。



“D”型迷你 DIN 接口

图 13: 温度/湿度探针或热式风速探针的连接

### 可拉伸热式风速探针与微压风速计的连接

可拉伸热式风速探针包含温度，湿度，风速传感器。在使用探针时，请使传感器的窗口面向于气流的上游方向。此类探针非常适合管道内的测试，同时提供湿球和露点温度计算功能。

#### 说明

在进行温度和湿度测试时，请保持 7.5cm 的探杆处于气流中，从而使温度和湿度传感器处于测试的气流之中。

#### 延伸探针

当需要延伸探针时，在一只手拽拉探针头时另一只手应紧握探针的把手。在此过程中不要拽住探针的线缆而影响探针的拉伸。

#### 收缩探针

当需要收回探针时，当紧握住探针的把手时另一只手应当轻轻拉回探针的线缆直到探针全部收回。



## 第 3 章 开始操作

本章提供信息帮助你快速的熟悉 8715 型微压风速计的功能。

### 按键操作

箭头按键让你输入信息，启动功能，和更改储存在微压风速计的数值；操作微压风速计以前完全了解每一按键的功能会对操作很有帮助。



图 14：键盘功能

### ON/OFF(I/O)键

此开/关机键是用于微压风速计开机或关机。需要关机时，按压 I/O 键 3 秒（显示为 OFF2,OFF1,OFF）。当使用 AC 电源适配器，仪器自动启动。

### ↓和↑（或←，→）键

箭头键让你进行选择参数选项的设定，通常只有一组箭头键（↑，↓ 或←，→ 是可使用的）

### ESC 键

返回键用于取消或终止一个操作，或回到上一个屏幕显示的信息

### ENTER 键

ENTER 键是用于接受菜单中的选项，数值或状态。当处于连续数据记录模式，按压此键启动或停止采集。

## READ 键

显示模式被设定为 Manual/Single，按 READ 键开始一个读数；当读数完成后自动停止。若显示模式被设定为 Manual/Runavg，则微压风速计将连续的测量；按 READ 键将交替暂停或返回该测量（如何设定显示模式为 SINGLE 或 RUNAVG 方法详第 4 章）。

风量罩基座上的红色按钮其功能等同于 READ 按键。

注意：按 READ 键将不能储存任何测量。

## SAVE 键

SAVE 键是用于储存当前显示的测量到数据记录存储器。

## NEXT TEST 键

NEXT TEST 键是用于选择一个新的未经使用的测试编号（TEST ID）供记录数据时储存取样。

## Print 键

PRINT 键下载资料到选用的打印机(8394)或电脑。

## STATS 键

STATISTICS 键显示记录资料中当前选择的测试编号的计数(COUNT)，最小值(MIN)，最大值 (MAX) 和平均 (AVG)。

## MENU 键

通过菜单 MENU 键进行相应的菜单选择：Pressure Tool（测试工具），Display Setup(显示设定),Flow setup(流量设定), Actual/Std Setup（实况/标况设定），Data Logging（数据采集），Bluetooth Function（蓝牙功能），Applications（应用案例），Cf 选择和校准。

## 通用术语

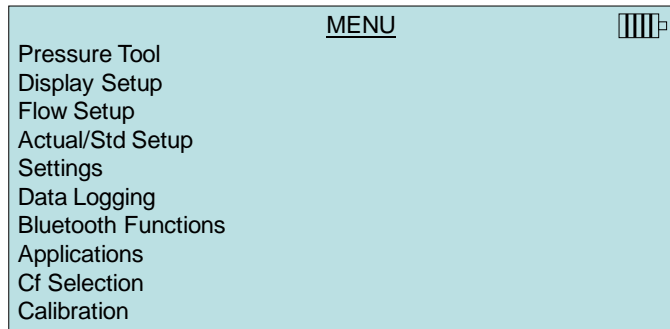
本说明书在不同的地方用了许多的术语，下面是这些术语的简单解释。

序列	描述
取样	一个样是由同时存储的所有的测试参数组成。
时间常数	读数的平均时间，用于稳定读数。
采样时间	采样进行平均的时间间隔。当数据记录模式为 Auto-Save/RunAvg,采样时间可以调整。
记录间隔	记录间隔是当记录被设定为 CONT-Key/RunAvg(连续按键/移动平均) 和 Cont-time/RunAvg（连续时间/移动平均）时，微压风速计记录读数的频率周期；例如，若记录间隔被设定为 60 秒，则每 60 秒钟会做一个取样平均。
记录长度	当处于连续时间采样模式时，数据的记录时间。
测试编号	一个测试编号包含一组取样，一个测试编号含数理统计值（平均，最小，最大，个数）；最大的测试编号数是 100。
SUM 总和	那个测试编号内所有的储存的数值的总和（SUM 只针对风量罩或散流器流量[从压力和 K 系数得到流量]）。
MINIMUM 最小	储存那个测试编号内最小的数值。
MAXIMUM 最大	储存那个测试编号内最大的数值。
AVERAGE 平均	储存那个测试编号内平均的数值（总合除以取样数）。

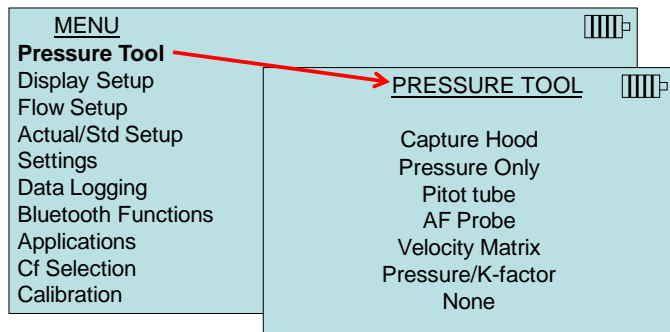
## 第 4 章 菜单设定和操作

本章通过选择菜单选项和回车键完成对仪器的设定。可通过 ESC 键退出菜单和其选项：

- 选择一个压力工具
- 显示设定
- 流量设定
- 实况/标况设定
- 设置
- 数据记录
- 蓝牙功能
- 应用程序
- Cf 选择
- 校准







## Pressure Tool 压力工具选择



风量罩	完成测试从栅格和散流器流量
压力	测试静压和差压
毕托管	管道内的流量和风速测量
AF 空气气流探针	管道内可测试流量和风速
速度矩阵探架	可完成面平均多点风速测量
流量/K 系数	可供装有差压接头的散流器计算流量, (散流器流量工具是一个流量计算方法, 不是具体装置); 对于散流器流量工具, 流量是从压力的平方根乘以使用者输入的 K 系数计算的。
无	不使用压差传感器, 但使用热式风速仪探头选择该功能。

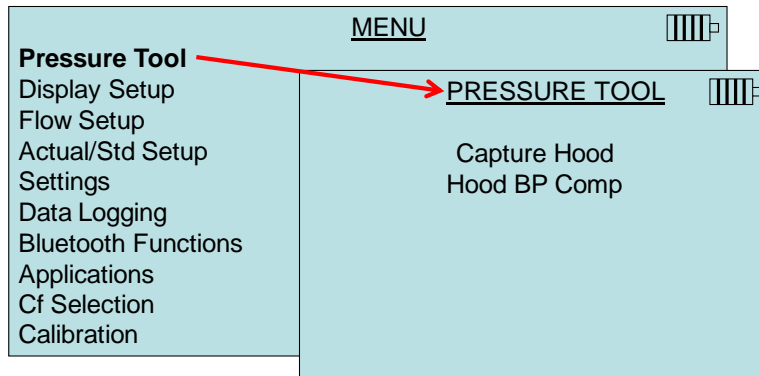
表 3 确认每一个工具和测量可用的单位。

**表 3: 工具选择显示**

屏幕显示	工具	可用单位
压力单位	压力	in H <sub>2</sub> O, mm H <sub>2</sub> O, cm H <sub>2</sub> O, Pa, hPa, kPa, mm Hg, cm Hg, in Hg,
 流量单位	风量罩	l/s, m <sup>3</sup> /hr, m <sup>3</sup> /min, CFM
压力单位与 K 系数和流量单位	散流器流量	l/s, m <sup>3</sup> /hr, m <sup>3</sup> /min, CFM
 流量或风速单位	AF 流量探头流量 毕托管风速	l/s, m <sup>3</sup> /hr, m <sup>3</sup> /min, CFM ft/min, m/s
 流量或风速单位	毕托管流量 毕托管风速	l/s, m <sup>3</sup> /hr, m <sup>3</sup> /min, CFM ft/min, m/s
 风速单位	速度矩阵	ft/min, m/s

**说明**

当微差压计安装于风量座上作为风量罩使用并耳机插孔已连接, 仪器将自动默认压力工具为风量罩模式。此时的选项为风量罩或背压补偿模式。



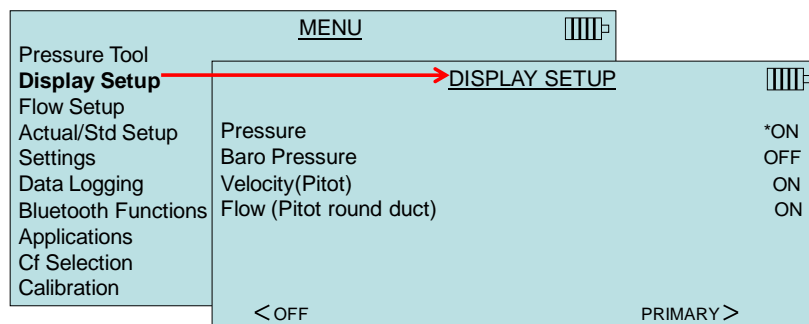
## Display Setup 显示设定

通过显示设定菜单可选择显示于屏幕的参数。但参数条被选中时，你可以通过使用 ON 或 OFF 使该参数被显示或被关闭。同时可使用 PRIMARY 箭头选项使该参数变为主显示。一屏总共可以显示 5 个参数，一个主参数显示，4 个辅助参数显示。屏幕上参数的设定取决于连接的探头种类。

当设定为 PRIMARY 主显示时，测试值显示为较大字体。

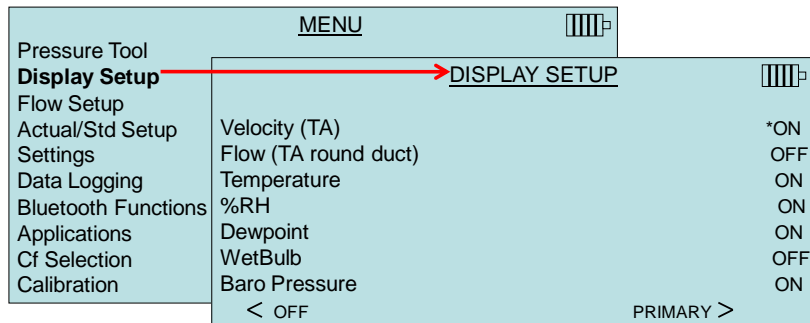
当设定为 ON,测试值作为 4 个辅助显示的一个。

当设定为 OFF,测试值不能显示。



### 说明

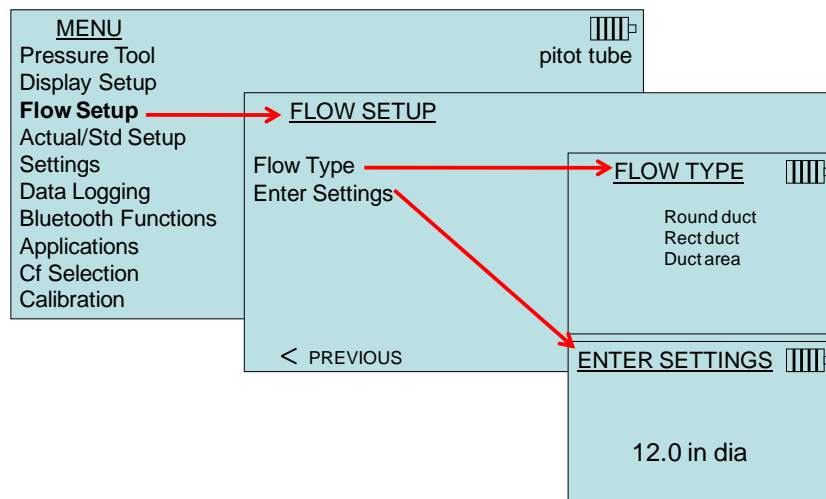
根据所选择的压力测试工具或连接的探头，在显示设定屏幕上出现不同的测试参数。



该显示设定的屏中显示有 964 或 966 热式风速探头与该仪器相连

## Flow Setup 流量设定（毕托管，AF 气流探针（直形毕托管）或热式风速探针）

当使用以上三种探头进行流量设定时，有三种类型可选：圆形管道，方形管道和管道面积。通过上下键和回车键进行选择。当需要改变管道尺寸时，选定 Enter Settings 选项后按回车键，使用箭头键进行修改并确认。



## Flow Setup 流量设定（压力/K 系数）

当压力工具选择为流量/K 系数时，可以定义 4 个用户指定的 K 系数。使用箭头键选择一个 K 系数或进行调整并确认。

### 说明

当使用 K 系数测试流量时，该值可以通过按压上下键快速改变：

- 1.在显示设定菜单中将流量设定为主要显示。
- 2.按压上下键进入 K 系数的调整界面。
- 3.通过箭头键进行调整并确认。

压力/K 系数允许使用仪器的压力测口和 K 系数计算出散流器或使用压力探针的流量探阵的流量。K 系数可以从散流器或流量探阵的厂家获取。更多信息请参考应用文章 TSI-114.

MENU Pressure Tool Pressure/K-factor  
Display Setup  
Flow Setup ENTER SETTINGS  
Actual/Std Setup  
Settings  
Data Logging  
Bluetooth Functions  
Applications  
Cf Selection  
Calibration

Select Kfactor 1  
Kfactor 1 100.0  
Kfactor 2 100.0  
Kfactor 3 100.0  
Kfactor 4 100.0

< PREVIOUS NEXT >

Select pre-programmed Kfactor  
Program up to 5 separate Kfactors. Range is from 0.001 to 999.9

### 说明

当通过 K 因子测试流量时，该数值可通过▲或▼键快速改变：

1. 在显示设定菜单中设定 Flow 流量为主要显示参数
2. 按压▲或▼键进入 K 因子设置界面，
3. 使用箭头进行调整后并按回车←键确认。

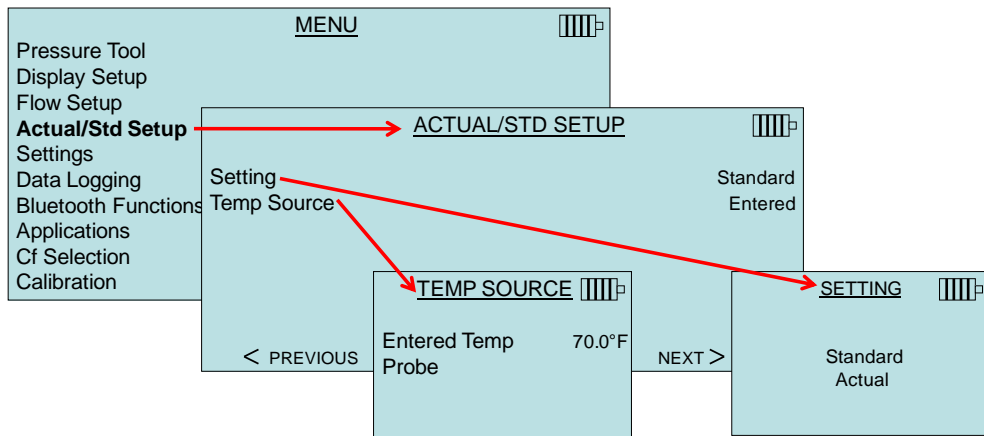
### 说明

对于散流器可通过测试仪器的压力测试孔和 K 系数计算流量值。K 因子可通过散流器的厂家获得。更多信息请参考应用文章 TSI-114.

## Actual/Standard Setup 实况/标况的设定



在 Actual/Standard 设定菜单中选择实况/标况测试和参数。仪器使用内部传感器测试实际大气压.温度测试可选择手动输入或测试探头测试温度。



压力测试探头（毕托管，AF 探头和风速矩阵）需要温度值完成标况或实况的风速或流量的校正。如没有温度测试功能的探头插入，Temp Source 应设定为 Entered(输入)。在输入温度设定中，空气温度必须手动输入。当 Temp Source 设定为测试探头时，如果没有探头连接，屏幕回显示 (----)。

对于散流器流量工具（由压力和 K 系数计算），在计算流量时不需要大气压和温度，在该工具中没有温度的设定要求。

## Settings 设置

设置菜单可用于总体的设定。包括语言，蜂鸣器，选择单位，时间常数，对比度，设定时间，设定日期，时间格式，日期格式，数字格式，背光，自动关机。通过箭头键选择选项或进行修改。通过回车键确认设定。

另外，在设置菜单中还包括 RS232 波特率，死区阈值和耳机输入设定。

<u>SETTINGS</u>		▢▢▢▢ <sup>Ⓟ</sup>
Language	English	
Beeper	Disable	
Select Units		
Time Constant	1 Second	
Contrast	5	
Set Time	09:14 AM	
Set Date	01/07/12	
Time Format	12 hr	
Date Format	MM/DD/YY	
Number Format	XX,XXX.YY	
Backlight	Auto	
Auto Off	Enable	
RS232 Baud Rate	9600	
Deadband	Enable	
Headphone Input	Enable	

<b>RS232 波特率</b>	设定计算机可以接收信号的速率
<b>设置死区</b>	死区阈值决定了在速度测试或流量测试阈值内读数为 0。如果死区设置为开，则速度小于 18 fpm (0.0914 m/s) 或流量小于 18 cfm (30.58 m <sup>3</sup> /h , 8.49 l/s), 则数据将会显示为 0; 如果死区设置为关, 则小于 0 的数据都能显示出来。死区设置的缺省设置为开。
<b>耳机输入</b>	仪器侧面的耳机输入可设定为 <b>Enable</b> (选中) 或 <b>Disable</b> (不选) 。当设定为选中时, 当风量基座开关连接时, 仪器会默认为风量罩模式。当该功能不被选中时, 仪器则不会对底座的开关输入响应。

使用箭头键选择选项并进行修改。按回车键确认设定。

## Data Logging 数据记录

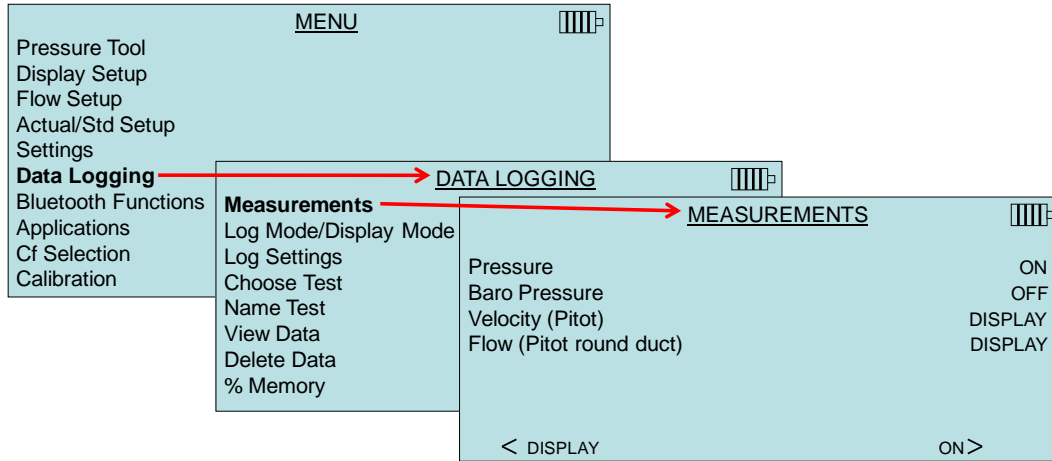
### 测试值

记录于内存的测试值是独立于显示的测试值的。需要在数据记录菜单中选择 **Measurements**。

当设定为 ON,测试值存储到内存中。

当设定为 Display, 当其显示于屏幕时测试值可以存储到内存。

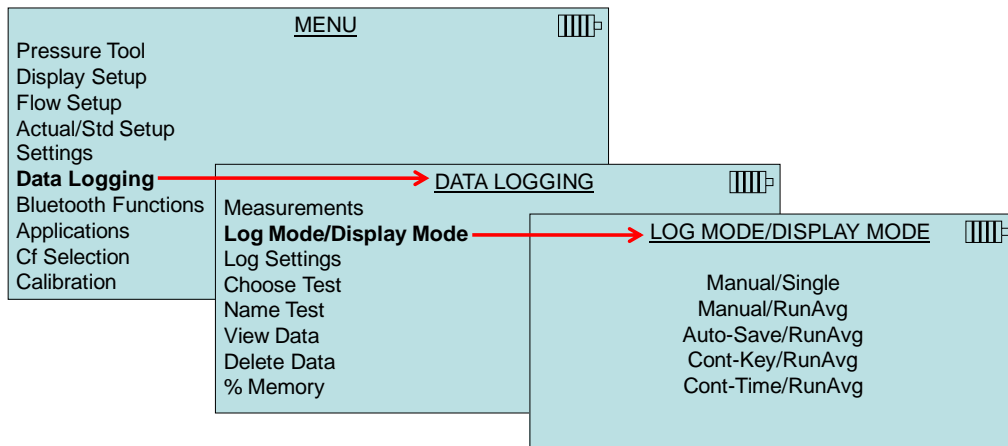
当设定为 OFF,测试值不能存储到内存。



## Log Mode/Display Mode 记录模式/显示模式

仪器可以设定为几种存储模式记录测试值。

记录模式/显示模式	显示	数据记录	推荐使用条件
Manual/Single 手动/单次	单个显示	单个采样, 用户手动存储	压力工具
Manual/RunAvg	连续测试	移动平均读数, 用户手动存储	压力工具,*风量罩工具(默认)
Auto-Save/RunAvg	连续测试	采样周期结束时将采样值自动存储	热式风速仪
Cont-key/RunAvg	连续测试	自动存储用于跟踪趋势变化	热式风速仪, 压力
Cont-time/RunAvg	连续测试	自动存储用于跟踪趋势变化	热式风速仪, 压力



### Manual/Single 手动/单次

用户需要手动保存数据。在该模式下，风量罩会显示---和 READY. 当按下 READY 键，仪器开始测试其时间起决与 Time Constant 设定。

可通过选择 SAVE 或回车键保存该读数。

可选择 ESC 键放弃该读数。

按压 READY 键便放弃目前的读数并开始下一次采样。

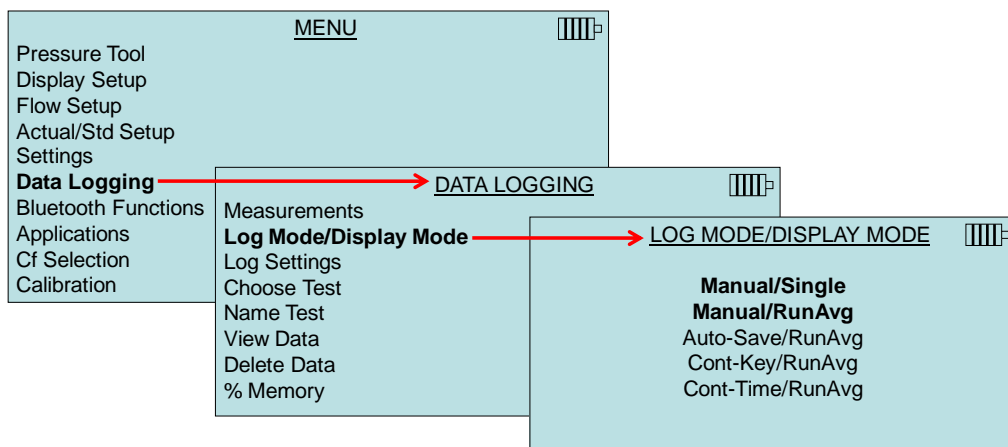
### Manual/RunAvg 手动/移动平均

在该模式下，读数是作为平均值显示的。按压 READY 或基座上红色按钮可保持当前的测试值。

通过 SAVE 保存采样并返回到测试模式

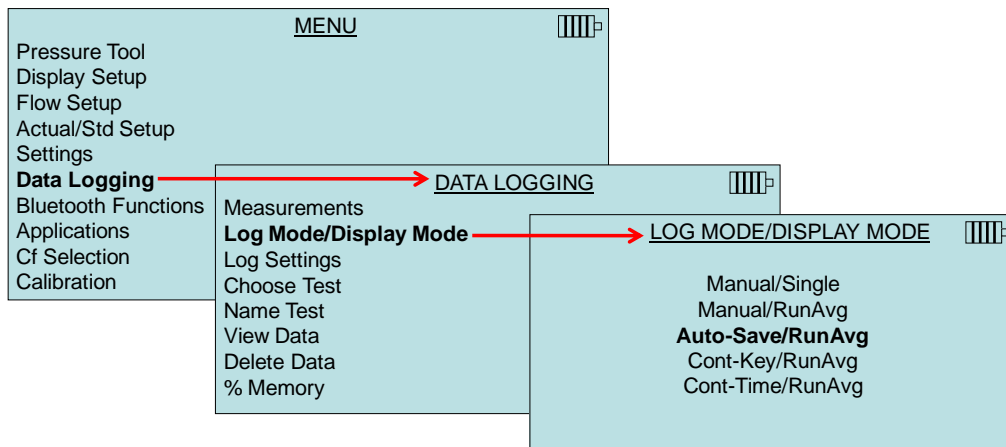
选择 ESC 则返回到测试模式

在移动平均模式下按压 SAVE 即可保存当前的采样值并连续测试。

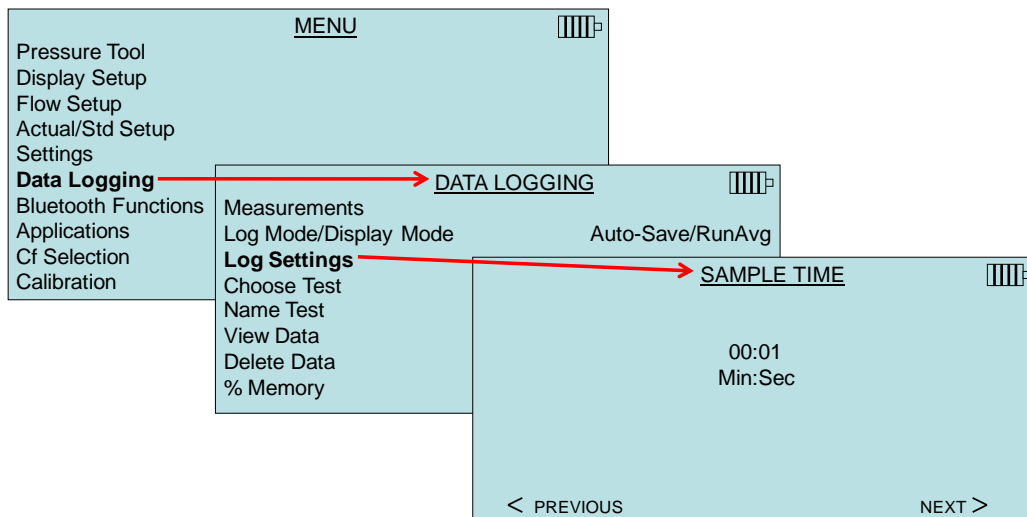


### Auto-Save/RunAvg 自动保存/移动平均

在该模式下，在采样结束时自动保存数据。按压回车键开始记录采样。当使用热式风速仪时可使用该模式。

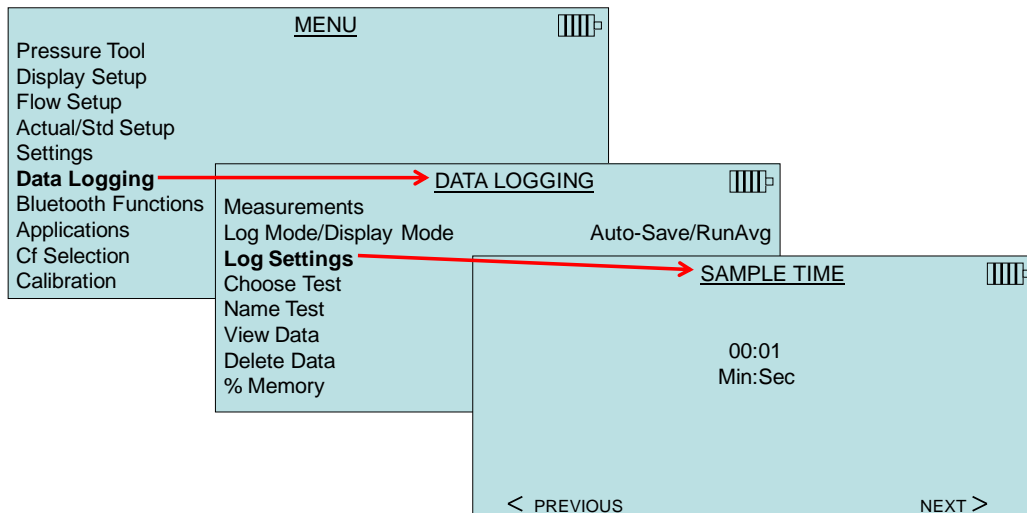


在 Auto-Save/RunAvg 下，采样时间可调，其为用于平均的时间间隔。使用箭头进行调整并确认。

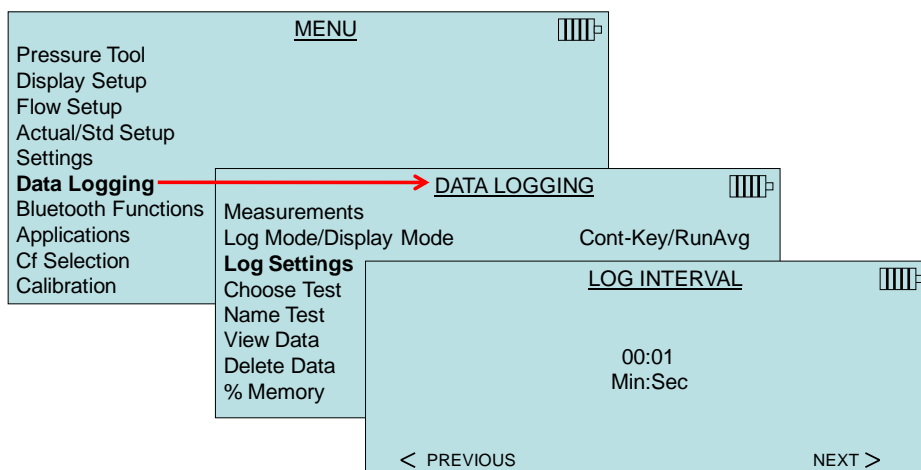


### Cont-Key logging 连续按键保存

在该模式下，客户通过按压 **SAVE** 或回车键开始连续记录。当再次按压回车键，**SAVE** 或 **ESC** 时仪器将停止记录。可用于长期记录。

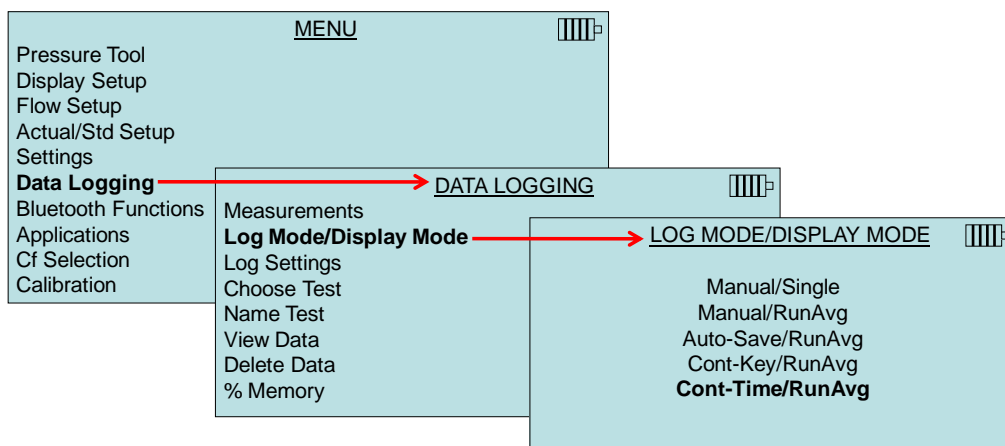


当设定为 Cont-Key 时，记录间隔可调整，使用箭头键进行设定并按回车键确认。

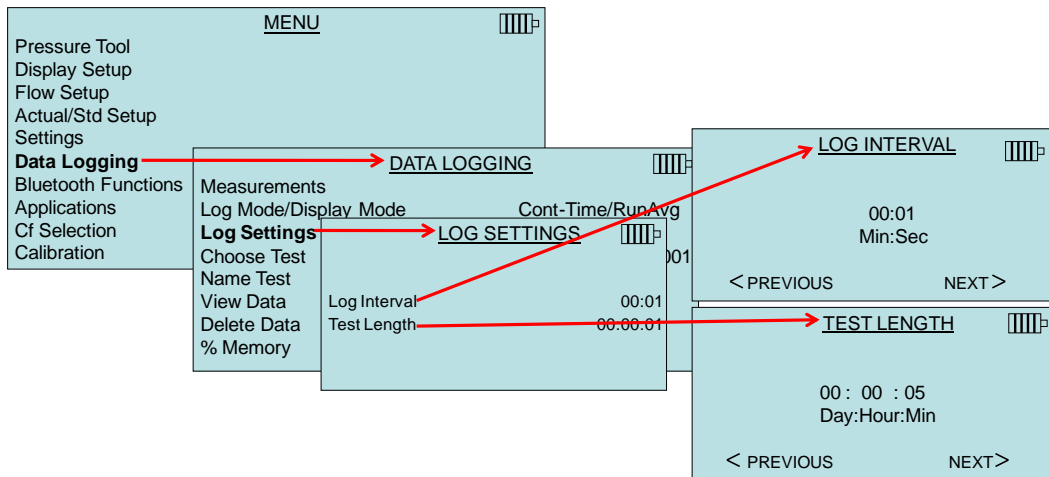


### Cont-Time/RunAvg logging 连续时间/移动平均

在该模式下，用户可按压 SAVE 或回车键开始记录。仪器会连续采样直到设定的时间“Test Length”结束或按压 ESC，SAVE 或回车键。



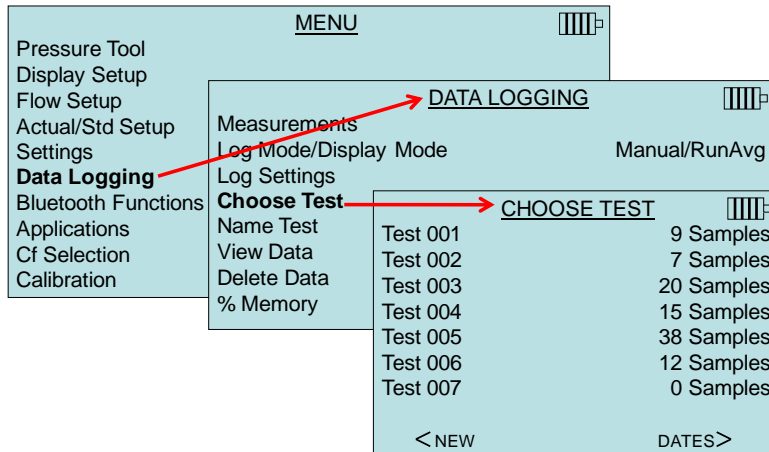
当设定 Cont-time, 记录间隔和测试长度均可调。



### Choose Test 选择测试

测试 ID 是由一组采样组成, 可形成测试值的数理统计 (AVE, MIN, MAX)。仪器可存储 26500 个采样和 100IDs(一个采样可包括多个测试参数)。

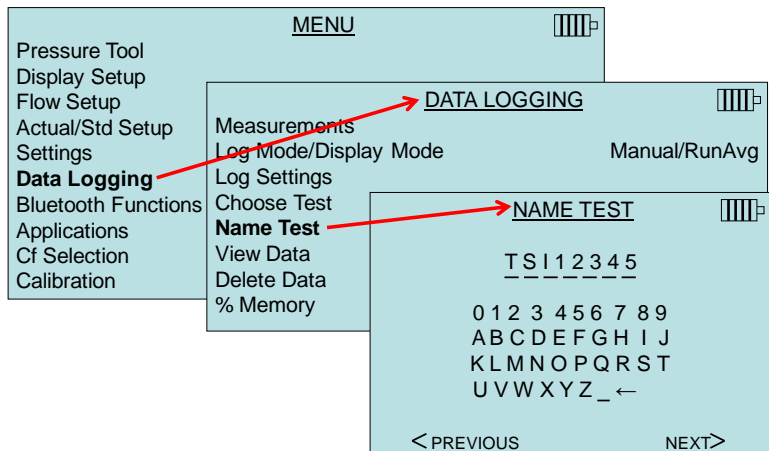
按压 NEW 可进入下一个可使用的 ID。按压 DATES 将列出测试的日期。



### Name Test 测试的命名

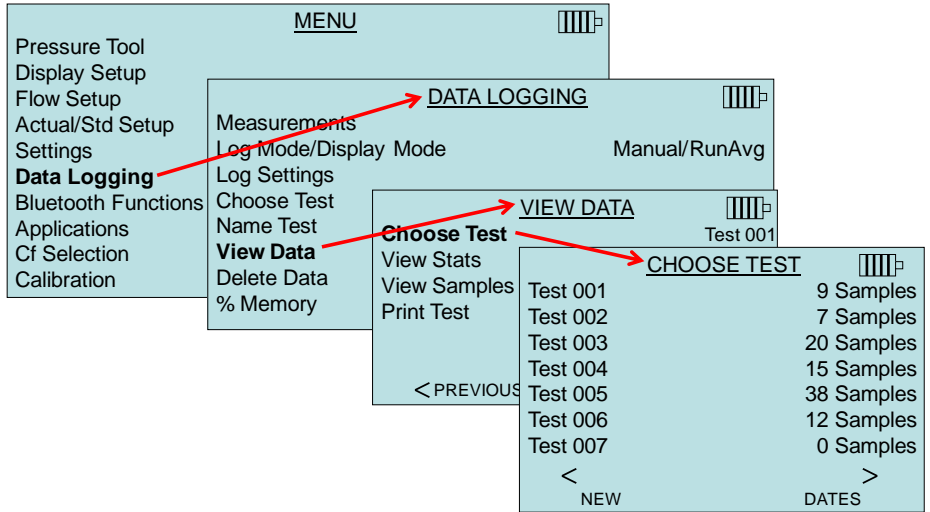
该选项允许客户使用 8 个字符命名该 ID。使用箭头移动光标到达需要的目标并按回车确认。

重复选择直到需要的名字出现。按压 SAVE 保存客户的 ID 名字。



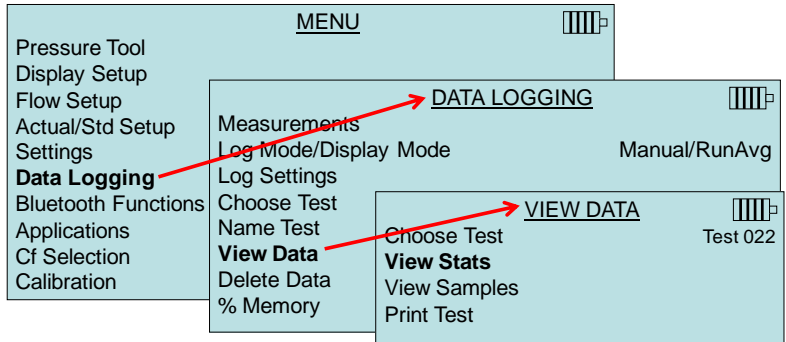
### View Data/Choose Test 显示数据/选择测试

需要显示存储数据时, 首先选择以保存数据的 TEST ID。在 Choose Test 菜单中选定目标。



### View Stats 显示数理统计

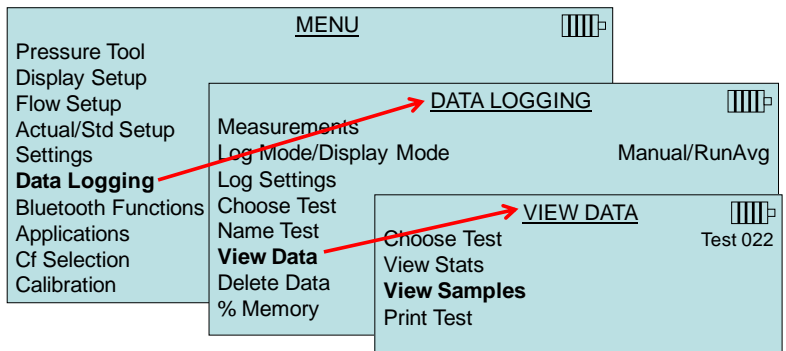
显示一选择的测试 ID 显示数理统计（平均，最小，最大）和采样的数量，采样的日期和时间。



使用左右箭头显示在测试 ID 中的所有测试值的数理统计。

TEST 022	TEST 022	TEST 022
Velocity (TA)	Temperature	%RH
Avg 250 ft/min	Avg 74.0° F	Avg 28.5 %RH TA
Min 219 ft/min	Min 73.8° F	Min 28.4 %RH TA
Max 272 ft/min	Max 74.3° F	Max 28.6 %RH TA
# Samples 3	# Samples 3	# Samples 3
03/15/12 09:01:39 AM	03/15/12 09:01:39 AM	03/15/12 09:01:39 AM
< PREVIOUS      NEXT >	< PREVIOUS      NEXT >	< PREVIOUS      NEXT >

### View Samples 显示采样值





使用左右箭头显示存在 ID 中的所有测试参数。

TEST 022	
Velocity (TA)	
Sample 1	272 ft/min
Sample 2	260 ft/min
Sample 3	219 ft/min

TEST 022	
Temperature	
Sample 1	73.8 °F
Sample 2	74.3 °F
Sample 3	74.1 °F

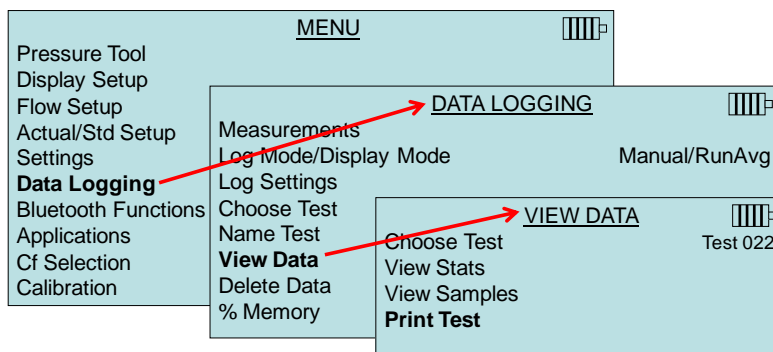
  

TEST 022	
%rh	
Sample 1	28.6 %rh
Sample 2	28.5 %rh
Sample 3	28.4 %rh

仪表可以将数据通过蓝牙功能发给蓝牙打印机或计算机。当使用 PRINT 时，仪表与 8934 无线打印机或 PC 机已经通过蓝牙通讯建立正常连接。

### Print Test 打印测试

按压回车键打印选择 ID 的所有数理统计值和采样。

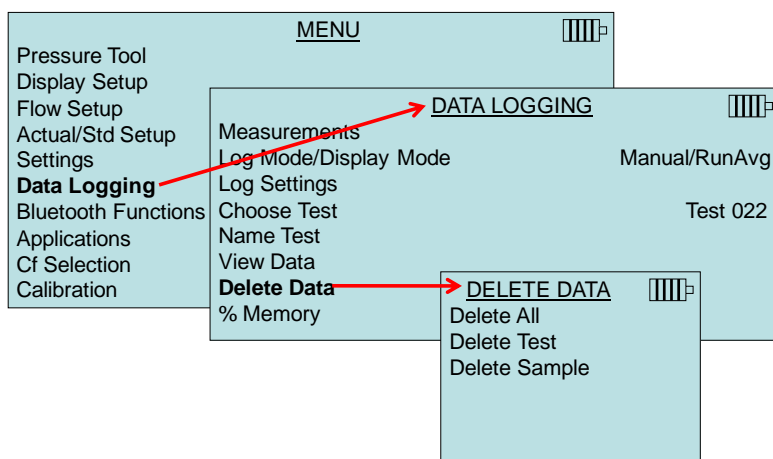


仪表可以将数据通过蓝牙功能发给蓝牙打印机或计算机。当使用 PRINT 时，仪表与 8934 无线打印机或 PC 机已经通过蓝牙通讯建立正常连接。

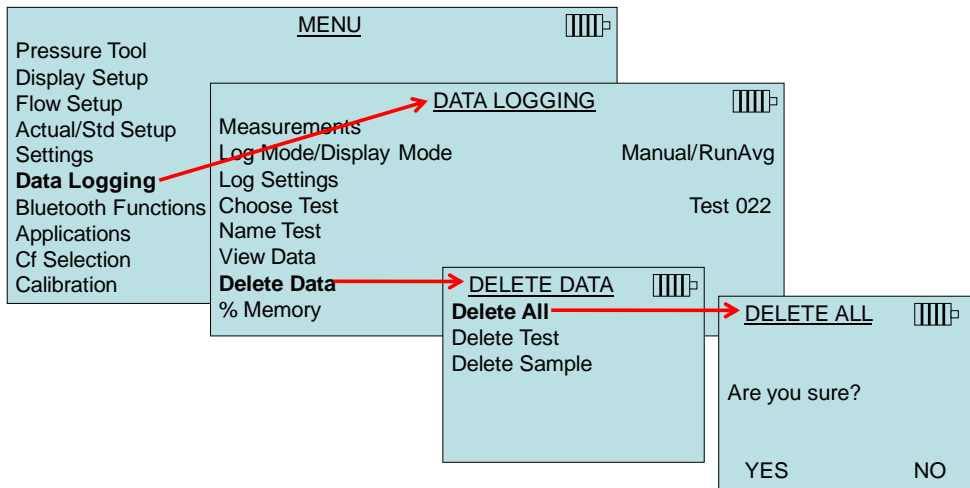
关于建立蓝牙通讯的更多内容，请参考 TSI 应用程序 TSI-150。

### Delete Data 删除数据

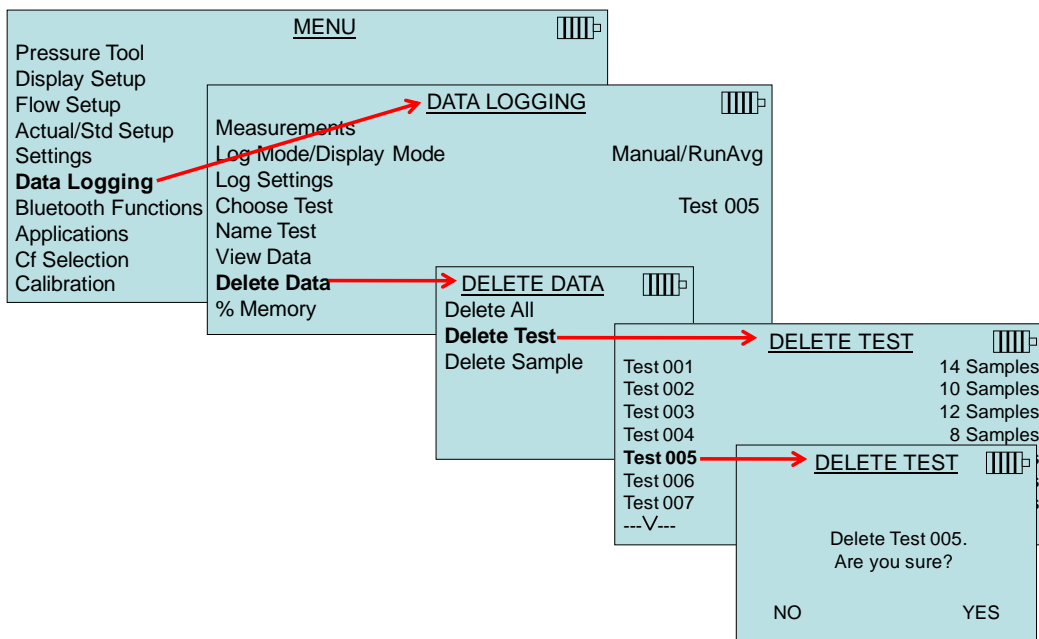
使用该菜单删除所有的数据，测试或采样。



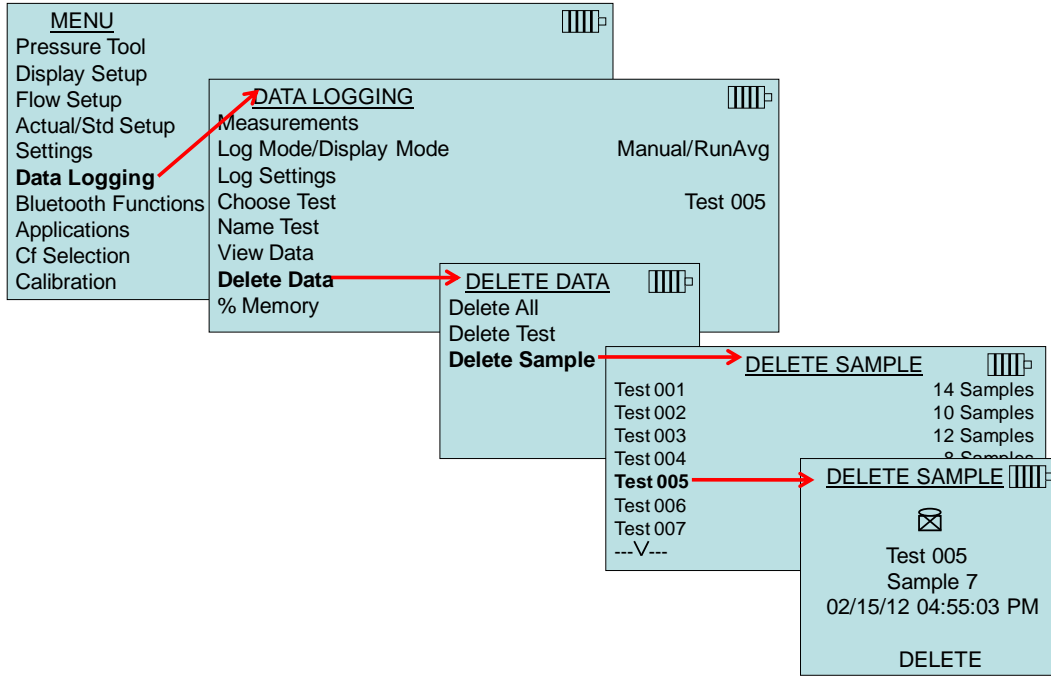
Delete All 将删除所有测试 IDs 的所有数据。



Delete Test 将删除客户选择的 ID 的保存的数据。

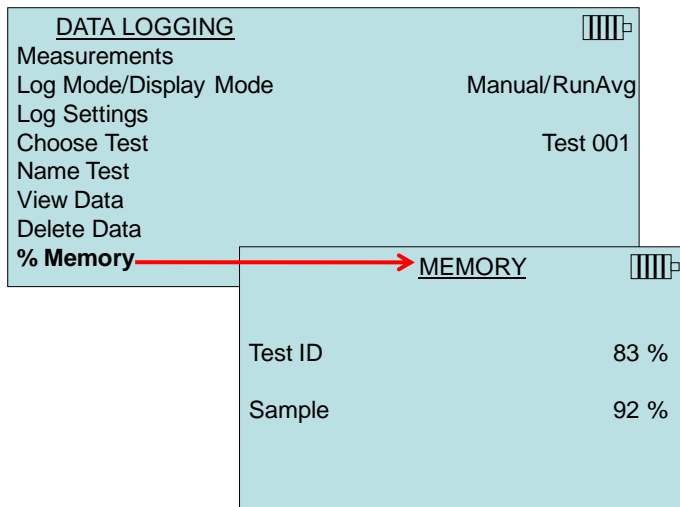


Delete Sample 将删除选中的测试 ID 的采样值。



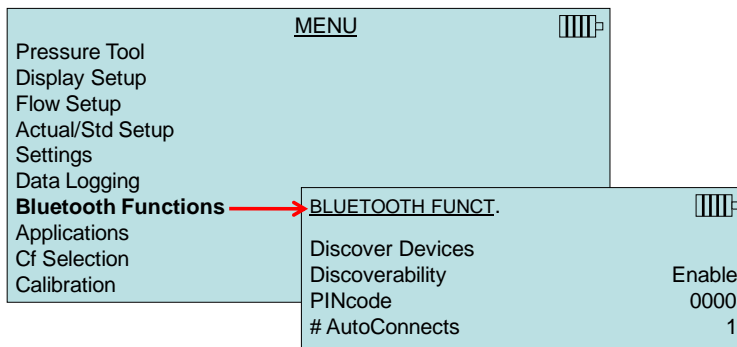
### %Memory 内存%

显示还可以使用的内存量。Delete All 会清空内存使内存恢复为 100%。



### Bluetooth Functions 蓝牙通讯

仪表包含蓝牙功能菜单，设定参数实现与其他蓝牙设备试验无线通讯。



## Discover Devices 寻找设备

开始蓝牙功能寻找其他设备。

## Discoverability 搜寻能力

描写是否其他设备可以发现该仪器。选项包括：

<b>Disable 不启动</b>	仪表不能被其他设备发现
<b>Temporary 暂时性</b>	允许仪器被发现并与其配对或直到该仪器关机
<b>Enable 启动</b>	使该仪器可以长期被发现

## PIN Code 代码

此为安全代码，其工厂默认值为 0000。

说明
当使用 8934 打印机时 PINCODE 必须设定为 0000.

## AutoConnects 自动连接

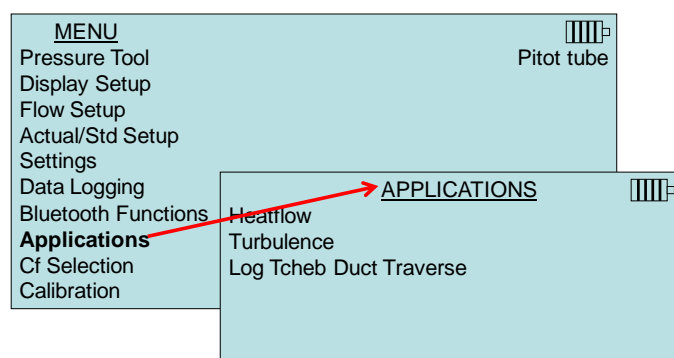
明确当仪器开机后会有多少次试图连接其他蓝牙设备。对此选项，仪器的搜寻能力需要设定为启动状态。设定数值从 0 到 5 次。

关于蓝牙连接到 PC 或 8934 打印机的更多信息，参考 TSI 应用文章 TSI-150.

## Applications 应用案例

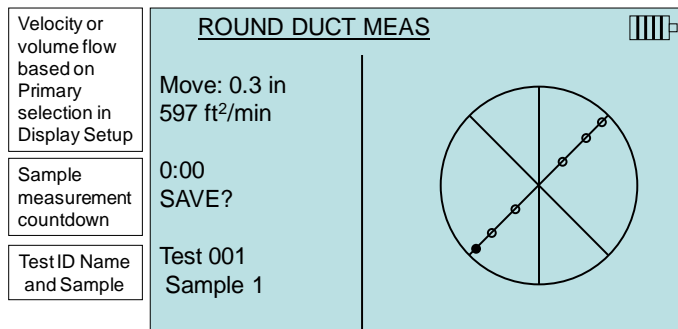
该菜单选项包括具体的测试步骤可用于进行不同的测试和调查研究。应用程序包括热流，紊流和 Log-Tchebycheff 管道截面。更多信息请参考以下说明：

1. **Heat Flow 热流**：通过测试管道中线圈的上游和下游的温度，湿度，和流量值计算热流值。需要使用 964 或 966 探头，参考应用文章 TSI-124.
2. **Turbulence Intensity 紊流度**：以百分比数值进行描述。需要 960,962,964 或 966 探头。参考应用文章 TSI-141.
3. **Log Tchebycheff(Tcheb) Duct Traverse 管道截面法**：如下表



## Log Tchebycheff(Tcheb) Duct Traverse 管道截面法:

该方法用于确定圆形管道或矩形管道内的平均风速和流量。该应用将显示圆形或矩形的采样点，附插入深度（英寸或毫米）。



当需要输入圆形管道或矩形管道的尺寸时，参考手册中 **Flow Setup** 流量设定部分。

仪器的操作可根据 **logMode/Display Mode** 数据记录菜单中的选择，仪器的操作可被定义为三种不同方法：

当 **LogMode/Display Model** 设定为 **Manual/Single**：

1. 仪器将显示 **READY**
  1. 按压 **READY** 启动测试
  2. 倒计时（起决 **Time Constant** 设定）后采样值显示
2. 当采样倒计时结束后：
  1. 按压 **SAVE** 保存采样值
  2. 按压 **ESC** 放弃该值并开始重复测试
3. 当采样保存后，仪表会提示客户移动探头到达下一个采样点

当 **LogMode/Display Mode** 设定为 **Manual/RunAvg**：

1. 仪表将连续显示一个读数
2. 客户可以随时按压 **SAVE**
  1. 仪表会保存该采样并提示客户移动探头到达下一个采样点

当 **LogMode/Display Mode** 设定为 **AutoSave/RunAvg**：

1. 仪表会连续显示一个读数
2. 客户可以随时按压 **SAVE**
  1. 会出现采样倒计时时间（起决于 **Sample Time**）
  2. 当倒计时结束，测试值会自动存储到内存，用户会被提示移动探头到下一个采样点

随时，客户都可按压 **STATS** 显示目前管道截面的数理统计（**Test ID**）

	<b>注意</b>
	当对管道截面进行到一半测试时不能退出该应用。否则你不能返回并完成剩余测试点。管道截面测试需要重新进行。

### **Calibration Factor(Cf) 校准系数选择**

对于毕托管风速，毕托管流量，空气流量探针流量，空气流量探针风速和速度矩阵，或风量罩风量，**K** 系数被简单的乘入以计算风速或流量得到显示的数值；对于这些工具，**K** 系数



## **LogDat-CH 下载软件**

该软件可将存入仪器中的数据保存到计算机中的 spreadsheet Excel 文档。对于应用，如管道截面法，风量罩，过滤器面风速测试是非常有用的。

客户根据说明可方便安装该软件在计算机上。该软件光盘随即附带，以后的升级软件可在 TSI 网站免费下载。

当从微差压计下载数据时，需要通过 USB 连接仪器和计算机。

## **第5章 改变风罩**

本章注意风量罩的组成，并提供组装风量罩的注意

### **确定风罩组成**

图 13 注意了风量罩的主要组成部分，并在一下章节具体描述。在使用时，请用户首先熟悉各个组成部分，也可以阅读表 1.

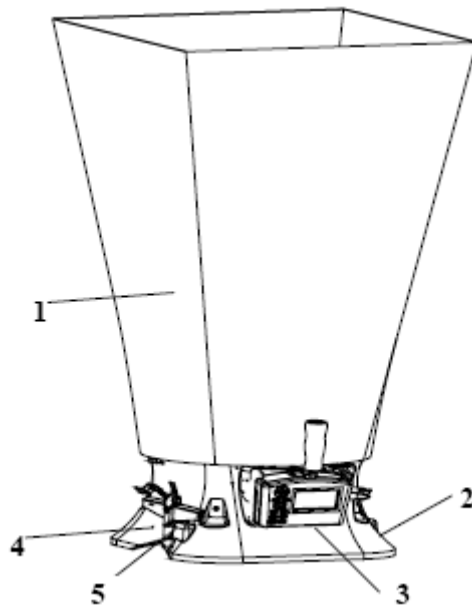


图 13 风罩的组成

1. 编织罩--罩座
2. 放压力计的基座
3. 带显示器的压力计
4. 挡板扳手
5. 测试开关

### 风量罩的组成

8375 型号的风量罩从工厂运过来的时候，部分是 2ft\*2ft (610mm\*610mm) 规格的尼龙面料的罩组装在基座上的。如果用户想使用其他型号的罩，参考“替代罩安装手册”。

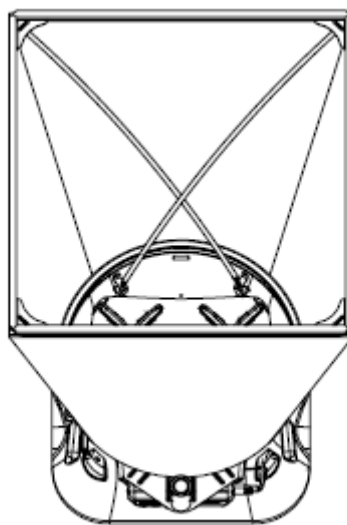


图 14 安装支撑杆

根据以下步骤可以完成 2ft\*2ft (610mm\*610mm) 规格的风量罩的安装。



1. 首先将底座放置在地上
2. 抬起编织罩的顶部，将支撑杆的末端插入底座上的杆孔；在编织罩框的每个转角处分别有一个杯形孔来接受每根支撑杆的另一端。
3. 抓紧支撑杆，并将支撑杆稍稍弯曲，然后将支撑杆的另一端插入编织罩框顶部与底座上的孔成对角线的杯形孔里面，如图 14。完成后，一对交叉杆总是前后呈十字交叉。
4. 再将第二根支撑杆插入底座相反方向的孔里面
5. 重复步骤 3，将第二根支撑杆的另一端插入框架顶部
6. 重复步骤 4，5 完成剩余的两根支撑杆的安装

TSI 附带的还有其他四种不同尺寸的编织罩，也可以单独购买。其他可用的编织罩的尺寸都是由罩顶部的框架结构决定的，包含 2ft\*4ft (610mm\*1220mm)，1ft\*4ft (305mm\*1220mm)，1ft\*5ft (305mm\*1525mm)，3ft\*3ft (915mm\*915mm)。

要改变罩的尺寸，首先得卸掉目前安装在底座上的编织罩；卸掉目前的编织罩，第一步是松开安装在底座上的编织罩的系带。然后通过拉铝框架上的减震绳来卸掉框架上的编织罩；最后卸掉编织罩框结构，将其装入一个附件袋里，并将其折叠起来便于标有尺寸的标签在以后的使用中可以看得见。

## 安装可替换编织罩

参考图 15~图 18 来决定可用来组装成标准尺寸框架及安装编织罩的方法。选择想要的框架尺寸所要求的样式并参考合适的图来组装框架。每一种组装方法都有简单识别的数字标签。其中有几个部分（1，3，4）由直管部分（每一个直管有不同长度）和转角片组成。转角片上布置了一个小孔和狭缝，为了能和管道上直管部分的小孔和狭缝配合（看图 9）。这部分可以滑到一起并且可以通过保持弹力锁起来。当编织罩被安装上去的时候，这种布置形式可以让编织罩框架更坚固。

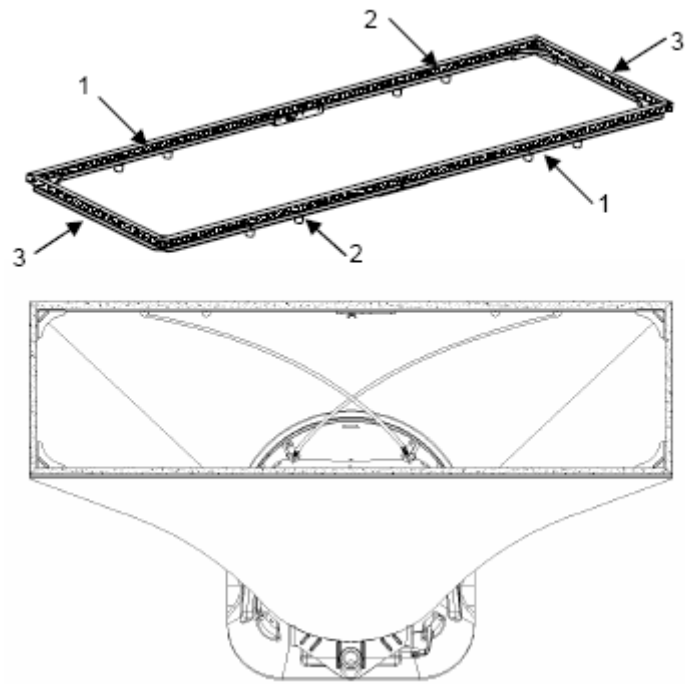


图 15 1ft\*4ft (305mm\*1220mm) 规格的罩及框架。如图所示，两根支撑杆总是在纤维罩上一前一后成十字交叉。对这种规格，支撑杆可以插入外面的金属环中。

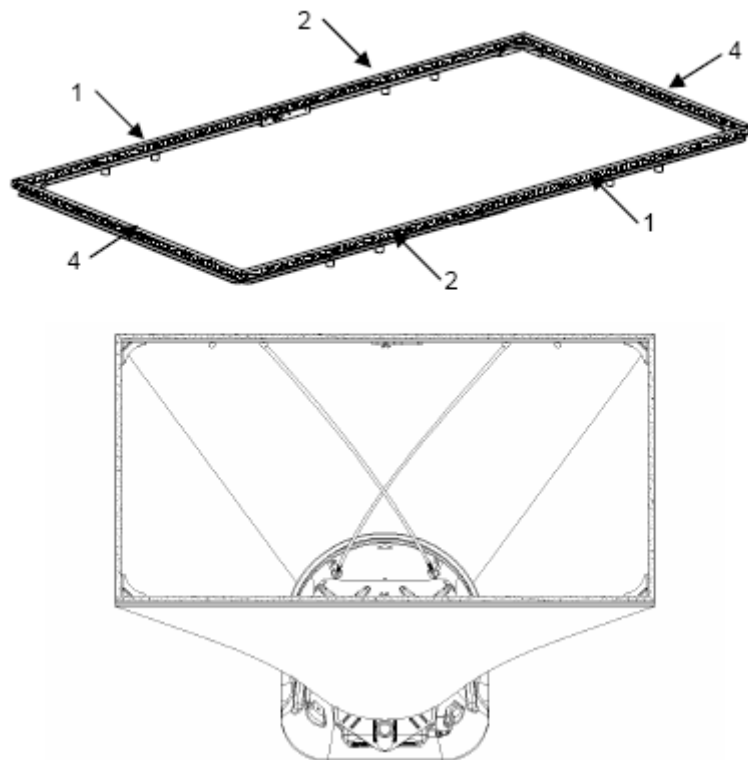


图 16 2ft\*4ft (610mm\*1220mm) 规格的罩及框架。如图所示，两根支撑杆总是在纤维罩上一前一后成十字交叉。对这种规格，支撑杆可以插入里面的金属环中。

标号 1 和 5 管道在直段的末端还有一个翼片螺母，它可以和标号 2, 5 和 6 部分的末端的螺

栓配合，并组成一个更长的框架边缘（如图 20）。

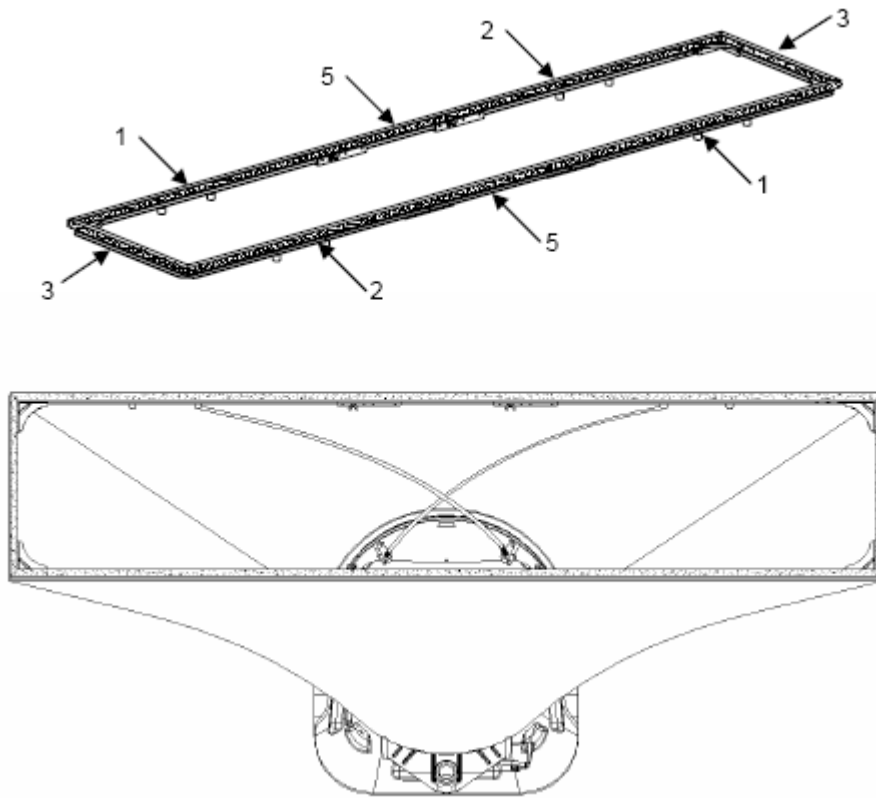


图 17 1ft\*5ft (305mm\*1525mm) 规格的罩及框架。如图所示，两根支撑杆总是在纤维罩上一前一后成十字交叉。对这种规格，支撑杆可以插入里面的金属环中。

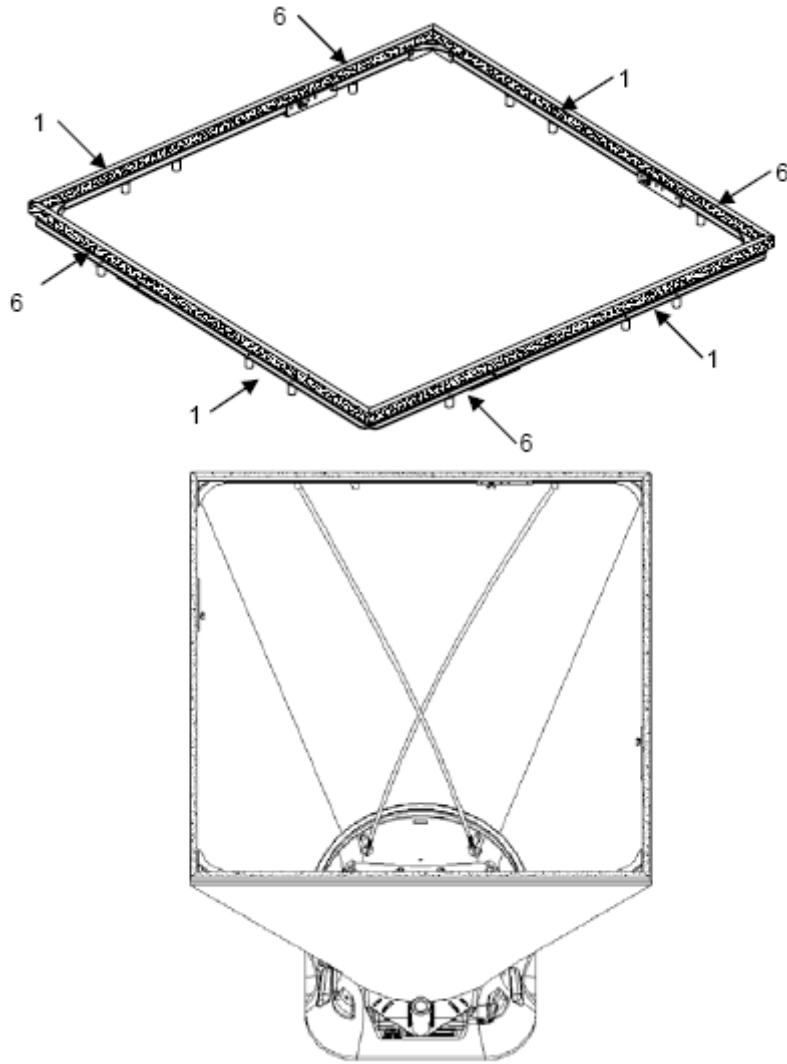


图 18 3ft\*3ft (915mm\*915mm) 规格的罩及框架。如图所示，两根支撑杆总是在纤维罩上一前一后成十字交叉。对这种规格，支撑杆可以插入里面的金属环中。

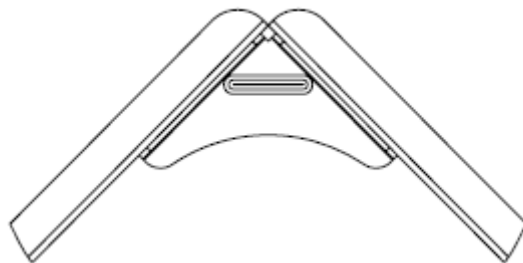


图 19 框架转角处装配结构

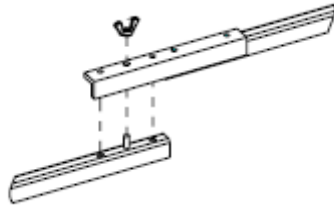


图 20 框架边缘连接装配结构

每一个编织罩都是一个梯形结构，缝合起来后可以使敞开的一端包围住底座，另外一端组成一个足够大的正方形或长方形配合框架的组装。在编织罩末端的框架结构周围，有一根弹性减震绳，被缝到了罩上。这条绳的形状可以被框架上 U 形管道的敞开的一端。

通常来说，首先将编织罩接到框架上，然后再连接到底座上。通过拉伸框架的转角，绳会被轻轻的缩成一个圆，这样就很容易套在管道上。

注意：编织罩的转角处应该连接到底座的转角处，靠近编织罩的支撑框。底座在转角处都有铆钉，可以和罩的转角处连接。

## 生物安全柜的直接流入测试

8375 ACCUBALANCE 型号的 BSC 编织罩可以用来测试通过生物安全柜的入口流（如图 21）。部分数字编号及每一部分的描述见使用手册上的表 2。



图 21 直接流入测试编织罩

直接流入型 BSC 编织罩包含以下部分（见图 22）

- 由四个可移动翼片组成的固定框架
- 编织罩
- 支撑杆
- 基座装配设备（形状插口，垫圈，螺丝）
- 有支点的伸缩杆，当装在生物安全箱或实验编织罩上时，可以将 8710 型号的微压风速计在垂直方向托起。



图 22 直接流入测试测试罩组成

根据以下 7 个步骤可以完成 BSC 型号编织罩的组装。

1. 去掉装在底座后面的塞子，然后从底座里面将带有垫片的 Philips 螺杆插入洞中（如图 23）。将螺丝从底座外面与螺栓的反方向插入，用 Philips 螺丝起子将其拧紧。



图 23 去掉安装在底座后面的塞子

2. 将编织罩和罩的支撑杆装到框架和底座上面，方法和上文提到的不同型号的编织罩的安装方法一样。
3. 从编织罩和 U 型框架管连接的地方，将翼片插入狭缝中（如图 24），使用不同长度的翼片来配合各种箱子的宽度。

将编织罩和罩支撑杆装到框架和底座上面



**图 24 将纤维罩和罩支撑杆装到框架和底座上**

4. 将微压风速计底座安装到伸缩杆上，拧紧伸缩杆上的螺丝，将其固定到显示器或压力计的底座反面（如图 25）。



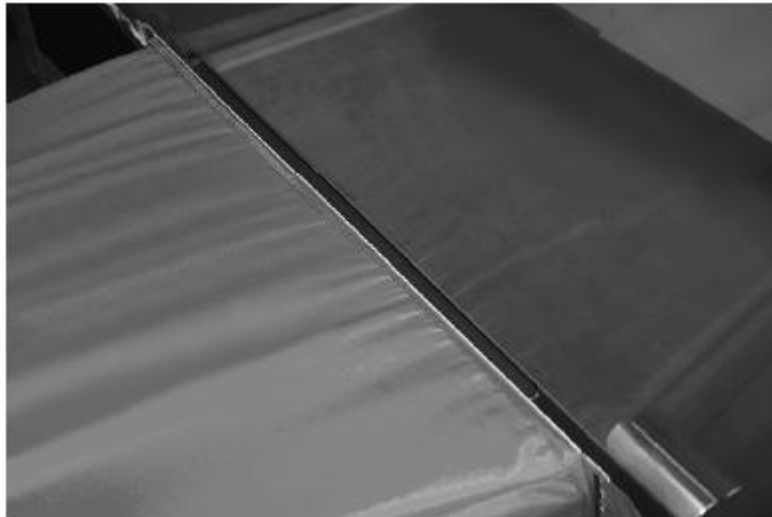
**图 25 将微压风速计底座安装到伸缩支撑杆上**

5. 调节伸缩支撑杆的高度和位置，使罩框架的底部能固定在箱子开口处，微压风速计和柜子保持水平（如图 26）。



**图 26 调节伸缩支撑杆的高度和位置**

6. 降低柜子框格的高度，直到柜子能靠在罩框架上的边缘泡沫上（如图 27）。



**图 27 降低箱子的高度**

7. 调整挡板并将其盖在柜子的开口处。将挡板的边缘调到柜子框格和柜子的框架上，产生一个更紧密的配合。这个整体准备进行测试（如图 28）



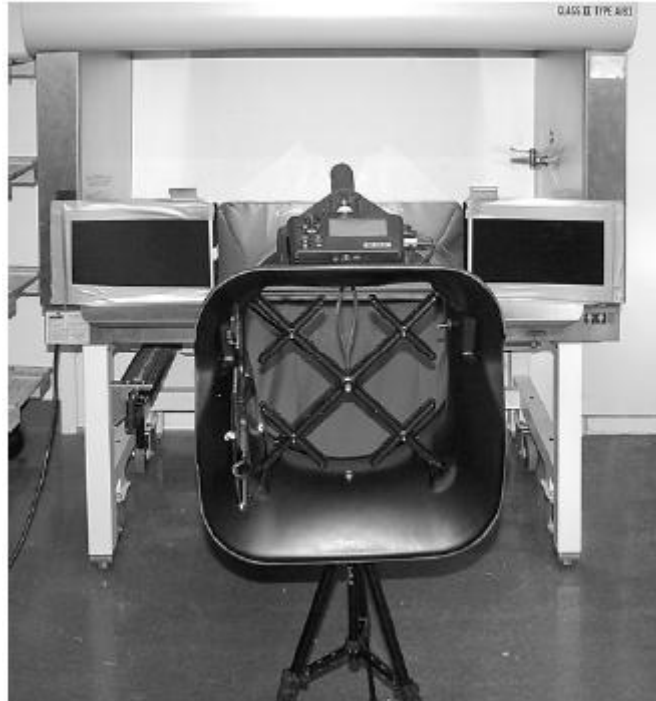


图 28 整体准备测试

## 第6章 使用风量罩测试流量

使用风量罩测量空气流量有两种方法：

1. 风量罩（非背压补偿法）
2. 背压补偿法（关于风量罩在流量测试中引入的背压的说明请参考附录 A）

供给或和返回的流量可以在非背压补偿模式和背压补偿模式测量。返回的流量以负值表示。另外，流量测试可以使用单个读数或移动平均（连续）模式。

### 注意

在流量测试过程中应不移动风量罩的位置。否则读数会有错误。

### 单个读数测试模式

单一采集测试是单独的流体测试，可以按压力表上的 READ 键或者是底座左边的红色启动键来开始。根据被测试的流体，单一采集读数会经过八秒钟完成（流量越小，记录时间越长）。注意：在整个测试阶段，不能移动风量罩，否则读数会出现错误。

当测试完成后，流量值会显示出来。按压 SAVE 键保存在内存中，或按压 READ 或红色启动键开始新的测试。

该模式下的测试：

1. 在 Pressure Tool 压力工具中选择 Capturehood 风量罩或 Hood BP Comp 风罩背压补偿选项
2. 在 Data Logging 数据记录菜单中选择 Manual/Single 手动/单次
3. Time Constant 时间常数设定为 5 秒

## 移动平均测试模式

在运行平均测试模式时，仪表会不断测量并显示一个流量的平均值。

用户按下 READ 键或底座上的红色启动键，便可锁定一个当前的显示值。要重新开始测试，只需要再按 READ 键或红色启动键。随时按压 SAVE 键可记录该值。

该模式下的测试：

1. 在 Pressure Tool 压力工具中选择 Capturehood 风量罩或 Hood BP Comp 风罩背压补偿选项
2. 在 Data Logging 数据记录菜单中选择 Manual/RunAvg 手动/移动平均
3. 设定 TimeConstant 时间常数为 5 秒

注意：运行平均测试模式时，可变的时间常数是压力计根据流量的大小而改变的，不能人为的选择。当流量很低时，比如低于 100 ft<sup>3</sup>/m，时间常数会接近 8 秒钟。当使用平均测量模式调整流量时（比如设定或改变鸭形减震器的位置），一定要记住在流量调节之后有一个延迟时间，为了让压力计在新的流量下读取数据。

## 非背压补偿测试

非背压测试时，必须确保背压挡板必须处于开的位置。如果非背压测试时背压挡板是处于关闭或部分关闭状态，则压力计上会显示提示信息“OPEN the FLAP”。

## 背压补偿测试

在大部分情况下特别是风量大于 850m<sup>3</sup>/Hr 时，背压补偿测试模式可以提供更令人满意的测试结果。

要运行背压补偿测试模式，首先要确保背压补偿模式功能出去开启的状态。

背压补偿测试要求两个连续的过程：首先让背压挡板处于 OPEN 的位置，然后让背压挡板处于 CLOSED 的位置。

以下是操作顺序：

1. 让风量罩包住想测试的散流器，格栅或其他风口。
2. 打开背压阀门。当放置罩的时候，可以用左手压住阀门的手柄，这样很容易就能打开背压挡板。压住手柄，直到挡板处于全开。
3. 按下红色启动键。也可以在放置罩的时候用左手很容易得完成。当压力计读数的时候，信号 READ OPEN 会闪烁（流量很小的时候，第 3 步和第 5 步读数会分别运行 8 秒钟，流量越大时间越短）。
4. 等到信号 CLOSE the FLAP 出现的时候，拉下挡板手柄，让挡板关闭。直到挡板处于全关的位置。
5. 按下红色启动键，压力计读数的时候，信号 READ Closed 会闪烁。
6. 压力补偿测试值会出现并保留在显示屏上，直到下一次数据读取或启用压力计其他功能。需要记录读数到内存时，按下 Save 键。

### 注意

在背压补偿测试时，必须让在开启或关闭挡板的流量保持一样，使进入风量罩的流量相同；在两种测试下，最好让风量罩位置保持不变，但在两次读数间隔之间移动或重装风量罩是可以的。然而，如果流量已经改变，或是在两次测试之间发生改变，测试结果会不准确。

## “RRROR”显示错误

在背压补偿测试中，在挡板“开”状态下测试的流量必须高于在挡板“关”的状态下的流量。如果不是，显示器上会显示错误提示：挡板开启时的背压大于关闭时的值。

# 第 7 章 维修与故障诊断

8715/8380 可长期用于现场使用。若仔细使用，本仪器可以在很长时间段内进行精确的测量。一些部件可以进行周期性的清洗，清洗部件请按下述介绍进行。

## 编织罩

这些罩可以用柔性清洗剂及冷水清洗。清洗时，不要让罩碰到带有尖角和锋利的边的物体。粗放的清洗将会对罩造成破坏。

如果罩裂开，则应进行更换或修理。可将胶带粘在裂缝两面做为临时的修补。

更换坏掉的罩或者订做一个不同尺寸的罩，请和当地 TSI 供货商联系，登录我们的网站 [www.tsi.com](http://www.tsi.com) 或者打免费电话（8610） 82516588，可以查到你所在地的供货商的信息。

## 微差压力计

微压力计本体、显示屏、键可用湿抹布沾柔性清洗剂溶液进行擦洗。不要把本仪器放入水中。使用之前擦干仪器。

## 流量探架

如果发现矩形流量探测头被灰尘或其他东西堵塞，请用湿布擦洗。擦洗时，阵列应保持在原位。不要在阵列上加过大的力。如果阵列的任何一部分坏掉，请联系售后服务部以获取修理信息。

## 主机

如果仪器本身或者储存件需要清洗，可用沾了异丙基酒精或者柔性清洗剂的软布进行擦洗。

## 校准

TSI 建议每年对本仪器进行一次校准。针对该有偿服务，我们将校准本仪器并且返还您随机附带 NIST 认证书。这个“年度检查”将确保您一直都可以获得精确的读数。校准的时候，请把整套仪器都邮寄给我们，包括仪表、底座（含矩阵探架）以及使用的风量罩。每个部件都请仔细包裹并放于箱子中。最好用您收货时的箱子。在你把仪器发送给我们之前，请

登录我们的网站 <http://rma.tsi.com> 在线完成 RMA 维修表格或者联系售后服务部门获得 RMA 号码。电话 (651) 490-2811, (800) 874-2811

请把仪器直接发往:

TSI Incorporated


ATTN:Customer Service

500Caridgan Road

Shoreview MN55126-3996

表 4 列出了一些仪器常遇到的常规问题的症状, 可能的原因以及建议的解决办法。如果你遇到的问题并未列在表中, 或者表中的解决办法对你的问题不起作用, 请与厂家联系。

表 4 仪器问题诊断及问题解决

症状	可能原因	改正办法
没有任何显示	仪器没有打开 电池电量低或者没电 电池被污染 没有连接上交流适配器	按 “I/O”键 更换电池 将电池擦干净 插入交流接头
“  ” 闪烁	电池电量低 电池被污染	更换电池 将电池擦干净
“88888” 闪烁	压力太高, 不能测。在测风速或者流量时如果所处压力过高, 也会出现此症状。	最高压力在说明书上可以找到。
“----” 闪烁(风速或风量)	在实况/标况时, 需要有效的温度值进行修正。	确认有温度测试功能的探针已连接仪表, 或已手动输入一个温度值。

## 附录 A 背压

无论是否在气流入口处使用风量罩，通过出风口的散流器或回风栅格的空气的流量都会有某种程度减少。空气流量的变化根据散流器或是栅格阻力，空气风量罩的阻力以及空气流速的共同影响。

8380 型风量罩自带有测试流量的功能，这种功能可以补偿由于风量罩阻力而引起的对背压的影响。通过对散流器或栅格进行两次连续的流量测试可以测得由于风量罩对背压的影响。步骤如下：首先将背压挡板置于 OPEN 的位置，然后将背压挡板置于 CLOSE 的位置。压力计上显示的背压补偿流量结果代表通过散流器或者栅格的最初情况下的流量，也就是没有风量罩时的流量。

### 检验流量测试

推荐通过运用合适的多点法，且使用皮托静压管或热风速仪在速度导管上实际检验一下用风量罩测出的流量。

当通过圆形速度导管时，我们也推荐使用 Log-Linear 线性法；其通过矩形导管时，推荐使用 Log-Techebycheff 契比歇夫法。

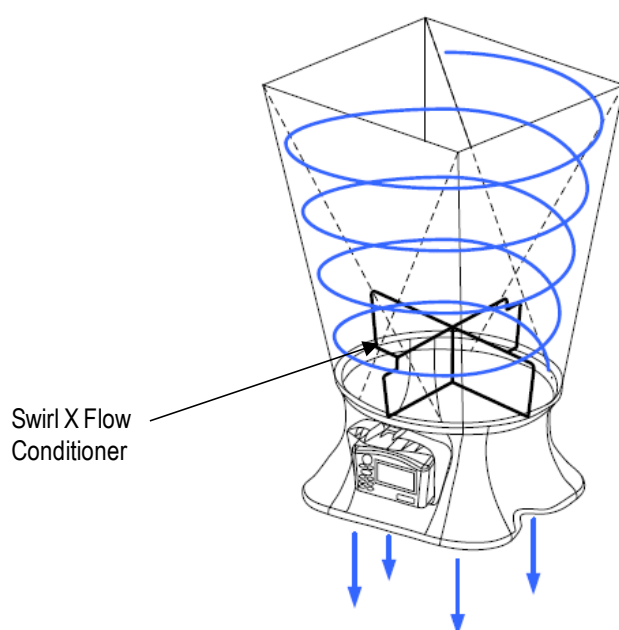
\* 我们建议您使用来自授权机构或专业组织的最新的关于导管规格的文件。

## 附录 B X 型防旋风插件

X 型防旋风插件可以有效降低由于湍流气流对以压差测试的风量罩所造成的影响。X 型防旋风插件可以在风量罩内有效地形成层流，并通过测试探架，故非常适用于旋转气流的散流器的出风口。

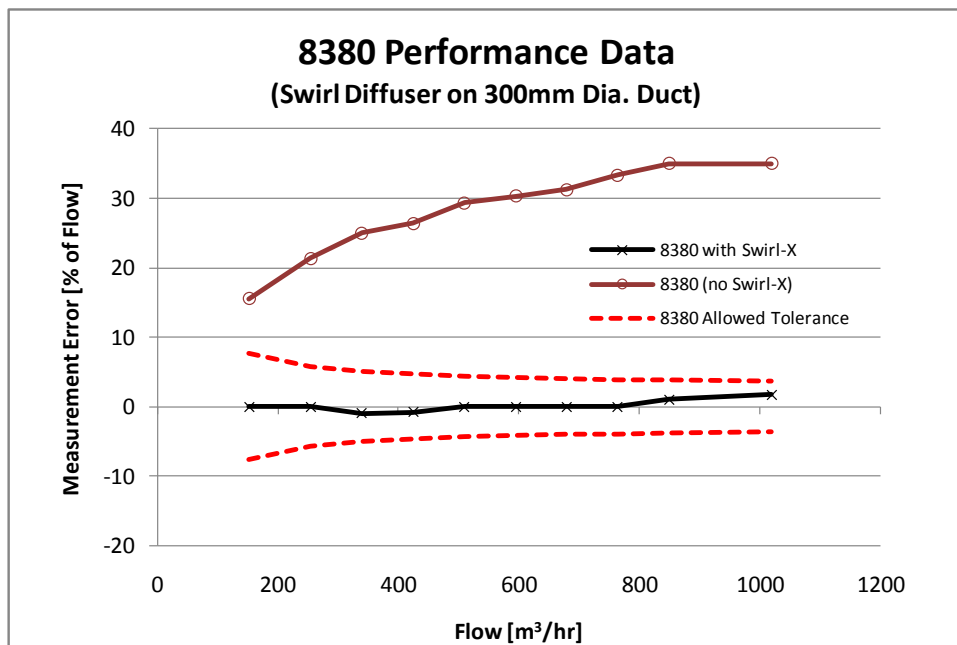
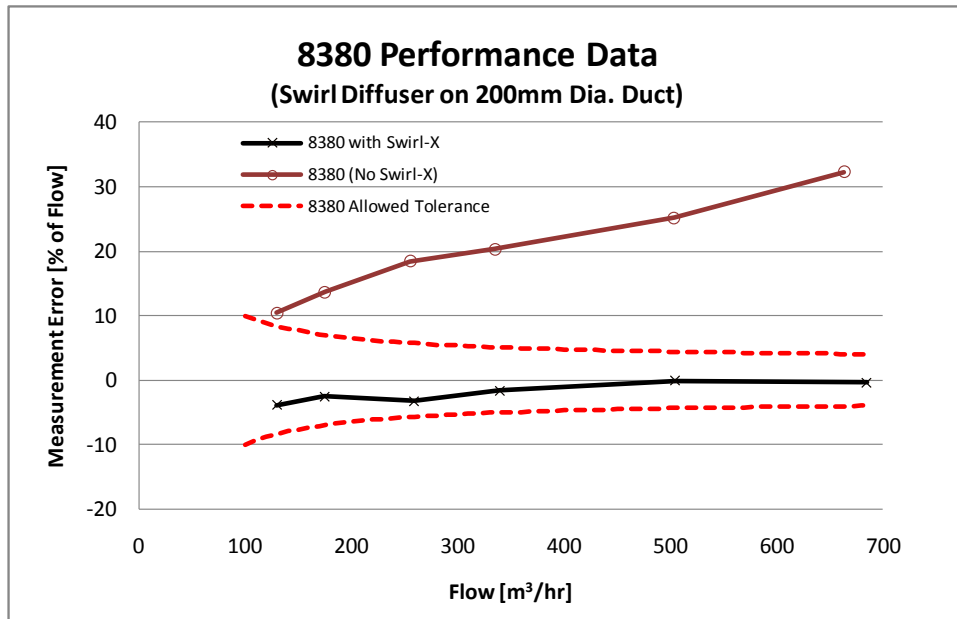
在 HVAC/R 行业使用旋转气流的散流器是为使气流更加有效地达到指定位置并与房间的空气有效混合，提高房间内空气温度的一致性，减少人们活动区内明显的空气流动。

从旋风散流器流出的气流通常会使风量罩造成错误的测试。由于流场的模式，其会在风量罩的测试探架上产生不均匀性。如果不使用合适的流量调整装置，测试误差会超过测试结果的 40%。



### 效果测试数据

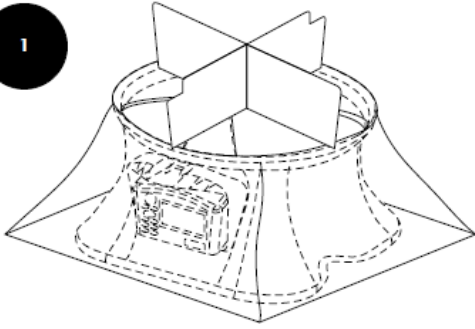
在 HVAC 测试实验室，使用高精度的流量测试隔栅作为标准流量测试，其安装于旋风式散流器的上游风管内。进行 X 型防旋风插件的效果测试，结果如下：



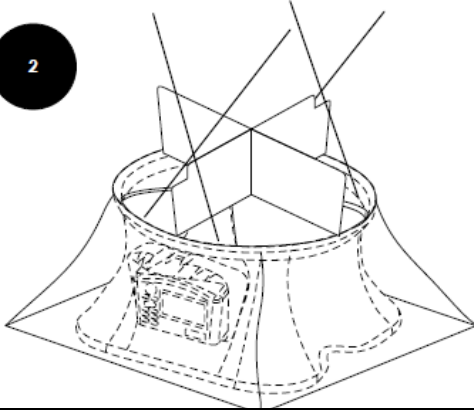
## 正确安装和使用插件

1. 将两个插片安装并固定在风量罩的基座上。
2. 安装支杆和 2' x 2' (610 mm x 610 mm) 罩子。
3. 正常使用风量罩。无需改变 K 因子或使用某个菜单。

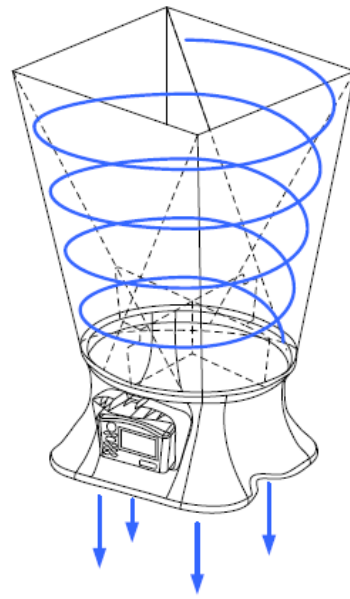
1



2



3





## DP-CALC 8715型号微压风速计

### ACCUBALANCE 8380风量罩

#### 规格

##### 范围

相对压力.....	±15 in. H <sub>2</sub> O (3735Pa) , 安全操作的最大压力为150 in. H <sub>2</sub> O
绝对压力.....	15~40 in. Hg (356~1016 mm Hg)
速度.....	25~15,500 ft/min (0.125~78 m/s) 毕托管; 25 ~ 5, 000 ft/min (0.125 ~25 m/s) AF气流探针; 25 ~ 2, 500 ft/min (0.125 ~12.5 m/s)速度矩阵探架
流量.....	25 ~ 2, 500 ft <sup>3</sup> /min (42 ~4250 m <sup>3</sup> /h) 风量罩
温度.....	14 ~ 140°F (-10 ~ 60°C)温度传感器; 14 ~ 140°F (-10 ~60°C)温湿度探针; 40~ 140°F (4.4~ 60°C)电子器件(工作条件)
保存温度.....	-4 ~160°F (-20 ~ 71°C)
相对湿度.....	5 to 95%, 温/湿度探针

##### 标准单位

压力.....	..0.00001 in. H <sub>2</sub> O (0.001 pa)静态压力和相对压; 0.01 in. Hg (1 mm Hg)绝对压力
速度.....	1 ft/min (.01 m/s)
容积.....	1 ft <sup>3</sup> /min (1 m <sup>3</sup> /h)
相对湿度.....	0.1% RH
温度.....	0.1°F (0.1°C)

##### 精度

压力.....	±2%读数±0.001 in. H <sub>2</sub> O (0.25 pa), 静压和相对压力; ±2%读数, 绝对压力
速度.....	±3%读数±7 ft/min(0.04 m/s)或 >50 ft/min (>0.25 m/s)
流量.....	±3%读数±7 ft <sup>3</sup> /min(12 m <sup>3</sup> /h) 或>50 ft <sup>3</sup> /min (>85 m <sup>3</sup> /h)
相对湿度 .....	±3% RH
温度.....	±0.5 °F (0.3°C)

##### 单位

压力.....	in. H <sub>2</sub> O, pa, hPa, kPa, mm Hg, in. Hg, cm Hg, mm H <sub>2</sub> O, cm H <sub>2</sub> O
速度.....	ft/min, m/s
容量.....	ft <sup>3</sup> /min, m <sup>3</sup> /h, m <sup>3</sup> /min, l/s
温度.....	° F, °C

统计.....	最大值, 最小值, 平均值
数据储存 .....	26500 读数, 时间和日期戳
数据采集间隔 .....	用户可选择 (10 ~ 600s)

相应时间.....2 ~ 8 s  
尺寸..... (仅限于微压风速计) 7.4 in. 、 4.5 in. 、 2.3 in. (18.8 cm、 11.4 cm 、  
5.8 cm)  
测压管连接.. .... 1/4 in. 直径的圆管可以连接3/16 in.半径的柔软管  
重量 (含电池) .....8710型号 17 oz (0.5 kg); 8375 7.4 lb(3.4 kg)  
电源要求..... 四个2号电池, 可充电的NiMH (自带) 或者碱性电池, 或者7.5伏的直  
流电源或交流转换器 (标配)  
电池寿命..... 最小12小时 (正常使用)  
充电时间..... 内置充电器4小时  
可用的风量罩尺寸  
标准 ..... 2 ft \*2 ft (610 mm \*610 mm)  
质保期..... 到货后1年

\*规格如有变动恕不通知。