

温度校准仪

1 引言

温度校准仪（以下简称校准仪）是一个由电池供电，能测量和输出电参数和物理参数的手持便携式仪器。在输出各功能下，可以使用的按键用●表示，不可使用（无效）的按键用×表示。

表 1: 输出功能一览表

按键 \ 输出功能	mV	OHM	TC	RTD
电源键	●	●	●	●
MEASURE	●	●	●	●
SOURCE	×	×	×	×
背光键	●	●	●	●
mV	×	●	●	●
OHM	●	×	●	●
TC	●	●	×	●
RTD	●	●	●	×
CONT.	×	×	×	×
RT-ON	×	×	●	×
T. DISP	●	●	●	●
RANGE	●	●	●	●
HOLD	×	×	×	×
AVG	×	×	×	×
ZERO	●	●	●	●
4/3/2W	×	×	×	×
UP/DOWN	●	●	●	●

在输入各功能下，可以使用的按键用●表示，不可使用（无效）的按键用×表示。

表 2：输入功能一览表

按键 \ 输入功能	mV	OHM	TC	RTD	CONT.
电源键	●	●	●	●	●
MEASURE	×	×	×	×	×
SOURCE	●	●	●	●	●
背光键	●	●	●	●	●
mV	×	●	●	●	●
OHM	●	×	●	●	●
TC	●	●	×	●	●
RTD	●	●	●	×	●
CONT.	●	●	●	●	×
R.I-ON	×	×	●	×	×
T. DISP	●	●	●	●	●
RANGE	●	●	●	●	×
HOLD	●	●	●	●	×
AVG	●	●	●	●	×
ZERO	×	×	×	×	×
4/3/2W	×	●	×	●	×
UP/DOWN	×	×	×	×	×

除表1、表2所列的功能以外，校准仪还具有下列特性：

- 分主显示区和副显示区双显示屏幕
- 热电偶（TC）输入/输出端子及校准仪内部具有自动参考节点温度补偿
- 任何操作下的室温监视
- 测量/输出温度监视功能
- 测量滤波功能
- 测量手动保持功能

2 与我们联系

欲订购部件、寻求操作上的协助或取得最靠近您的经销商或维修中心的地点，请打电话，或请探访公司网址：（见说明书封底）

3 标准配置



以下所列的项目均包含在您的校准仪内，如果您发现校准仪有损坏或缺少一些东西，应立即与购买单位联系。欲订购更换零件或备件，请参见本手册15.3所列的用户可更换的备件清单。

- 工业测试导线（CL727220） 1付
- 测试表笔（Tp727110） 1付
- 鳄鱼夹（CC807130） 1付
- 产品使用说明书 一本
- 产品操作指南 一本
- 备用保险50mA/250V 一只

4 安全信息

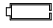
用户应按照本说明书的指示使用校准仪，否则校准仪所提供的保护措施可能会受到损坏。对于没有按照所给的安全警示信息进行操作而造成的任何损坏，本公司不予负责。“**⚠警告**”指出可能对用户构成危险的情况或行为；“小心”指出可能对校准仪或被测试设备造成损坏的情况或行为。有关校准仪及本说明书所采用国际电气符号的解释，请参阅表3。

表 3. 国际电气符号

	接地		警告信息
---	----	---	------

⚠警告

为避免受到电击或人身伤害：

- 切勿在端子之间或任何端子和接地之间施加超过校准仪上标示的额定电压。
- 使用前，先测量一已知电压以确认校准仪工作正常。
- 请遵循所有设备的安全步骤。
- 切勿使用已损坏的校准仪。使用前应检查校准仪的外壳是否有断裂或缺少塑料件。特别注意接头周围的绝缘。
- 根据测量要求选择正确的功能和量程档。
- 使用校准仪以前应确定电池门已关紧。
- 打开电池门以前应先把校准仪的测试线拆下。
- 检查测试线是否有损坏或暴露的金属。检查测试线是否导通。使用仪表前应把损坏的测试线更换。
- 使用探头时，手指不要碰到探头的金属触点。手指应保持在探头的护指装置后面。
- 接线时，应先接公共线然后再接带电的测试线。拆线时，应先拆除带电的测试线。
- 若仪表工作失常，请勿使用。保护措施可能已遭破坏。若有疑问，应把仪表送去维修。
- 切勿在爆炸性的气体、蒸汽或灰尘附近使用本仪表。
- 校准仪应使用 4 节 AAA 的电池供电，电池应正确地安装在仪表壳内。
- 切换不同的测量或输出功能以前，应先拆除测试线。
- 维修校准仪时，应使用指定的更换零件。
- 为避免读数错误而导致可能发生电击或人身伤害，显示屏幕出现电池低电显示的符号“”时，应立即更换电池

小心

为避免可能对校准仪或被测试设备造成损坏：

- 进行电阻或通断测试以前，应先切断电源并把所有高压电容器放电。

5 认识校准仪

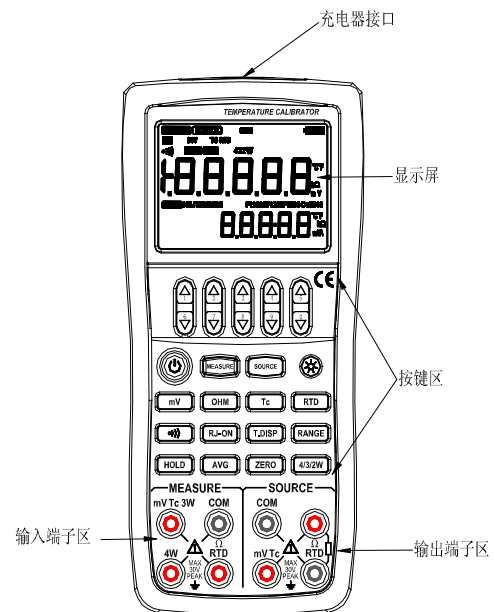


图1. 整体图

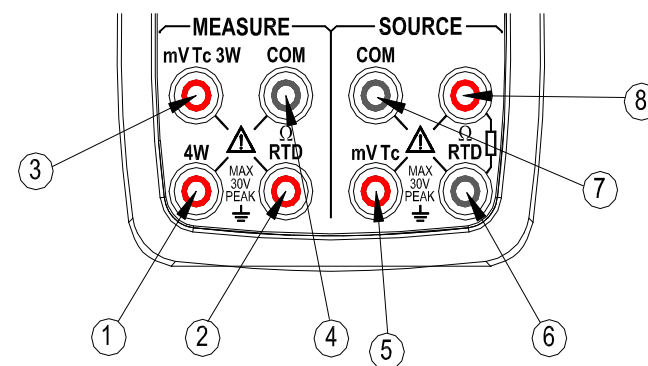


图2. 输入/输出端子

5.1 输入及输出端子

图2显示校准仪的输入和输出端子。表4解释它们的用途。

表 4. 输入/输出端子

端子	功能说明
①	4W端：4线OHM、RTD测量输入端
②	输入信号 (+)： OHM、RTD
③	输入信号 (+)： DCV、TC 3W端：3线OHM、RTD测量输入端
④	所有输入的公共 (-) (返回) 端子
⑤	输出信号： (+) DCV、TC
⑥	输出信号： (-) OHM、RTD
⑦	输出的公共 (-) (返回) 端子
⑧	输出信号： (+) OHM、RTD

5.2 按键

校准仪按键如图3所示，表4解释它们的功能。

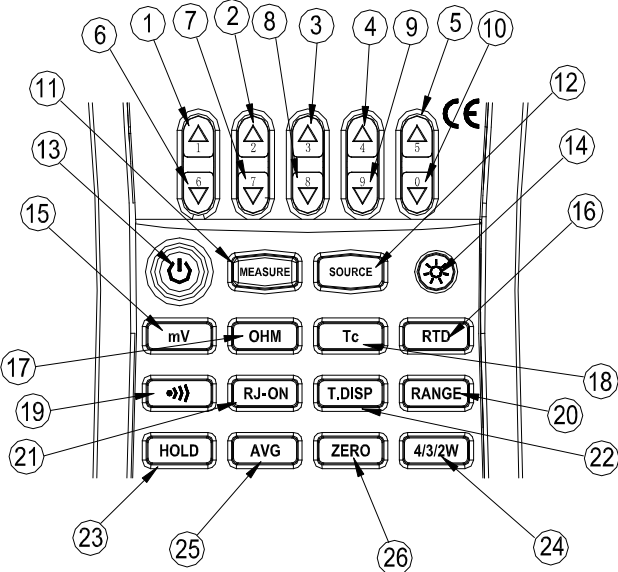


图 3. 按键功能

表 5. 按键功能

序号	键名	说明
1-5	输出设定键	输出设定增加
6-10	输出设定键	输出设定减少
11	输入MEASURE键	启动输入
12	输出SOURCE键	启动输出
13	电源键	接通或关闭电源
14	背光键	点亮或关闭背光
15	mV键	选择输入/输出电压功能
16	RTD键	选择输入/输出热电阻功能
17	OHM键	选择输入/输出电阻功能
18	Tc键	选择输入/输出热电偶功能
19	•••键	测量通断功能
20	RANGE键	输入/输出量程选择
21	RJ-ON键	热电偶输出或测量时, 启动或关闭冷端补偿功能
22	T. DISP键	在TC、RTD输入/输出功能下, 按此键, 副显显示℃值或分度值转换; 在其他功能下, 按此键, 启动或关闭副显显示室温值
23	HOLD键	测量读数保持
24	4/3/2W键	在OHM/RTD输入功能下, 选择2线、3线和4线输入方式转换
25	AVG键	测量滤波值
26	ZERO键	将输出值变为默认值

5.3 显示屏幕

图4为典型的显示屏幕。

- a: 仪表输入工作模式
- b: 仪表输出工作模式
- c: 输入/输出电阻标志
- d: 电池状态符号
- e: 输入/输出信号接通标志
- f: 输入/输出直流电压标志
- g: 输入/输出热电偶标志
- h: 输入/输出热电阻标志
- i: 测量通断蜂鸣标志
- j: 测量显示保持标志
- k: 测量滤波值标志
- l: 测量电阻/热电阻2线/3线/4线标志
- m: 输入/输出值
- n: 输入/输出值单位
- o: 冷端补偿启动标志
- p: 输入/输出热电偶类型
- q: 输入/输出热电阻类型
- r: 室温值/热电阻、热电偶的分度值
- s: 室温值/热电阻、热电偶的分度值单位

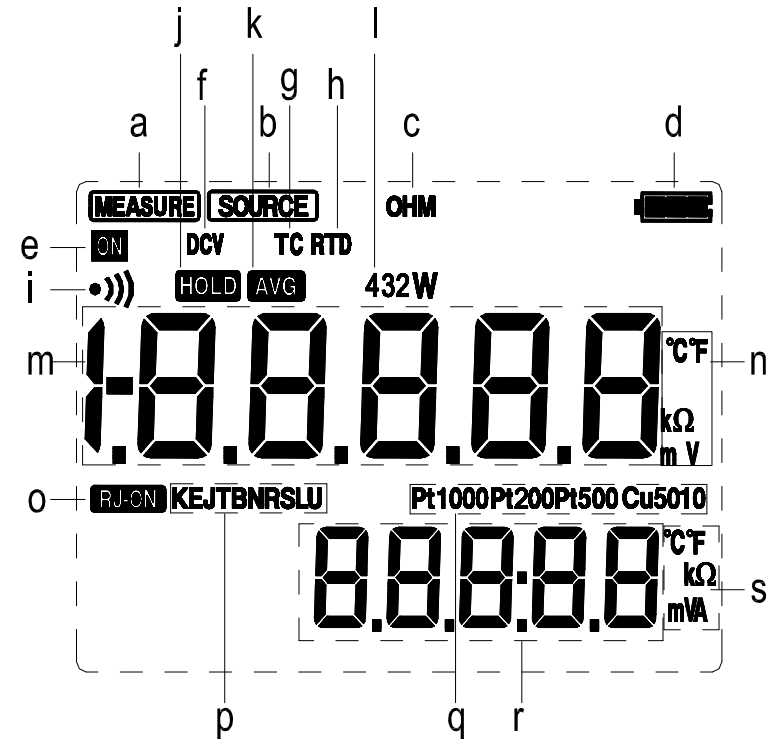


图4. 典型显示屏幕

6 准备工作

- 操作注意事项

安全使用校准仪

- 第一次使用校准仪时，务必要阅读第四部分所列的安全信息。
- 请勿打开仪表外壳。
要检查或维修仪表的内部器件，请与您所购买产品的销售商联系。
- 出现故障的情况
如果仪表开始冒烟，散发出奇怪的味道，或是出现其他的异常现象，立即关掉仪表并取出电池。如果使用AC充电器，立即从电源插座上拔掉充电器插头。并且断掉连接在输入端子上被测仪表的电源。然后与您所购买仪表的销售商联系。
- AC充电器
使用仪表专用AC充电器，禁止在充电器上放置任何重物，避免使充电器与任何发热物体接触使用。
- 普通操作
- 在移动校准仪之前，关掉被测仪表的电源，再关掉校准仪的电源。如果使用的是AC充电器，从电源插座上断开电源线。最后，从校准仪上拔掉所有的测试线。要运输校准仪时，用专业的运输包装盒。
- 请勿让任何带电物体靠近校准仪，以防损坏校准仪的内部电路。
- 不要对校准仪的外壳和操作面板使用任何挥发性化学用品，不要使校准仪与任何橡胶或乙烯基制成的物体连接过长时间。注意防止烙铁焊锡或发热的物体与操作面板接触，面板是用热塑树脂制作而成的。
- 在对校准仪进行清洁之前，如果使用AC充电器，首先从电源插座上拔掉电源线，用一块用水或中性清洁剂浸湿的棉布紧贴仪表外壳进行轻轻擦拭。流入仪表的水会导致故障。
- 如果使用AC充电器，并且不打算长时间使用仪表，那么从电源插座上拔掉电源线。
- 有关电池的安全操作，参见“安装或更换电池”部分。
- 不要在未安装电池盖时使用校准仪。
- 环境要求
在下面所列的环境要求下使用仪表
- 周围环境温度和湿度

周围环境温度：0-50℃

周围环境湿度：20%-80%，在无凝露条件下使用仪表

- 平坦水平的地方使用
 - 不要在下面的环境中使用仪表
 - 太阳直射或靠近发热源的地方
- 靠近机械震动的地方
- 靠近任何的干扰源，比如高压设备或发动机电源等
- 接近任何的电磁场或高密度电力区域
- 充满大量油烟，热流，灰尘或腐蚀性气体的地方
- 不稳定的或是存在可燃性气体而引发爆炸的地方

注意：

- 如果需要很精确的测量或输出结果，请在下面所列的环境要求下使用校准仪：
周围温度范围：23±5℃；周围湿度范围：20-80%（无凝露）
当在0-18℃或28-50℃的环境下使用校准仪时，要达到给定的精度，参照第18章指标部分，加上一个在此温度系数下的附加误差值。
- 当仪表所在周围环境的湿度低于30%时，为了防止产生静电，使用防静电垫或采取其他的有效措施。
- 如果需要将仪表从周围环境温度或湿度相对低的地方移到周围环境温度相对高的地方，或者仪表要经过一个突然的温度改变。在这种情况下，在使用仪表之前，将仪表在所处的周围温度下预热至少一个小时，以确保仪表正常工作。
- 安装或更换电池

警告

- 为避免触电，打开电池门以前，必须将测试线从校准器上拆下。使用校准器以前必须把电池门关紧。

小心

- 为了防止液体泄漏或电池爆炸的危险，正确安装电池的正负极。
- 不要短路电池。
- 不要拆卸或加热电池，或将电池扔进火中。
- 更换电池时，用4只一样的电池同时更换。
- 如果长时间内不用校准仪，从校准仪内取出电池。

步骤一：开始更换电池之前，拆除测试线和充电器，并且关掉校准仪。


步骤二：使用一字型螺丝起子，逆时针方向旋转电池门螺丝四分之一圈，并且取下电池门。


步骤三：按照电池仓所指示的方向正确安装4节AAA碱性或镍氢电池到电池仓。


步骤四：更换电池后，重新关紧电池门。


电池电量指示：

电池电量指示按照测量到的电池电压将电池指示分为以下5种。

电池满格 

电池两格 

电池一格 

电池电量不足 

电池充电时，电池电量格按顺序闪烁

电池电量指示是校准仪在实际工作当中直接测量电池电压而得到的，因此，如果电池电量很低，根据电池的负载情况（例如：输出信号或测量信号），指示可能会不同。

■ 连接AC充电器

警告

- 在连接充电器到交流电源之前，确保交流电源的电压与充电器给定的额定电压相同。

- 不要使用其它的非本公司生产的充电器。
- 不要对非Ni-Cd、Ni-MH的电池或失效的充电电池充电。

步骤一：关掉校准仪。

步骤二：将充电器插头插入校准仪的充电器接口。

注意

从交流电源接通或断开充电器、将充电器插头插入或拔出校准仪的充电器接口之前，请关掉校准仪。

当不对电池进行充电时，将充电器插头拔出校准仪的充电器接口。

当校准仪没有电池时，不能使用充电器对校准仪供电。

■ 开关电源

电源关闭时按电源键打开校准仪；校准仪打开时按电源键2秒钟关闭校准仪。

■ 自动关机

当在出厂设置的默认10分钟内没有任何按键操作时，则校准仪自动关机。自动关机时间可在出厂设置中进行设置，参见第10章“出厂设置”部分。

■ 打开关闭背光

按背光键打开背光灯，再按一次则关闭背光灯。这样在黑暗的地方，或是执行输出或测量时可更方便地观察到显示屏上的内容。当校准仪使用电池工作时，打开背光将减少电池的寿命。

注意

背光灯在默认大约10秒钟之后自动关闭，按背光键再次点亮背光。

背光点亮时间可在出厂设置中进行设置，参见第10章“出厂设置”部分。

7 使用输出模式

利用校准仪，可以输出直流电压信号，电阻信号，热电偶信号，热电阻信号。

⚠警告

为了避免电击，不要对校准仪的端子之间或任何端子和接地之间施加超过校准仪上标示的额定电压，在任何端子对地电压不超过30V峰值的场合下使用校准仪。

小心

校准仪在校准时，不包含引线电阻所引起的误差，因此要注意由于引线电阻（大约0.1Ω）所带来的误差。

7.1 连接引线到输出端子

直流电压、热电偶的连接方法（图5）

步骤一：将黑色引线连接到输出的COM端，红色引线连接到输出的‘mVTc’端。

步骤二：将两条引线的另一端连接到被控制设备的输入端，同时确保端子极性正确。

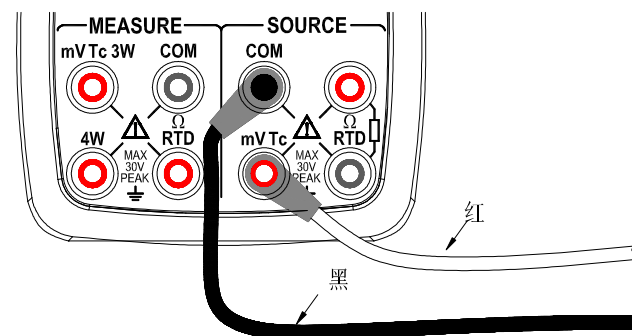


图5. 输出直流电压、热电偶

电阻和热电阻信号的连接方法（图6）

步骤一：将黑色引线连接到 Ω 、RTD黑色端子，红色引线连接到红色端子。

步骤二：将引线的另一端连接到被控制设备的输入端。

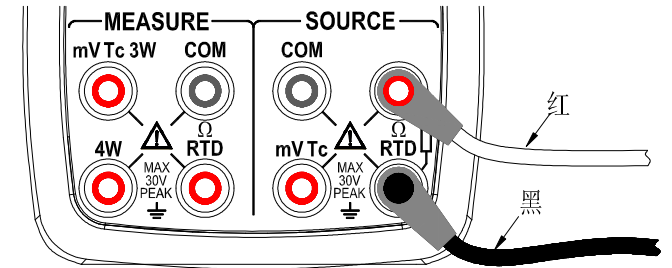


图6. 输出电阻和热电阻

7.2 输出直流电压

步骤一：使用〔mV〕键选择直流电压功能，使用〔RANGE〕键在100mV，1000mV之间选择合适的量程。显示屏主显区显示所选功能和量程默认的输出值和单位符号。

步骤二：使用输出设定键〔▲〕/〔▼〕按位对输出值进行设置。

每一对〔▲〕/〔▼〕键对应于显示值的每一位，每按一次〔▲〕/〔▼〕键增加或减小输出设定值，从9增加或从0减小会引起显示值的进位或借位，可以无间断的设置输出值。按下〔▲〕/〔▼〕键不放会按顺序连续的增减设定值，当增减到最大或最小值时，输出设定值不再变化。按〔ZERO〕键将输出设定值设为默认的初始值（0）。

步骤三：校准仪自动从输出端子之间输出当前设定的电压信号。

7.3 输出电阻

当校准仪测到一个来自被控制设备（如电阻表）的激励电流信号“ I ”，便在校准仪预设电阻“ R ”的输出端子之间产生一个对应的电压“ $V=RI$ ”，以此模拟产生一个等价的电阻（ $R=V/I$ ）。所以，校准仪只有对采用这种测量方式的设备才能输出一个正确的信号。

- 校准仪所接受的来自被控制设备的激励电流信号I被限制在0.1mA至3mA。要保证精度，则来自被控制设备的外部激励电流应符合要求的范围。更详细的内容，参考第18章的指标部分。
- 输出的任何电阻信号都不包含引线的电阻。输出引线端测量到的电阻应是加上引线电阻的（大约0.1 Ω ）。如果被校准的设备端子之间的电容大于0.1 μF ，校准仪输出的电阻信号可能会不正确。

步骤一：使用（**OHM**）键选择电阻输出功能，使用（**RANGE**）键选择合适的量程。显示屏主显区显示所选功能量程默认的输出值和单位符号。

步骤二：使用输出设定键（**▲**）/（**▼**）按位对输出值进行设置。

每一对（**▲**）/（**▼**）键对应于显示值的每一位，每按一次（**▲**）/（**▼**）键增加或减小输出设定值，从9增加或从0减小会引起显示值的进位或借位，可以无间断的设置输出值。按下（**▲**）/（**▼**）键不放手会按顺序连续的增减设定值，当增减到最大或最小值时，输出设定值不再变化。按（**ZERO**）键将输出设定值设为默认的初始值（0）。

步骤三：校准仪自动从输出端子之间输出当前设定的电阻信号。

7.4 模拟热电偶输出

校准仪内置了一个温度传感器。要采用非0 $^{\circ}\text{C}$ 作为参考节点补偿的方式来校准一个内置参考节点温度补偿的设备，需使用冷端补偿（**RJ-ON**）键。进入模拟热电偶输出功能，冷端补偿自动开启，同时“**RJ-ON**”符号显示在显示屏上。

步骤一：使用（**Tc**）键选择模拟热电偶输出功能，使用（**RANGE**）键在K, E, J, T, B, N, R, S, L, U之间选择合适的热电偶类型。显示屏中部显示所选择的热电偶类型标识符，主显示区显示默认的输出值和单位符号。

步骤二：使用输出设定键（**▲**）/（**▼**）按位对输出值进行设置。

每一对（**▲**）/（**▼**）键对应于显示值的每一位，每按一次（**▲**）/（**▼**）键增加或减小输出设定值，从9增加或从0减小会引起显示值的进位或借位，可以无间断的设置输出值。按下（**▲**）/（**▼**）键不放手会按顺序连续的增减设定值，当增减到最大或最小值时，输出设定值不在变化。按（**ZERO**）键将输出设定值设为默认的初始值（典型的B类型默认设定值为600 $^{\circ}\text{C}$ ）。

步骤三：校准仪自动从输出端子之间输出一个以温度传感器测到的温度为参考点的温度电动势信号。

注意:

如果不需要冷端补偿,则按下**(RJ-ON)**键关闭冷端补偿,则校准仪输出以0℃作为参考点补偿的。同时“RJ-ON”符号从显示屏上消失。再次按**(RJ-ON)**键启动冷端补偿。同时“RJ-ON”符号显示在显示屏上。

提示

- 出厂默认的温度单位为℃,要改变温度单位为F,参考第10章的“出厂设置”部分。

7.4.1 温度监视功能

校准仪提供了温度监视功能,方便用户在热电偶输出功能下,观察实际从输出端子之间输出的电压值。

在热电偶输出功能下,副显示区自动打开并显示为当前预设温度所对应的输出端子之间的电压值(随着温度补偿的变化而变化)。按**(T.DISP)**键,副显示区变为当前的室温值。

7.5 模拟热电阻输出

- 模拟热电阻与电阻输出原理相同。
- 校准仪所接受的来自被控制设备的激励电流信号I在Pt100、Cu50、Cu10类型下所允许的范围为0.1mA至3mA,在Pt200、Pt500、Pt1000类型下所允许的范围为0.05mA至0.3mA。要保证精度,则来自被控制设备的外部激励电流应符合要求的范围。更详细的内容,参考第18章的指标部分。
- 输出的任何电阻信号都不包含引线的电阻。输出引线端测量到的电阻应是加上引线电阻的(大约0.1Ω)。

步骤一:使用**(RTD)**键选择模拟热电阻输出功能,使用**(RANGE)**键在Pt100, Pt200, Pt500, Pt1000, Cu10,

Cu50之间选择合适的热电阻类型。显示屏中部显示所选热电阻类型,主显区显示功能量程默认的输出值和单位符号。

步骤二:使用输出设定键**(▲)**/**(▼)**按位对输出值进行设置。

每一对**(▲)**/**(▼)**键对应于显示值的每一位,每按一次**(▲)**/**(▼)**键增加或减小输出设定值,从9增加或从0减小会引起显示值的进位或借位,可以无间断的设置输出值。按下**(▲)**/**(▼)**键不放会按顺序连续的增减设定值,当增减到最大或最小值时,输出设定值不再变化。按**(ZERO)**键将输出设定值设为默认的初始值(0)。

步骤三:校准仪自动从输出端子之间输出当前设定的电阻信号。

7.5.1 温度监视功能

校准仪提供了温度监视功能，方便用户在热电阻输出功能下，观察实际从输出端子之间输出的电阻值。

在热电阻输出功能下，副显示区自动打开并显示为当前预设温度所对应的输出端子之间的电阻值。按 **(T.DISP)** 键，副显示区变为当前的室温值。

7.6 清零功能

- 在直流电压、电阻、热电偶、热电阻输出功能的任何量程下，可按 **(ZERO)** 键进行清零操作，使输出设定值为默认的初始值，方便用户重新预设输出值。

8 使用测量模式

利用校准仪，可以测量直流电压、电阻、热电偶、热电阻以及通断检测测量。

警告

- 校准仪的测量功能用于需用引线连接测量的地方。允许的任意输入端子对地的最大电压为30V峰值。为了避免电击，不要对端子到地施加任何超过最大电压的电压。
- 当所提供的热偶转接头连接到输入端子时，所允许的最大对地电压为30V峰值。为了避免电击，不要使用热偶转接头测量任何大于最大对地电压的电路。

提示

- 使用 **(HOLD)** 键可以在显示屏上保持测量值。
- 在不同的测量功能下，测量值刷新速率也不相同。在切换功能量程时，显示屏主显区显示 “-----” 符号。当测量值超过本量程的测量范围时，显示屏上部显示 “oL” 符号。

8.1 连接引线到输入端子

直流电压测量的连接方法（图7）

步骤一：将黑色引线连接到输入的‘COM’端，红色引线连接到输入的‘mVTc3W’端。

步骤二：将两条引线的另一端连接到被测设备的测量端，同时确保端子极性正确。

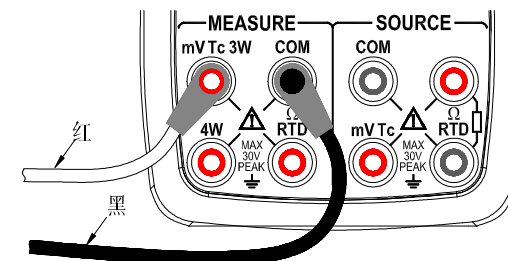


图7. 测量直流电压

热电偶的连接方法（图8）

步骤一：连接热偶转接头到输入端子，这样使得引线的连接变的简单。

步骤二：热电偶输出引线的正极连接到转接头端子的‘+’端，负极连接到转接头端子的‘-’端。

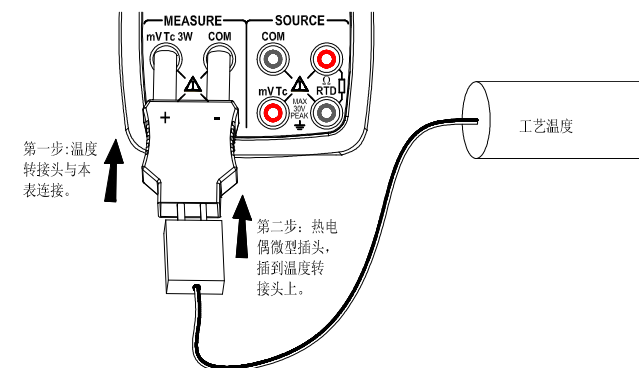


图8. 测量热电偶

电阻、热电阻信号的2线接法（图9）

步骤一：将一条黑色引线连接到输入的‘COM’端，红色引线连接到‘ Ω RTD’端。

步骤二：将两条引线的另一端连接到被测设备相对应的测量端，同时确保端子的极性正确。

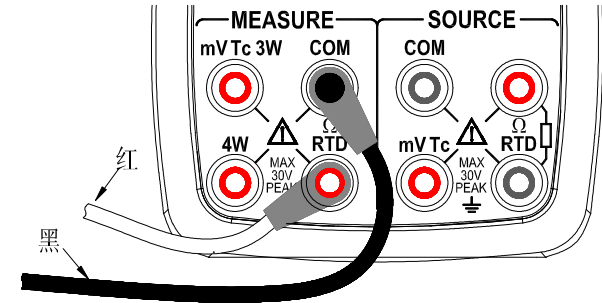


图9. 测量通断及热电阻信号的2线接法

电阻、热电阻信号的3线接法（图10）

步骤一：将一条黑色引线连接到输入的‘COM’端，另一条黑色引线连接到‘mV Tc 3W’端，红色引线连接到‘ Ω RTD’端。

步骤二：将3条引线的另一端连接到被测设备相对应的测量端，同时确保端子的极性正确。

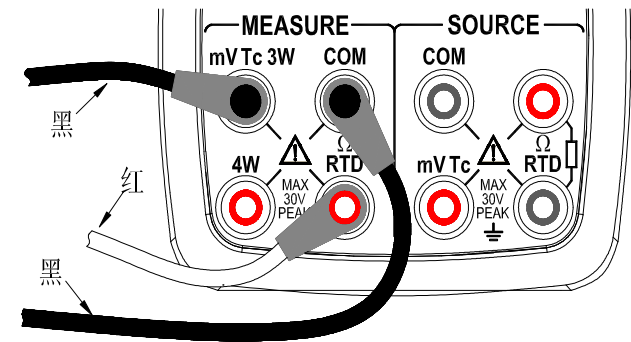


图10. 测量热电阻信号的3线接法

电阻、热电阻信号的4线接法（图11）

步骤一：将两条黑色引线分别连接到输入的‘COM’端和‘mV Tc 3W’端，两条红色引线分别连接到‘ Ω RTD’端和‘4W’端。

步骤二：将4条引线的另一端分别连接到被测设备相对应的测量端，同时确保端子的极性正确。

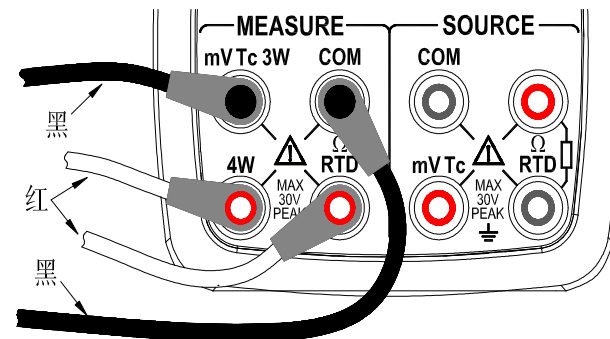


图11. 测量热电阻信号的4线接法

⚠警告

- 连接校准仪到被测设备之前，切断设备的电源。

⚠警告

如果对线路或者在执行测量过程中操作错误，可能会引起仪器损坏或者人员伤害，因此，在执行测量操作时，要尽可能的注意。

8.2 测量直流电压

步骤一：确保测量引线与被测设备是断开的。

步骤二：使用（mV）键选择直流电压功能。

步骤三：连接测量引线到被测设备的测量端。

步骤四：使用 **(RANGE)** 键在50mV，500mV之间选择合适的量程。显示屏主显区显示在所选功能量程下的测量值和单位符号。

8.3 测量电阻

步骤一：确保测量引线与被测设备是断开的。

步骤二：使用 **(OHM)** 键选择电阻测量功能。

步骤三：如图9/图10/图11连接测量引线到被测设备的测量端。

步骤四：使用 **(RANGE)** 键在500Ω，5KΩ之间选择合适的量程。显示屏主显区显示所选功能量程下的电阻测量值和单位符号。

8.4 使用热电偶测量温度

注意

在给定的输入端使用热电偶转接头，任何大于30V峰值的电压都不能施加到测量电路上。

步骤一：确保测量引线与被测设备是断开的。

步骤二：使用 **(Tc)** 键选择热电偶测量功能。使用 **(RANGE)** 键在K, E, J, T, B, N, R, S, L, U之间选择合适的类型。

步骤三：如图8连接热电偶转接头，显示屏中部显示所选热电偶类型，主显区显示温度测量值和单位符号。

提示

- 如果校准仪的操作环境温度有了突然的变化，那么要等待一段时间使内部温度参考补偿稳定。避免校准仪直接暴露在其他设备的排气中使用，比如空调等。

8.4.1 冷端补偿

进入热电偶测量温度时，冷端补偿自动开启。按下 **(RJ-ON)** 键关闭冷端补偿功能，同时“RJ-ON”符号消失。再次按 **(RJ-ON)** 键启动冷端补偿。同时“RJ-ON”符号显示在显示屏中部。

8.4.2 温度监视功能

校准仪提供了温度监视功能，方便用户在热电偶测量功能下，观察实际输入端子之间测量到的电压值。

在热电偶测量功能下，副显区显示为当前测量的温度值所对应的输入端子之间的电压值。按 **(T.DISP)** 键，副显示区变

为当前的室温值。

8.5 使用热电阻测量温度

步骤一：确保测量引线与被测设备是断开的。

步骤二：使用测量（**RTD**）键选择热电阻测量功能。

步骤三：如图9/图10/图11连接测量引线到被测设备的测量端。

步骤四：使用测量（**RANGE**）键在Pt100, Pt200, Pt500, Pt1000, Cu10, C50之间选择合适的热电阻类型。显示主显区显示所选类型的温度测量值和单位符号。

提示

- 校准仪提供2线、3线、4线的欧姆和热电阻测量。

8.5.1 温度监视功能

校准仪提供了温度监视功能，方便用户在热电阻测量功能下，观察实际输入端子之间测量到的电阻值。

在热电阻测量功能下，副显示区显示为当前测量的温度值所对应的输入端子之间的电阻值。再按测量（**T.DISP**）键，副显示区又变为当前的室温值。

8.6 测量通断

通断测量用来判断电路是否导通（例如：有一个小于50Ω的电阻），要进行通断检测，使用测量（**•••**）键选择通断测量功能，同时通断符号“**•••**”显示在显示屏上。如图9所示连接测试线，被测回路阻值低于50Ω时蜂鸣器发出连续的响声，并且显示当前被测回路的阻值。

8.7 测量值滤波功能

选择测量滤波功能可以使得显示屏上的测量值更稳定。

在DCV、OHM、TC、RTD功能下，按（**AVG**）键对采样值进行平均处理。同时“**AVG**”符号显示在显示屏上。再按（**AVG**）键则取消对采样值的平均值处理，同时“**AVG**”符号消失。

8.8 测量值保持功能

除通断测量外，读数保持功能可以用来将当前的测量值保持在显示屏主显区，测量值不再进行刷新。

按下 **(HOLD)** 键选择读数保持模式，此时显示屏显示“**HOLD**”符号，要解除HOLD功能，再次按下 **(HOLD)** 键，则退出读数保持模式，同时“**HOLD**”符号消失。

9 环境温度测试

校准仪可以随时测量当前仪表所处的周围环境温度。开机后，要观察当前仪表所处的周围环境温度，在任何功能下，可按 **(T.DISP)** 键在副显区显示当前的室温值，再按 **(T.DISP)** 键，室温值消失。

10 出厂设置

校准仪可对默认的出厂设置做改变。

在打开仪表电源后，迅速按 **(HOLD)** 键进入仪表的出厂设置状态。

10.1 自动关机时间设置

步骤一：进入设置状态后，显示屏显示“AP. OFF”，表示自动关机设置。

步骤二：使用从右向左的第二组 **(▲)** / **(▼)** 键可在0到60分钟之间进行设置，每按一次 **(▲)** / **(▼)** 键对设置值增加十分钟或减少十分钟，可以无间断的进行设置，按 **(▲)** / **(▼)** 键不放会按顺序连续的增减设置值，当增减到最大或最小值时，输出设定值不在变化。自动关机的显示值单位为分钟。

步骤三：按 **(SOURCE)** 键，显示屏副显区显示“SAVE”标志一秒钟。

提示：当设置值为0时代表无自动关机功能。

10.2 背光时间设置

步骤一：按 **(MEASURE)** 键，使显示屏显示“BL. OFF”，表示背光时间设置。

步骤二：使用 **(▲)** / **(▼)** 键按位进行背光时间设置，背光时间的显示值单位为秒。

每一对 **(▲)** / **(▼)** 键对应于显示值的每一位，每按一次 **(▲)** / **(▼)** 键增加或减小设置值，从9增加或从0减小会引起显示值的进位或借位，可以无间断的设置输出值，按下 **(▲)** / **(▼)** 键不放会按顺序连续的增减设置值，当增减到最大或最小值时，设置值不在变化。背光时间的设置范围为0到3600秒。

步骤三：按 **(SOURCE)** 键，显示屏副显区显示“SAVE”标志一秒钟。

提示：当设置值为0时，打开背光，则背光不再自动灭掉，除非手动关背光。

10.3 温度单位设置

步骤一：按 **(MEASURE)** 键，使显示屏显示“TEP.U”，表示温度单位设置。

步骤二：使用最右边的一组 **(▲)** / **(▼)** 键在°C和°F单位之间切换。

步骤三：按 **(SOURCE)** 键，显示屏副显区显示‘SAVE’标志一秒钟。

提示：使用当中所有温度都与所设置的温度单位一致。

10.4 使用频率设置（选择对50Hz或60Hz的串模干扰信号进行抑制）

步骤一：按测量 **(MEASURE)** 键，使显示屏显示“FRSET”，表示使用频率设置。

步骤二：使用最右边的一组 **(▲)** / **(▼)** 键在50Hz和60Hz之间切换。

步骤三：按 **(SOURCE)** 键，显示屏副显区显示‘SAVE’标志一秒钟。

10.5 默认出厂设置

步骤一：按 **(MEASURE)** 键，使显示屏显示“FACRY”，表示出厂默认设置。

步骤二：按 **(SOURCE)** 键，显示屏显示“SAVE”标志一秒钟。所有设置项都设置为下面所示的默认出厂设置。

AP.OFF: 10分钟。

BL.OFF: 10秒钟。

TEP.U: °C。

FRSET: 50Hz

提示：只要改变任意项的设置，都需按 **(SOURCE)** 键对设置值进行保存，任意一次按 **(SOURCE)** 键都只保存最近一次的设置值。

11 输出校准

校准的环境条件

环境温度：23 ± 2 °C

相对湿度：35~75% RH

预 热：• 标准设备必须预热到规定时间。

• 将本仪表放置在校准环境下 24 小时，再接通电源，并将其设定为非自动关机状态，预热时间 1 小时。

• 校准供电：校准时最好使用新的碱性 7 号 (AAA) 电池。

输出校准操作

表6 输出功能校准点

量程	校准设置点*					说明
	0	F	FS/	-0	-F	
DCV_100mV	0	100mV	/	/	/	
DCV_1000mV	0	0	1000mV	/	/	
OHM_400 Ω/1mA	0 Ω	400 Ω	/	-0 Ω	-400 Ω	I=±1mA
OHM_400 Ω/0.1mA	0 Ω	400 Ω	/	-0 Ω	-400 Ω	I=±0.1mA
OHM_4K Ω/0.1mA	0 Ω	4K Ω	/	-0 Ω	-4K Ω	I=±0.1mA

*待当前校准点的输出稳定后，将本表显示数值调整到与数字表的读数一致。

- 电阻输出校准时，所加的激励电流I在“0”和“F”时为(+)，在“-0”和“-F”时为(-) (从显示屏最左边的“-”标志来区分电阻输出校准的电流激励方向)。
- 可以选择其中所需的功能量程单独的校准。
- 必须要对选定量程的所有校准点一起进行校准。

在打开仪表电源后，迅速按〔SOURCE〕键和〔MEASURE〕键进入仪表的输出校准状态。同时显示屏副显区显示“CA-0”标识，显示屏主显区显示当前校准点输出值的高5位和单位符号，副显区最右边的数字表示输出值的最低位。

提示

- 若电池电量少于一格，则不能进行校准存储。显示屏显示“ERR”符号

11.1 输出电压的校准

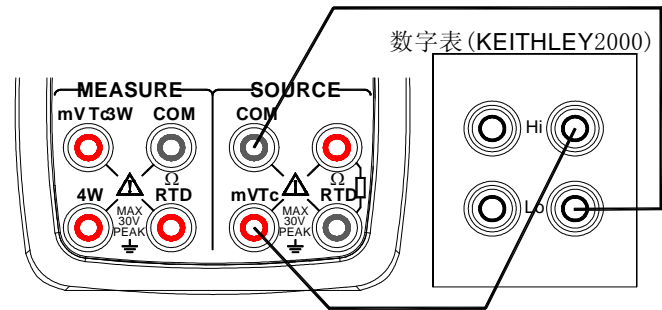


图12. 输出电压校准

步骤一：使用〔mV〕键选择直流电压功能，按图12所示接线方式连接引线到标准数字表。

步骤二：按〔RANGE〕键选择需要校准的量程。

步骤三：显示屏副显区显示“CA-0”（或“CA-F”）表示“0”（或“F”）点校准状态，显示屏主显区显示当前校准点输出值的高5位和单位符号，副显区最右边的数字表示输出值的最低位。

步骤四：待输出稳定后，使用〔▲〕/〔▼〕键调整输出显示值，使之与标准数字表所测量到的读值一致。

最右边一组〔▲〕/〔▼〕键控制输出显示值的最低位（显示屏副显区最右边的数字）。

步骤五：按〔ZERO〕键存储该校准点的值。

步骤六：按〔4/3/2W〕键切换下一个校准点。

步骤七：重复步骤三至六，直到所有校准点校准完毕。

步骤八：再重复步骤二至七，直到所有量程校准完毕。

注意

- 当100mV量程校准后，热电偶同时也就被校准了。
- 切换校准点时，确保前面的那个校准点已经存储。

11.2 输出电阻的校准

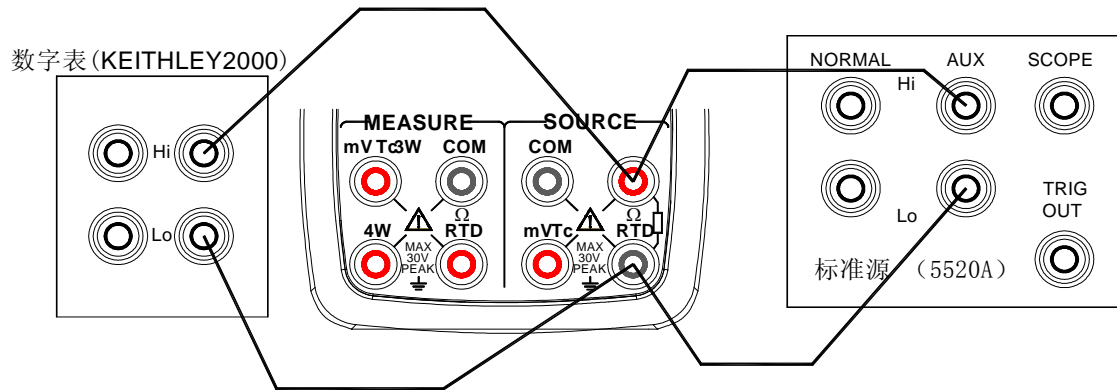


图13. 输出电阻校准

步骤一：使用输出〔OHM〕键选择电阻功能，按图13所示接线方式连接引线到标准数字表。

步骤二：按〔RANGE〕键选择需要校准的量程。

步骤三：显示屏副显区显示最左边显示“0”（或“F”）点校准符号，显示屏主显区显示当前校准点输出值的高5位和单位符号，副显区最右边的数字表示输出值的最低位。

步骤四：待输出稳定后，使用〔▲〕/〔▼〕键调整输出显示值，使之与标准数字表所测量到的读值一致。

最右边一组〔▲〕/〔▼〕键控制输出显示值的最低位（显示屏副显区最右边的数字）。

步骤五：按〔ZERO〕键存储该校准点的值。

步骤六：按 **(4/3/2W)** 键切换下一个校准点。

步骤七：重复步骤三至六，直到所有校准点校准完毕。

步骤八：再重复步骤二至七，直到所有量程校准完毕。

注意

- 在欧姆功能校准时，对于负激励的校准，从显示屏主显示区最左边的“-”标志来区分。激励电流的大小由副显区右下角的数字表示（单位为mA）。
- 改变校准点或量程时，确保在此操作之前的那个校准点已经存储。否则改变校准点或量程时，之前的校准值将不被存储。
- 当OHM_400 Ω 和OHM_4K Ω 量程校准后，热电阻的各量程同时也就被校准了。
- 在电阻400 Ω 量程校准下
 - 1) 内部偏移量的调整
当设置0.00 Ω 电阻时，确保电阻输出端子间的电压在 $\pm 20\mu\text{V}$ 的范围内，如果电压超出这个范围，则需要内部调整，请于你所购买仪表的销售商联系。
 - 2) 注意电阻输出所需的外部激励电流
校准400 Ω 量程需要从外部设备施加2种类型的激励电流0.1mA和1mA，在每一种激励电流下分别对该量程进行校准。

12 输入校准

校准的环境条件

环境温度： 23 ± 2 $^{\circ}\text{C}$

相对湿度： 35~75% RH

预 热： • 标准设备必须预热到规定时间。

• 将本仪表放置在校准环境下 24 小时，再接通电源，并将其设定为非自动关机状态，预热时间 1 小时。

注意

• 校准供电：校准时最好使用新的碱性 7 号 (AAA) 电池。

测量校准操作

按下表次序和校准点进行校准

表7. 测量功能校准点

量程	校准设置点*		说明
	0	FS	
DCV_50mV	-	50mV	
DCV_500mV	-	500mV	
OHM_500 Ω	0 Ω	500 Ω	2W连接
OHM_5K Ω	0 Ω	5K Ω	2W连接

*按上表所示施加从标准源出来的参考输入信号。

提示

- 可以选择其中所需的功能量程单独的进行校准。
- 通常要对0点连同FS点一起进行校准。

在打开仪表电源后，迅速按（SOURCE）键和（MEASURE）键进入仪表的输出校准状态，再按（MEASURE）键进入仪表的输入校准状态。再按（HOLD）键显示屏副显示区显示“CAL: 0”标识，显示屏主显示区显示校准值和单位符号。

提示

- 若电池电量少于一格，则不能进行校准存储。显示屏下部显示“ERR”符号。

12.1 直流电压各量程的校准

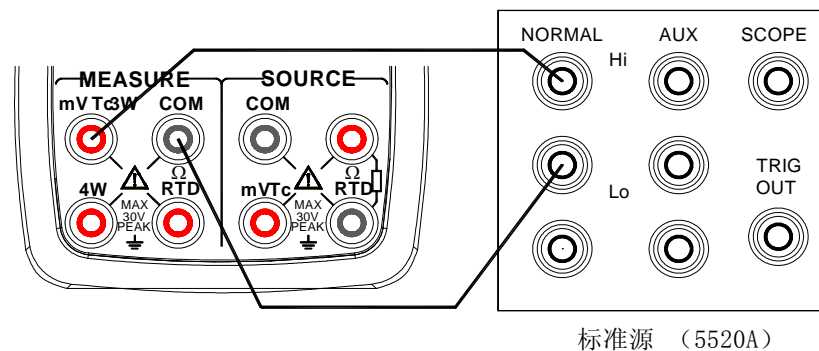


图14. 直流电压的测量校准

- 步骤一：确保测量引线与被测设备是断开的。
 - 步骤二：按 **(mV)** 键选择直流电压功能。
 - 步骤三：按图14所示连接测量引线到标准设备的输出端。
 - 步骤四：按 **(RANGE)** 键选择所需的量程。
 - 步骤五：按 **(HOLD)** 键进入所选功能量程的校准状态。显示屏副显示区显示当前校准点“CAL: 0”，显示屏主显示区显示该校准点下所加的参考电压和单位符号。
 - 步骤六：按 **(AVG)** 键保存校准值。同时显示屏上部显示“SAVE”标志2秒钟。
 - 步骤七：再按 **(HOLD)** 退出所选功能量程的校准状态。
 - 步骤八：重复步骤四至七，直到所有量程校准完毕。
- 提示：当校准50mV量程后，热电偶功能的温度测量也就被校准了。

12.2 欧姆各量程的校准

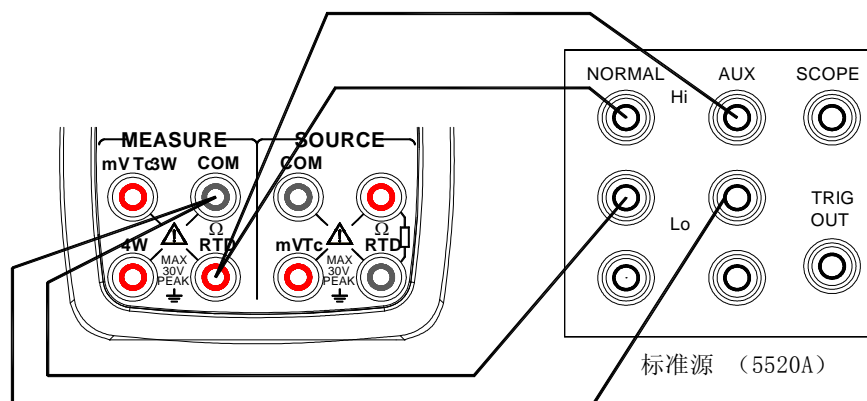


图15. 欧姆各量程的测量校准

步骤一：确保测量引线与被测设备是断开的。

步骤二：按 **(OHM)** 键选择欧姆校准功能。

步骤三：按图15所示连接测量引线到标准设备的输出端（5520A的2线制补偿必须打开）。

步骤四：按 **(RANGE)** 键选择所需的量程。

步骤五：按 **(HOLD)** 键进入所选功能量程的校准状态。显示屏副显示区显示当前校准点“CAL: 0”，显示屏主显示区显示该校准点下所加的参考电压和单位符号。

步骤六：按 **(AVG)** 键保存校准值。同时显示屏上部显示“SAVE”标志2秒钟。

步骤七：按 **(RJ-ON)** 键，校准点在“CAL: 0”和“CAL: F”之间进行切换。显示屏主显示区显示该校准点下所加的参考

电压和单位符号。

步骤八：按 **(AVG)** 键保存校准值。同时显示屏上部显示“SAVE”标志2秒钟。

步骤九：再按 **(HOLD)** 退出所选功能量程的校准状态。

步骤十：重复步骤四至九，直到所有量程校准完毕。

注意

切换校准点时，确保前面的那个校准点已经存储。

提示

- 当电阻量程校准后，热电阻功能的温度测量也就被校准了。

13 更换电池或保险丝

⚠警告

为避免触电，打开电池门以前，必须将测试导线从校准器上拆下。使用校准器以前必须把电池门关紧。

小心

- 为了防止液体泄漏或电池爆炸的危险，正确的安装电池。正负极性
- 不要短路电池。
- 不要拆卸或加热电池，或将电池扔进火中。
- 更换电池时，用4只相同的电池同时更换。
- 如果长时间内不用校准仪，从校准仪内取出电池。

步骤一：开始更换电池或保险之前，拆除测试线和充电器，并且关掉校准仪。

步骤二：如图16，取下外护套，使用一字型螺丝刀，逆时针方向旋转电池门螺丝四分之一圈，并且取下电池门。

步骤三：按照电池仓所指示的方向正确安装4节同样的AAA电池到电池仓。
或更换相同型号的保险F1（50mA/250V）。

步骤四：更换电池后，重新关紧电池门，锁死螺钉扣。包上外护套方可使用。

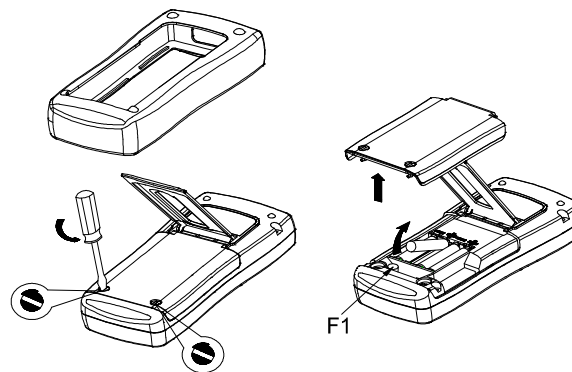


图16. 更换电池及保险

14 如何使用充电器

⚠警告

- 本仪表只能使用指定的充电器。
- 在连接充电器到交流电源之前，确保交流电源的电压与充电器给定的额定电压相同。
- 不要短路充电器输出插头。
- 不要对非Ni-Cd、Ni-MH的电池或失效的充电电池充电。

步骤一：关掉校准仪。

步骤二：将充电器插头插入校准仪的充电器接口。

步骤三：将充电器的电源插头接到交流电源。

■ 充电说明

当正常充电时，充电器上的指示灯将点亮。

当电池充满后，充电自动停止，指示灯熄灭。

当指示灯闪烁时，表示充电器未连接或仪表内无电池。

注意

在充电时，不要使用校准仪，此时仪器达不到指标给出的精度，同时会延长充电时间。

15 维护

15.1 清理校准仪

⚠警告

为避免人身伤害或校准仪的损坏，应使用指定的更换零件，不要让水进入壳体内。

小心

为了避免损坏塑料镜片和外壳，切勿使用溶剂或研磨性的清洁剂。用柔软的布沾点水或温和的肥皂水清理校准仪。

15.2 校准或维修服务中心

本说明书没有提到的校准、修理或维护仅应由有经验的维修人员进行。如果校准仪功能失常，先检查电池，如果有需要，就把它更换。

确定校准仪是根据本手册的说明进行操作。如果校准仪有故障，请附上故障说明并连同校准仪一起寄回。如果还保留原厂的包装箱，请把校准仪包装牢固寄到离你最近您的服务中心（请付邮资及保险费用）。本公司不承担运输中的损坏责任。

由本公司保修的校准仪可得到快速地修理或更换（由本公司决定）并免费寄回。请参阅本说明书的担保条款。如果保修期已过，校准仪的修理要收一定的费用。如果校准仪不在担保项目内，请与本公司的授权服务中心联系询问有关修理和费用。欲寻找授权服务中心，请参阅手册前面“与本公司联系”一节。

15.3 更换部件

表8列出可更换备件的号码。请参阅图17。

图17.更换部件

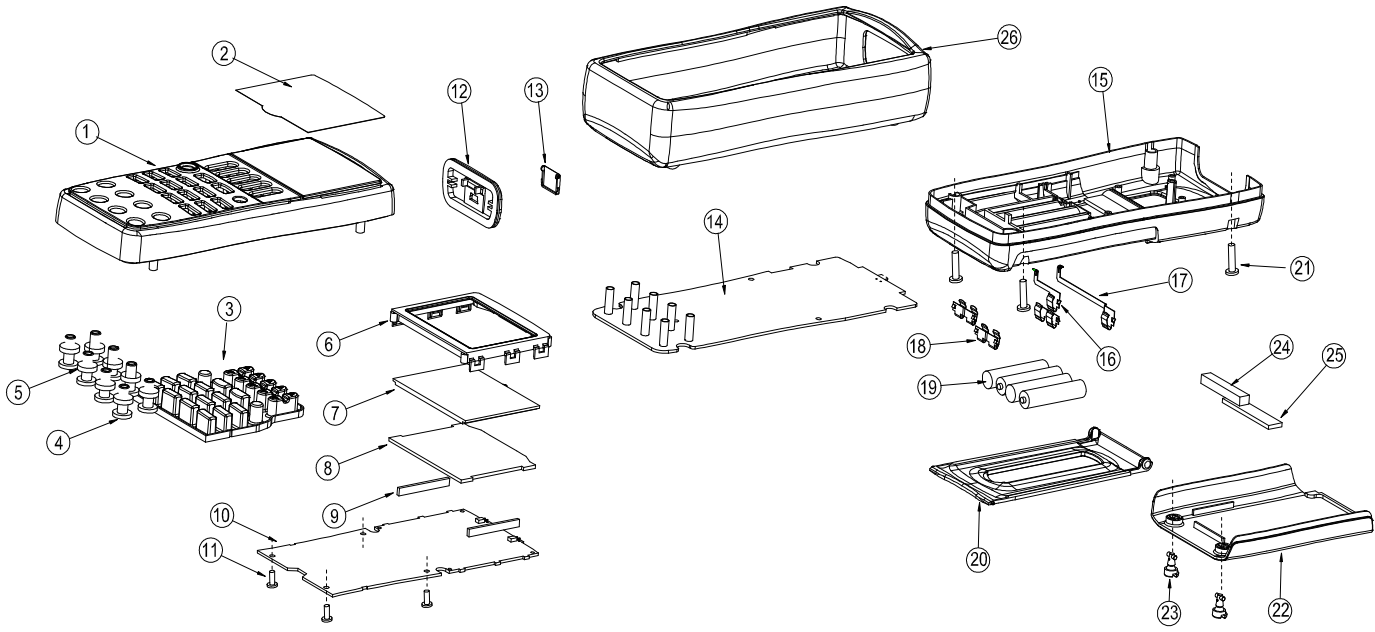


表8. 更换部件

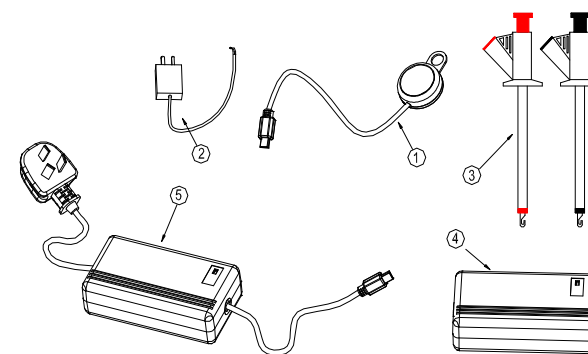
项目	说明	数量	项目	说明	数量
1	上盖	1	16	电源簧片A	1
2	镜窗保护膜	1	17	电源簧片B	1
3	橡胶按键	1	18	电源簧片C	3
4	端子套	8	19	AAA碱性电池	4
5	端子密封垫	8	20	支撑板	1
6	显示框	1	21	自攻螺钉M3*16	4
7	液晶显示屏	1	22	电池门	1
8	背光板	1	23	电池门扣	2
9	导电胶条	2	24	海绵垫：长×宽×高=40×6×6	1
10	显示电路板	1	25	海绵垫：长×宽×高=48×10×2.5	1
11	自攻螺钉M3*8	4	26	外护套	1
12	端口盖	1	27		
13	端口盖门	1	28		
14	主电路板	1	29		
15	下盖	1	30		

16 选件

有关以下（如图18）选件及其价格的进一步信息，请和本公司代表联系。有关的压力模块及型号，请参阅表9。

表9. 选件

序号	选件名称	型号
1	CALCT温度探头	A000019
2	热偶插头	R/S/K/E/J/T/N/B/L/U
3	钩式测试表笔	TP907110
4	CA电池包	A000021
5	CA充电器	A000020



18. 选件

18 指标

测量基本技术指标 [适用于校准后一年内、23℃±5℃、35~70%RH、精度=± (%读数+%量程)]

测量功能	量程	测量范围	分辨力	准确度	备注
直流电压 DCV	50mV	-5.000mV~ 55.000mV	1μV	0.02+0.02	输入电阻： 约 100MΩ
	500mV	-50.00mV~ 550.00mV	10μV	0.02+0.01	
欧姆 OHM	500Ω	0.00Ω~ 550.00Ω	0.01Ω	0.05+0.02	500Ω 约 1mA 激励 5KΩ 约 0.1mA 激励 开路电压：约 2.5V 测量精度中不包含 引线电阻
	5KΩ	0.0000 KΩ~ 5.5000KΩ	0.1Ω	0.05+0.02	
热电偶 TC	R	0°C~1767°C	1°C	0~500°C : 1.8°C 500~1767°C : 1.5°C	采用 ITS-90 温标 精度中不包含冷端 补偿的误差
	S	0°C~1767°C			
	K	-100.0°~ 1372.0°C	0.1°C	-100.0~0°C : 1.2°C 0~1372.0°C : 0.8°C	
	E	-50.0°C~ 850.0°C		-50.0°C~0°C : 0.9°C 0~850.0°C : 1.5°C	
	J	-60.0°C~ 1120°C		-60.0~0°C : 1.0°C 0~1120.0°C : 0.7°C	

	T	-100.0°C~ 400.0°C		-100.0~0°C : 1.0°C 0~400.0°C : 0.7°C	
	N	-200.0°~ 1300.0°C		-200.0~0°C : 1.5°C 0~1300.0°C : 0.9°C	
	B	600°C~ 1820°C	1°C	600~800°C : 2.2°C 800~1000°C : 1.8°C 1000~1820°C : 1.4°C	
	L	-60°C~900°C	0.1°C	-60°C~0°C :0.7°C 0°C~900°C :0.5°C	
	U	-100°C~ 600°C	0.1°C	-100°C~0°C :0.7°C 0°C~600°C :0.5°C	
热电阻 RTD	Pt100 385	-200.°C~ 800.°C	0.1°C	-200.0~0°C : 0.5°C 0~400.0°C : 0.7°C 400.~800.°C : 0.8°C	采用 ITS-90 温标 精度中不包含引线 电阻和三线测量时 引线电阻不匹配引 入的误差
	Pt200 385	-200.0°C~ 630.0°C		-200.0~100.0°C: 0.8°C 100.0~300.0°C : 0.9°C 300.0~630.0°C : 1.0°C	
	Pt500 385	-200.0°C~ 630.0°C			
	Pt1000 385	-200.0°C~ 630.0°C			

	Cu10	-100.0°C~ 260.0°C		1.8°C	
	Cu50	-50.0°C~ 150.0°C		0.7°C	
通断检测	500Ω	≤50Ω 发声	0.01Ω		500Ω 约 1mA 激励

其他特性:

- 测量速率: 2 次/秒
- DCV 测量
 - 共模抑制: 50Hz /60Hz > 120 分贝,
 - 串模抑制: 50Hz /60Hz > 60 分贝
- 温度系数: 0.1 × 指定精度 / °C (温度范围 5~18°C 或 28~50°C)
- 内部温度补偿传感器 RJC, 测温范围 0~50°C, 补偿误差 ≤±0.5°C
- 测温探头准确度: ±0.2°C, 探头测温范围: -20°C~100°C
- V、Ω 输入端子间和 COM 端子间施加最大电压: 60V_{p-p}

输出基本技术指标 [适用于校准后一年内、23℃±5℃、35~70%RH、精度=± (%设定值+ %量程)

功能	量程	输出设定范围	分辨力	准确度	备注
直流电压 DCV	100mV	-10.000 ~ 110.000mV	1μV	0.02+0.01	最大输出电流 0.5mA
	1000 mV	-100.00 ~ 1100.00 mV	10μV	0.02+0.01	最大输出电流 2mA
欧姆 OHM	400Ω	0.00~400.00Ω	0.01Ω	0.02+0.02	激励电流为±0.5~3mA 激励电流为±0.1~0.5mA 时，加 0.1Ω 附加误差 精度不包含引线电阻
	4KΩ	0.0000~4.0000 KΩ	0.1Ω	0.05+0.025	±0.05~0.3mA 激励电 流，精度中不包含引线 电阻
	R	0°C~1767°C	1°C	0~100°C : 1.5°C 100~1767°C: 1.2°C	
	S	0°C~1767°C		0~100°C : 1.5°C 100~1767°C: 1.2°C	
	K	-200.0°C~1372.0°C	0.1°C	-200.0~-100.0 : 0.6°C -100.0~400.0°C:0.5°C 400.0~1200.0°C:0.7°C 1200.0~1372.0 : 0.9°C	

热电偶 TC	E	-200.0°C~1000.0°C	0.1°C	-200.0~-100.0 : 0.6°C -100.0~600.0°C:0.5°C 600.0~1000.0°C:0.4°C	采用 ITS-90 温标 精度中不包含冷端 补偿的误差
	J	-200.0°C~1200.0°C		-200.0~-100.0 : 0.6°C -100.0~800.0°C: 0.5°C 800.0~1200.0°C:0.7°C	
	T	-250.0°C~400.0°C		-250.0~400.0°C: 0.6°C	
	N	-200.0°C~1300.0°C		-200.0~-100.0°C:1.0°C -100.0~900.0°C: 0.7°C 900.0~1300.0°C:0.8°C	
	B	600°C~1820°C	1°C	600~800°C : 1.5°C 800~1820°C: 1.1°C	
	L	-200.0°C~900°C	0.1°C	-200~0°C : 0.7°C 0~900°C: 0.5°C	
	U	-200.0°C~600°C	0.1°C	-200~0°C : 0.7°C 0~600°C: 0.5°C	

热电阻 RTD	Pt100 385	-200.0°C~800.0°C	0.1°C	-200.0~0°C : 0.3°C 0~400.0°C : 0.5°C 400.0~800.0°C: 0.8°C	采用 ITS-90 温标 Pt100、Cu50、Cu10 激励电流为： ±0.5~3mA 激励电流为： ±0.1~0.5mA 时，加 0.5°C附加误差 Pt200、Pt500、Pt1000 激励电流为 ±0.05~0.3mA 精度中不包含引线 电阻
	Pt1000 385	-200.0°C~630.0°C		-200.0~100.0°C: 0.2°C 100.0~300.0°C: 0.5°C 300.0~630.0°C: 0.7°C	
	Pt200 385	-200.0°C~630.0°C		-200.0~100.0°C: 0.8°C 100.0~300.0°C : 0.9°C 300.0~630.0°C : 1.0°C	
	Pt500 385	-200.0°C~630.0°C		-200.0~100.0°C: 0.4°C 100.0~300.0°C : 0.5°C 300.0~630.0°C : 0.7°C	
	Cu10	-10.0°C~260.0°C		1.8°C	
	Cu50	-50.0°C~150.0°C		0.6°C	

其他特性:

- 温度系数: $0.1 \times$ 指定精度 / °C (温度范围 5~18°C 或 28~50°C)
- 内部温度补偿传感器 RJC, 测温范围 0~50°C, 补偿误差 $\leq \pm 0.5^\circ\text{C}$
- 测温探头准确度: $\pm 0.2^\circ\text{C}$, 探头测温范围: $-20^\circ\text{C} \sim 100^\circ\text{C}$
- 输出端子间与地间施加最大电压: 30Vp-p

19 用本说明书注意

- 本说明书如有改变，恕不通知。
- 本说明书的内容被认为是正确的，若用户发现有错误、遗漏等，请与生产厂家联系。
- 本公司不承担由于用户错误操作所引起的事故和危害。
- 本说明书所讲述的功能，不作为将产品用做特殊用途的理由。