

MS5900 马达与相序旋转指示仪

使用手册



深圳华谊仪表有限公司
SHENZHEN HUAYI MASTECH CO, LTD.

目录

简介.....	1
附件.....	1
安全须知.....	2
符号.....	5
MS5900 元件.....	6
使用马达与相位转向指示器.....	7
决定旋转磁场方向.....	7
非接触式旋转磁场指示.....	9
决定马达连接.....	11
侦测磁场.....	12
维修 MS5900	12
清理.....	13
电池更换与弃置.....	14
规格.....	16

表目录

- | | |
|-------------------|----|
| 1. 符号..... | 5 |
| 2. 可靠的马达测试规定..... | 11 |

图目录

- | | |
|--------------------------|----|
| 1. MS5900马达与相序旋转指示器..... | 6 |
| 2. 相位指示表（见MS5900正面）..... | 8 |
| 3. 马达旋转..... | 10 |
| 4. 更换电池..... | 15 |

简介

MS5900 马达与相序旋转指示器 (Motor and Phase Rotation Indicator) (以下简称为MS5900) 是一种手持式电池操作仪器, 专门用来侦测三相位系统的旋转磁场并**决定其马达转向**。


附件



MS5900 包装盒中附有下列对象：



- 三个测试导线
- 使用说明书
- 三个鳄鱼夹
- 9 伏特 (V) 电池

如果发现有任何对象损坏或遗失, 请立即与原购买处联系。

安全须知

 注意一词代表可能造成MS5900损坏的情况或行为。

  警告一词代表对使用者构成危险的情况或行为。

  **请先阅读：安全须知**

为了避免造成触电或火灾，请切实遵守下列规范：

- 在使用或维修仪器之前请先详细阅读下列安全须知。
- 遵守当地和全国性安全规定。
- 务必使用个人防护装置以免造成触电和人身伤害。
- 务必按照制造商的指示方法来使用仪器，否则仪器所提供的安全特性/保护措施可能会遭到破坏。
- 不要单独工作。

MS5900 马达和相序指示仪 使用手册

- 检查测试导线的绝缘体是否损坏或暴露的金属。检查测试导线的连续性。已损坏的测试导线必须更换。如果9062 看起来已损坏，则请勿使用。
- 电压在 30 伏特交流电真均方根 ($V_{ac\ rms}$)，42 伏特交流电 (V_{ac}) 峰值或 60 伏特直流电 (V_{dc}) 以上时应格外注意。这类电压会有造成触电的危险。
- 使用探针时，应使手指远离探针接触点。应将手指保持在探针护指装置之后。
- 并联的额外操作电路瞬变电流所产生的阻抗可能会对测量产生不利的影响。
- 在测量危险电压（电压在 30 伏特交流电真均方根 ($V_{ac\ rms}$)，42 伏特交流电 (V_{ac}) 峰值或 60 伏特直流电 (V_{dc}) 以上时）之前，请先在已知的电源上确认仪器运作正常。
- 在任何零件拆下时，切勿使用 MS5900。
- 切勿在有爆炸性的气体、蒸汽或灰尘附近使用

MS5900 马达和相序指示仪 使用手册

MS5900。

- 更换电池之前,请从电源和MS5900上拔掉测试线。
- 切勿在潮湿的处所使用MS5900。

符号

MS5900或本手册中使用下列指示符号。

表 1. 符号

	警告!
	高压指示符!
	大地
	交流
	直流
	电池欠压符号
	保险管
	符合欧洲工会要求
	双重绝缘

MS5900 马达和相序指示仪

使用手册

MS5900 元件

仪器指示灯、按钮和插孔如图 1 所示。

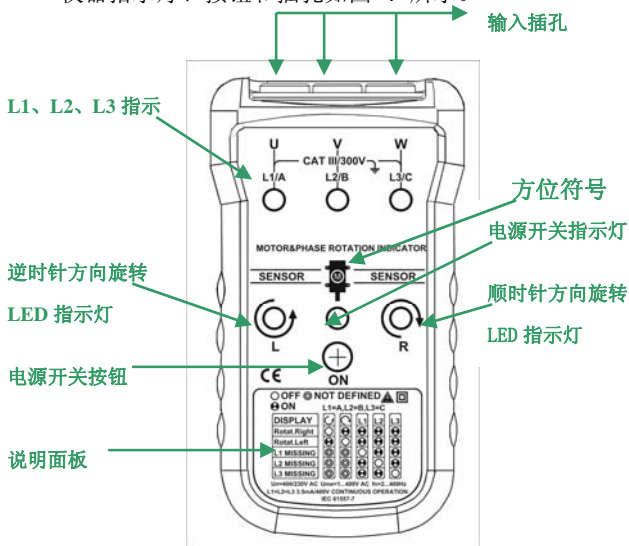


图 1. MS5900 马达与相位转向指示器

使用马达与相位转向指示器

决定旋转磁场方向

若要决定旋转磁场方向：

1. 把测试导线的一端连接到 MS5900（请确定将 L1、L2 和 L3 测试导线连接到相应的输入插孔）。
2. 把测试探针连接到测试导线的另一端。
3. 把测试探针连接到三个主要相位。按「开关」按钮。绿色「开启」指示灯表示仪器准备就绪，可以开始测试。「顺时针旋转」或「逆时针旋转」指示灯其中有一个会亮，显示存在的旋转磁场方向类型。



警告

即使连接的是不带电导体 N 而没有连接 L1、L2 或 L3 测试导线，旋转指示灯也会亮。请参阅 图2 的详细信息。

MS5900 马达和相序指示仪
使用手册

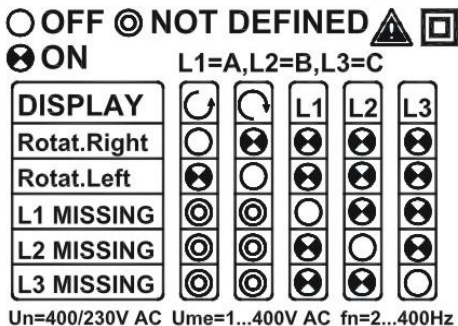


图 2. 相位指示表（见MS5900正面）

非接触式旋转磁场指示

对于非接触式旋转磁场指示：

1. 从 MS5900 上拔掉所有测试导线。
2. 将指示器放在马达上，与马达传动轴身平行。

指示

器应距离马达不到一英吋。请参见图 3。

3. 按「开关」按钮。绿色「开启」指示灯表示仪器准备就绪，可以开始测试。「顺时针旋转」或「逆时针旋转」指示灯中的一个会亮，显示存在的旋转磁场方向类型。

备注

若引擎是由变频器所控制，则指示灯无法正常工作。应将MS5900 底部朝向传动轴。请参见MS5900 上的方位符号。

MS5900 马达和相序指示仪

使用手册

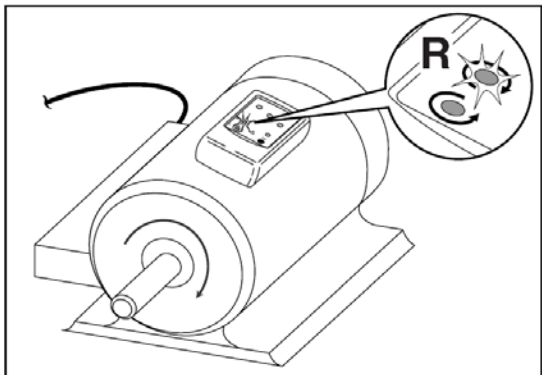


图 3. 马达旋转

为了获得可靠的测试结果，请参见表 2 所示的马达最小直径以及极对数目。

MS5900 马达和相序指示仪

使用手册

表 2. 可靠的马达测试规定

極對數目	頻率 (赫茲, Hz) 下的旋轉磁場轉數 (1/分鐘)			極間角度 °	馬達機殼最 小 Ø 公分 (cm)
	16 2/3	50	60		
1	1000	3000	3600	60	5.3
2	500	1500	1800	30	10.7
3	333	1000	1200	20	16.0
4	250	750	900	15	21.4
5	200	600	720	12	26.7
6	167	500	600	10	32.1
8	125	375	450	7.5	42.8
10	100	300	360	6	53.5
12	83	250	300	5	64.2
16	62	188	225	3.75	85.6

決定马达连接線

1. 把测试导线的一端连接到MS5900。请确定将 L1、L2 和 L3 测试导线连接到相应的输入插孔。
2. 把鳄鱼夹钳在测试导线的另一端。
3. 把鳄鱼夹钳在马达接头上, L1 到 U, L2 到 V, L3 到 W。

MS5900 马达和相序指示仪

使用手册

- 按「开关」按钮。绿色「开启」指示灯表示仪器准备就绪，可以开始测试。
- 把马达传动轴半转向右。

备注

应将MS5900 底部朝向传动轴。(请参见 MS5900 上的方位符号)。「顺时针旋转」或「逆时针旋转」指示灯中的一个会亮，显示存在的旋转磁场方向类型。

侦测磁场

若要侦测磁场，请将MS5900放入电磁阀中。如果「顺时针旋转」或「逆时针旋转」指示灯其中有一个亮起，就表示有磁场存在。

维修 MS5900

本节说明基本的维修信息。



注意

若要避免对MS5900 造成损坏：

- 若非合格技师，请勿尝试自行修理或保养MS5900。
- 请确定实行了确切的校准步骤和性能测试并参阅适当的保养信息。

清理

定期用微湿的布和中性的清洁剂来清理电表的机壳。只能用肥皂和清水来清洗，之后再将所有残留物清除。



注意

若要避免对MS5900 造成损坏：

- 请勿使用腐蚀性或溶剂。腐蚀性或溶剂会损坏MS5900 机壳。
- 清理之前，请先从MS5900 上拔掉测试导线。

电池更换与弃置



若要避免造成触电，请先从电源上拔掉测试导线，然后再打开MS5900 以更换电池。

备注

MS5900 内含碱性电池。请勿将这些电池与其它固体废弃物一起丢弃。用过的电池应交由合格的回收商或危险物质搬运商负责处理弃置。

MS5900 使用 9 伏特 (V) 电池 (内附)。请按以下步骤更换电池并请参见图 4:

1. 从任何电源装置上拔掉测试导线。
2. 取下皮套。
3. 将MS5900 面朝下放在非磨损性的表面，用平头螺丝起子松开电池盖上的螺丝。
4. 从MS5900上拿掉电池检修盖。
5. 按照图 4 所示的方法更换电池。察看电池槽内

MS5900 马达和相序指示仪

使用手册

所示的电池电极。

6. 用螺丝将电池检修盖装回原位。
7. 将 MS5900 放回皮套中。

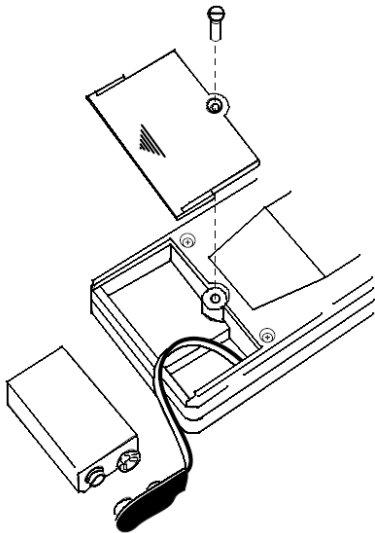


图 4. 更换电池

规格

环境

操作温度：摄氏 0 ° 至 +40 °

操作海拔：2,000 公尺 (m)

污染保护等级：2

防爆型式：IP 40

机械规格

尺寸

124 x 61 x 27 公厘 (mm) (4.9 x 2.4 x 1.1 英寸 (in))

重量

150 公克 (g) (0.3 磅 (lbs))

湿度

15 % 至 80 %

安全规格

电气安全：符合 DIN VDE 0411、IEC 61010 DIN、VDE 0413-7、EN 61557-7、IEC 61557-7安全标准

操作电压最大值 (U_{me})

所有范围皆为 400 伏特交流电 (V AC)

安全防爆等级

第三类, 300 伏特 (V)

电气规格

电池: 6F22/9V

电流消耗: 最大 20 毫安 (mA)

电池寿命: 可正常使用至少 1 年

决定旋转磁场方向

电压旋转方向标称值

1 至 400 伏特交流电 (V AC)

电压相位指示标称值

120 至 400 伏特交流电 (V AC)

频率范围 (f_n)

2 至 400 赫兹 (Hz)

测试电流 (每相位 I_n)

低于 3.5 毫安 (mA)

非接触式旋转磁场指示

频率范围 (**fn**) : 2 至 400 赫兹 (Hz)

决定马达连接

测试电压标称值 (**Ume**) : 1 至 400 伏特交流电
(V AC)

测试电流标称值 (每相位 **In**) : 低于 3.5 毫安
(mA)

频率范围 (**fn**) : 2 至 400 赫兹 (Hz)

深圳华谊仪表有限公司

地址：深圳市华强北路赛格科技工业园 3 栋西九楼 (518028)

电话：86-755-83769588,83768837,83766634

传真：86-755-83768150

网址：WWW.MASTECH.COM.CN