

高速压力传感器 型号 CPT6140



威卡 (WIKI) 数据资料 CT 25.11

应用

- 测试技术行业
- 校准技术行业
- 实验室和维修车间
- 泄露测试和爆破压力测试应用

功能特性

- 精度高达0.025% IS-50
- 测量范围-0.1MPa ...40MPa
- 输出250赫兹 (4秒) 响应时间
- 串行输出IEEE754 格式



CPT6140型高速压力传感器

描述

高速压力传感器CPT6140是一款紧凑型传感器。其特点在于持久耐用并带有250Hz (4秒) 的响应时间输出。使用者可以在-0.1MPa...40MPa量程范围内任意的选择量程进行测量。该款IS-50传感器测量精度高达0.025%；并且保持365天无漂移。上述特点使得该传感器在测量领域，适合于宽量程高精度的测量。

应用

该款精密传感器主要是应用在OEM设备上，比如，压力、流量和湿度校准仪器上，或任何需要高速测量设备上。

该传感器的串行输出是IEEE754。不支持用户发送命令或查询到传感器的本机模式。该传感器在压力测量设备和校准仪器的自动化生产领域，本用作参比压力传感器标准。正式由于他的高精度，快速读取，和长期稳定性，CPT6140常被应用于风洞、压力容器行业或泄露测试和爆破压力测试。这些特点使该传感器广泛的于计量学，水文工程，海洋学和航天航空领域。

功能

CPT6140标配是RS-232通讯接口，RS-485是可选通讯接口，在测量范围内，绝压和表压的任何测量范围均可选择。

180天或365天的校准周期 (视精度而言) 和6位高分辨率，使CPT6140应用范围广泛。

紧凑型设计

坚固耐用、紧凑型设计，使得压力传感器可轻松集成至19寸的机架；公螺纹和母螺纹的组合，使得安装安全简单，无需任何密封圈。

技术规格 型号 CPT6140

高速压力传感器指标		
准确度 ¹⁾	0.025 % FS ²⁾	0.025 % IS-50 ³⁾
测量量程		
表压	0 ... ≥ 7 kPa 高至 0 ... 40 MPa	0 ... 0.1 高至 0 ... 40 MPa
双向	-3.5 ... +3.5 kPa 高至 -0.1 ... +40 MPa	-0.1 ... +1 高至 0 ... 40 MPa
绝压	0 ... 50 kPa 高至 0 ... 40.1 MPa 绝压.	0 ... 0.1 高至 0 ... 40.1 MPa 绝压.
校准周期	180 天	365 天
作为大气压力参考		
测量量程	55.2...117.2 kPa 绝压.	
准确度 ¹⁾	0.025 %	
校准周期	365 天	
压力单位	psi, bar, mbar, Pa, kPa, hPa, MPa, tsi, atm, torr, Dynes/cm ² , g/cm ² , kg/cm ² , mSW, oz/in ² , psf, tsf, mmH ₂ O (4 °C), cmH ₂ O (4 °C), mH ₂ O (4 °C), inH ₂ O (4 °C), inH ₂ O (20 °C), inH ₂ O (60 °F), ftH ₂ O (4 °C), ftH ₂ O (20 °C), ftH ₂ O (60 °F), μmHg (0 °C), mmHg (0 °C), cmHg (0 °C), inHg (0 °C), inHg (60 °F), inSW (0 °C), ftSW (0 °C), mtorr (0 °C)	

- 1) 以包含因子 (k=2) 表示的总测量不确定度定义，其中因子包括仪器的内在性能、参考元件的测量不确定度、长期稳定性、环境所造成的影响、周期性零点调整中超过补偿范围的漂移和温度影响。
 2) 满量程
 3) 0.025% IS-50 准确度：在 0...50 % 量程间。准确度是半量程的 0.025 %，在 50...100 % 量程间准确度是读数的 0.025 %。

高速压力传感器	
示例	
安装位置	< 0.1 MPa 可忽略，可以通过零点调整（线性特性曲线）
尺寸	见技术图纸
重量	505 g (1.11 lbs.)
显示	
分辨率	>6位有效数字
滤波	可调指数滤波器从0 ... 99%
预热时间	滤波器仅在0.010%FS的定义范围内有效。
连接	
压力连接	压力和参考端：7/16-20 SAE 参考端在绝压时封闭
过压保护	高于传感器的标称压力10%
材料，接液部件	铝，黄铜，不锈钢316，丁腈橡胶，Viton®，硅脂，硅橡胶，尼龙
电压	
电源	直流 6 ... 20 V; 45 mA 直流 12 V
容许环境条件	
储存温度	0 ... 70 °C (32 ... 158 °F)
湿度	0 ... 95 % r. h. (相对湿度，无凝结)
补偿温度范围	15 ... 45 °C (59 ... 113 °F)

Viton®氟弹性体是DuPont Performance Elastomers的注册商标。

高速传感器

通信

接口	标准: RS-232 可选: RS-485
波特率	57,600 baud
测量速率	250 个/秒
响应时间	4 ms 对于一个满量程压力脉冲

证书

证书

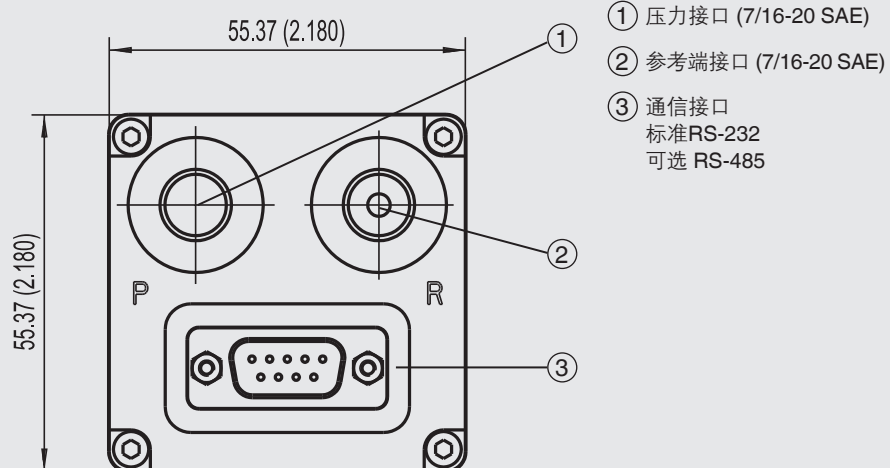
校准 ⁴⁾	标准A2LA校准证书 选件: DKD/DAkkS 校准证书
推荐校准周期	1年 (取决于具体使用情况)

4) 校准时水平放置

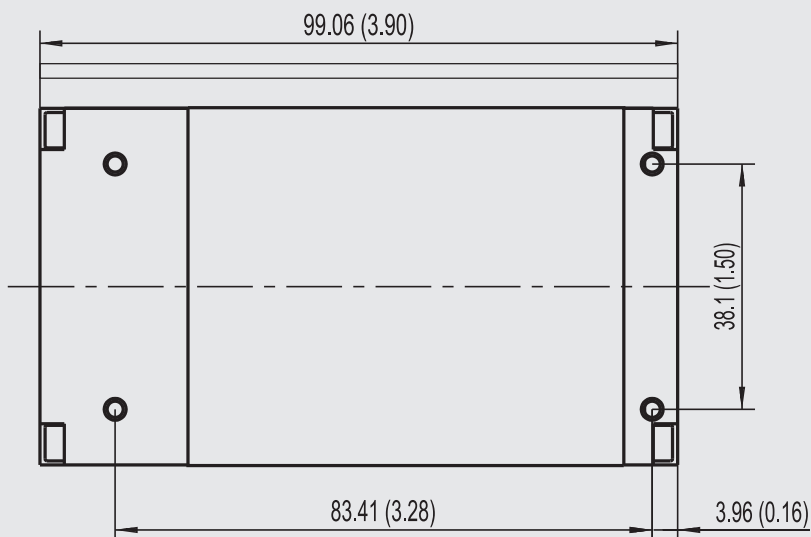
认证和证书见官方网站

尺寸 mm (in)

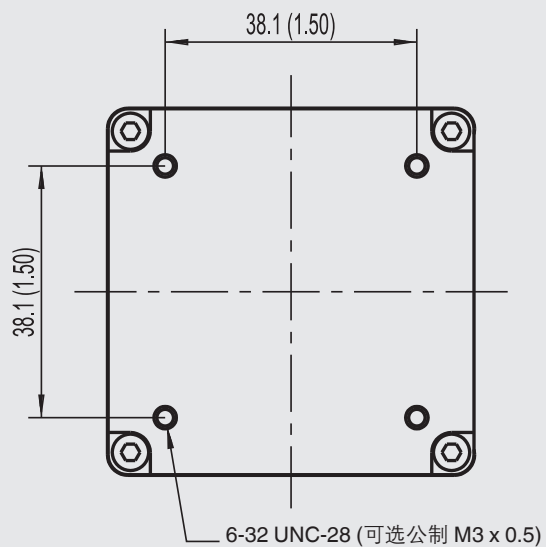
俯视图



侧视图



仰视图



可选清单

- 高速传感器 CPT6140
- 操作手册
- A2LA校准证书

选件

- DKD/DAkkS校准证书

选件

- 带RS-232 或者 RS-485通信接口的电源输入
- 外部过压保护
- 压力适配器

订单信息

CPT6140 /仪表型号/压力单位/压力类型/开始测量范围/结束测量范围/
精度/证书类型/安装位置/安装螺纹/压力适配器/附加订购信息

© 2016 WIKA Alexander Wiegand SE & Co. KG, 版权所有
本资料内容仅供参考，产品配置及参数如有改动，恕不另行通知，本公司保留最终解释权。