

# 坐标测量机校准规范

Calibration Specification for  
Coordinate Measuring Machine

JJF 1064—2010  
代替 JJF 1064—2004

本规范经国家质量监督检验检疫总局 2010 年 9 月 6 日批准，并自 2011 年 3 月 6 日起施行。

归口单位：全国几何量长度计量技术委员会

起草单位：中国计量科学研究院

广东省计量科学研究院

苏州天准精密技术有限公司

本规范由归口单位负责解释

本规范起草人：

王为农（中国计量科学研究院）

裴丽梅（中国计量科学研究院）

张 勇（广东省计量科学研究院）

任国营（中国计量科学研究院）

徐一华（苏州天准精密技术有限公司）

## 目 录

1 范围	(1)
2 引用文献	(1)
3 术语和定义	(2)
4 概述	(4)
5 计量特性	(4)
5.1 探测误差	(4)
5.2 尺寸测量示值误差 ( $E$ )	(5)
5.3 影像测头尺寸测量误差 ( $E_V$ )	(5)
5.4 四轴误差	(5)
5.5 扫描探测误差 ( $T_{HP}$ )	(5)
5.6 多探针探测系统误差	(5)
6 校准条件	(5)
6.1 环境条件	(5)
6.2 测头系统配置	(5)
6.3 操作条件	(5)
6.4 标准器	(6)
7 校准项目和校准方法	(7)
7.1 探测误差	(7)
7.2 尺寸测量误差	(10)
7.3 四轴误差	(11)
7.4 扫描探测误差	(14)
7.5 多探针探测系统误差	(15)
8 校准结果的处理	(19)
8.1 校准证书	(19)
8.2 符合性评定	(19)
9 复校时间间隔	(20)
附录 A 期间核查 (资料性附录)	(21)
附录 B 大型坐标测量机的补充测量	(22)
附录 C 测量不确定度评估示例	(23)
附录 D 校准证书内页格式	(29)

## 坐标测量机校准规范

### 1 范围

本规范适用于三维直角坐标系的坐标测量机校准。验收检测可参照执行。  
坐标测量机的实际配置差异很大，校准时需要根据实际情况选择相关的计量特性。

### 2 引用文献

凡是注日期的引用文件，其随后所有的修改单（不包括勘误的内容）或修订版均不适用于本规范，但根据本规范达成协议的各方可协商是否可使用这些文件的最新版本。凡是不注日期的引用文件，其最新版本适用于本文件。

GB/T 16857.1—2002 产品几何量技术规范（GPS） 坐标测量机的验收检测和复检检测 第1部分：词汇

GB/T 16857.2—2006 产品几何技术规范（GPS） 坐标测量机的验收检测和复检检测 第2部分：用于测量尺寸的坐标测量机

ISO 10360-3: 2000 产品几何量技术规范（GPS） 坐标测量机的验收检测和复检检测 第3部分：配置转台轴线作为第四轴的坐标测量机（Geometrical Product Specifications (GPS)—Acceptance and reverification tests for coordinate measuring machines (CMM)—Part 3: CMMs with the axis of a rotary table as the fourth axis）

GB/T 16857.4—2003 产品几何量技术规范（GPS） 坐标测量机的验收检测和复检检测 第4部分：在扫描模式下使用的坐标测量机

GB/T 16857.5—2004 产品几何量技术规范（GPS） 坐标测量机的验收检测和复检检测 第5部分：使用多探针探测系统的坐标测量机

VDI/VDE 2617 Part 6.1 坐标测量机准确度：计量特性及其测试，光学测头坐标测量机，ISO 10360 在配置二维光学测头的坐标测量机上的应用指南（Accuracy of coordinate measuring machines: Characteristics and their testing. Coordinate measuring machines with optical probing, Code of practice for the application of DIN EN ISO 10360 to coordinate measuring machines with optical sensors for lateral structures. May, 2007）

ISO/TS 23165: 2006 产品几何量技术规范（GPS） 坐标测量机检测不确定度的评估指南（Geometrical product specifications (GPS)—Guidelines for the evaluation of coordinate measuring machine (CMM) test uncertainty）

GB/T 18779.1 产品几何量技术规范（GPS） 工件与测量设备的测量检验 第1部分：按规范检验合格或不合格的判定规则

JJF 1130—2003 几何量测量设备校准中的不确定度评定指南

JJF 1001—1998 通用计量术语及定义

JJF 1059—1999 测量不确定度评定与表示

JJF 1094—2002 测量仪器特性评定

### 3 术语和定义

本规范采用下列术语和定义，及所有 JJF 1001、GB/T 16857.1 中的术语和定义（其中部分术语和定义摘录如下）：

#### 3.1 坐标测量机的测量方案 measurement strategy of CMM

使用坐标测量机对某工件进行测量时，工件在测量空间的安装位置，坐标测量机的探针配置，探测点的数目和分布，测量方法（如点位测量、扫描测量、对中测量等），环境条件，评定方法等的总和。

#### 3.2 （三维）探测误差（ $P$ ） probing error

用坐标测量机测定球形实物标准器的半径变化范围。

#### 3.3 二维测头探测误差（ $P_{F2D}$ ） probing error of 2D sensor

将二维靶标沿平行于测量平面放置，移动二维测头，采用离散点探测模式测量标准器，经过最小二乘法拟合得到二维靶标圆心。测量点到圆心距离的变化量为二维测头探测误差。

#### 3.4 影像测头探测误差（ $P_{FV}$ ） probing error of the imaging probe

将二维靶标沿平行于测量平面放置，不移动影像测头，采用离散点探测模式测量标准器，经过最小二乘法拟合得到二维靶标圆心。测量点到圆心距离的变化量为影像测头探测误差。

注：

- 1 测量时，不得进行测头和标准器之间的移动。
- 2  $P_{FV}$ 只适用于能在影像测头视场内进行测量的坐标测量机。

#### 3.5 尺寸测量示值误差（ $E$ ） error of indication of a CMM for size measurement

移动测头从相反两方向接近探测点，测定尺寸实物标准器的两测量要素（平面、线段等）间的法向（与一个面或线正交的）两相对点间距离的示值误差。

注：当测头只能从一个方向进行测量时，可以用同方向测量要素尺寸测量的示值误差，但须进行说明。

#### 3.6 影像测头尺寸测量误差（ $E_V$ ） imaging probe length measurement error

将短线纹尺沿平行于测量平面放置于视场内的任意位置。不移动影像测头，采用离散点探测模式测量标准器，测量值与标准器实际值的差值。

注：

- 1 测量时，不得进行测头和标准器之间的移动。
- 2  $E_V$ 只适用于能在影像测头视场内进行测量的坐标测量机。

#### 3.7 径向四轴误差（ $FR$ ） radial four-axis error

用转台的轴线作为第四轴的坐标测量机在工件坐标系内测得的检测球中心位置误差的径向分量。

#### 3.8 切向四轴误差（ $FT$ ） tangential four-axis error

用转台的轴线作为第四轴的坐标测量机在工件坐标系内测得的检测球中心位置误差的切向分量。

## 3.9 轴向四轴误差 (FA) axial four-axis error

用转台的轴线作为第四轴的坐标测量机在工件坐标系统内测得的检测球中心位置误差的轴向分量。

3.10 扫描探测误差 ( $T_{HP}$ ) scanning probing error

按照高点密度, 规定轨迹进行扫描测量获得的检测球半径值变化的范围。

3.11 扫描检测时间 ( $\tau_{HP}$ ) time for scanning test

由扫描探测误差  $T_{HP}$  规定的程序, 从扫描顺序第 1 步开始到扫描顺序结束所经过的时间。

## 3.12 固定多探针探测系统形状误差 (MF) fixed multiple-stylus probing system form error

在坐标测量机上用固定多探针以离散点探测方式在检测球上进行测量, 用最小二乘法拟合计算, 得到的检测球半径示值变化的范围。

## 3.13 固定多探针探测系统尺寸误差 (MS) fixed multiple-stylus probing system size error

在坐标测量机上用固定多探针以离散点探测方式在检测球上进行测量, 用最小二乘法拟合计算, 得到的检测球直径示值的误差。

## 3.14 固定多探针探测系统位置误差 (ML) fixed multiple-stylus probing system location error

在坐标测量机上用固定多探针以离散点探测方式在检测球上进行测量, 用最小二乘法拟合计算, 得到的检测球中心坐标变化的范围。

## 3.15 万向探测系统形状误差 (AF) articulated probing system form error

在坐标测量机上用万向探测系统以离散点探测方式在检测球上进行测量, 用最小二乘法拟合计算, 得到的检测球半径示值变化的范围。

## 3.16 万向探测系统尺寸误差 (AS) articulated probing system size error

在坐标测量机上用万向探测系统以离散点探测方式在检测球上进行测量, 用最小二乘法拟合计算, 得到的检测球直径示值的误差。

## 3.17 万向探测系统位置误差 (AL) articulated probing system location error

在坐标测量机上用万向探测系统以离散点探测方式在检测球上进行测量, 用最小二乘法拟合计算, 得到的检测球中心坐标变化的范围。

3.18 影像测头变倍探测误差 ( $P_{ZTV}$ ) probing error of the zoom imaging probe

采用变倍影像测头的坐标测量机, 测量同一个圆形目标, 不同倍率下目标圆心坐标的示值变化范围。

## 3.19 视场 field of view

通过影像探测系统看到的区域。(见图 1)

## 3.20 测量窗 measuring window

视场中用于确定测量点(集)的区域。(见图 1)

注: 根据不同的影像测头坐标测量机或同一台影像测头坐标测量机的不同应用, 测量窗的大小和方向会有许多非常不同的选择。

3.21 (二维探测系统的) 测量平面 measuring plane (of the 2D probing system)  
由二维探测系统决定的二维平面。

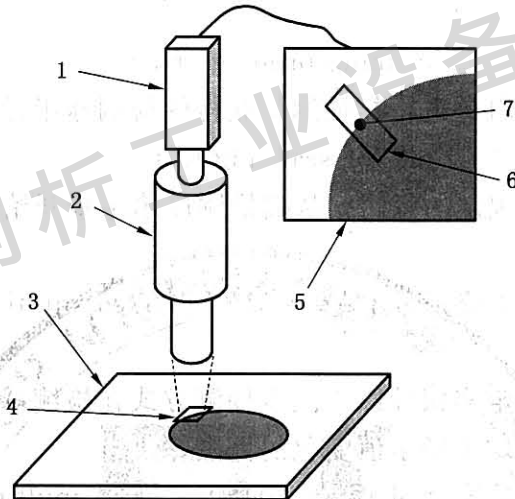


图1 影像探测系统

1—照相机或其他捕捉被测物表面影像的系统；2—影像探测系统的各种光学元件；3—被测物；  
4—视场（物方）；5—视场（像方）；6—测量窗；7—测量点

#### 4 概述

坐标测量机是由机械主机、位移传感器、探测系统、控制部分和测量软件等组成的测量系统。通过测头对被测物体的相对运动，可以对各种复杂形状的三维零件表面坐标进行测量。根据坐标测量机的配置不同，测量可以手动、机动或自动进行。通过增加不同附件，如旋转工作台、旋转测座、多探针组合、接触或非接触测头等，可以提高测量的灵活性和适用范围。通过人机对话，可以在计算机控制下完成全部测量的数据采集和数据处理工作。

测量尺寸是坐标测量机的基本功能。坐标测量机可以进行多种不同的配置组合，以满足对多种多样被测对象和被测参数的测量需要，包括：

- 三维测头；
- 二维测头；
- 影像测头；
- 一维测头（如激光测头）；
- 旋转工作台作为第四轴；
- 具有扫描模式；
- 多探针组合或采用旋转测座；
- 多种探测系统组合等。

#### 5 计量特性

##### 5.1 探测误差

##### 5.1.1 (三维) 探测误差 (P)

- 5.1.2 二维测头探测误差 ( $P_{F2D}$ )
- 5.1.3 影像测头探测误差 ( $P_{FV}$ )
- 5.1.4 影像测头变倍探测误差
- 5.2 尺寸测量示值误差 ( $E$ )
- 5.3 影像测头尺寸测量误差 ( $E_V$ )
- 5.4 四轴误差
- 5.5 扫描探测误差 ( $T_{HP}$ )
- 5.6 多探针探测系统误差
  - 5.6.1 固定多探针探测系统误差 ( $MF, MS, ML$ )
  - 5.6.2 万向探测系统误差 ( $AF, AS, AL$ )

## 6 校准条件

### 6.1 环境条件

#### 6.1.1 环境条件要求

环境条件的允许极限，在校准时由用户规定，在验收检测中按合同规定。环境条件在允许极限内，测量结果均有效。

#### 6.1.2 环境温度的测量

测量过程中应测量和记录环境的温度变化情况。

### 6.2 测头系统配置

需考虑规定的最大允许误差对应的测头系统配置的极限（探针、探针加长杆、探针方向、探针系统的重量、影像测头物镜放大倍数、照明条件等）。这些极限在验收检测中按合同规定；在校准中由用户规定。

扫描探测误差应使用标称直径 3 mm 的球端探针进行检测。

多探针探测系统误差检测中使用的探针应是在许可范围内的，即应具有相同的材料、相同的探针杆直径和名义长度，相同的探针针头质量。当探针长度不可能完全相等时，探针长度有 6 mm 或 10% 的名义长度差异也是可以的。

验收检测或校准时，用户可在限定的范围内随意选择探针的配置形式。

### 6.3 操作条件

坐标测量机运动应平稳，无部件干涉引起的噪声。运动范围达到要求。

当进行校准和验收检测时应采用制造商的操作说明书中规定的程序操作坐标测量机。

应遵守说明书中列举的以下方面：

- a) 坐标测量机启动/预热周期；
- b) 探测系统的配置和组装；
- c) 探针针头和标准球的清洁程序；
- d) 探测系统的标定程序。

注：在进行探测系统标定前，需先清洁探针针头和标准器，清除可能影响测量或检测结果的残留物。



## 6.4 标准器

## 6.4.1 尺寸实物标准器

对使用接触式探测系统的坐标测量机，采用量块或步距规作为尺寸实物标准器，最短长度 $\leq 30$  mm，最大长度不小于空间对角线的 66%，共五个不同尺寸。其他尺寸应使测量长度间隔基本均匀。标准器的长度应经过校准。

对使用影像探测系统的坐标测量机，采用标准线纹尺作为尺寸实物标准器，最短长度 $\leq 30$  mm，最大长度不小于空间对角线的 66%，共五个不同尺寸。其他尺寸应使测量长度间隔基本均匀。标准器的长度应经过校准。

注：当最大长度无法达到空间对角线的 66% 时，可以考虑采用附录 B 的补充测量。

评价影像测头尺寸测量误差  $E_V$  的标准器，可采用 10 mm 长度短线纹尺，刻划间隔不大于 0.1 mm。

## 6.4.2 检测球

检测球应满足表 1 要求，根据需要选择。

表 1 检测球的要求和适用项目

序号	名称	规格	要求	适用项目			
				探测误差	多探针探测误差	扫描探测误差	四轴误差
1	扫描检测球	$\phi 25$ mm	钢制；标称直径 25 mm；硬度不低于 HV800；表面粗糙度 $R_a$ 不大于 $0.05 \mu\text{m}$ ；直径和形状经校准	+	+	+	-
2	检测球	$\phi 10$ mm ~ $\phi 30$ mm	直径和形状经校准	+	+	-	-
3	检测球组 (两个球)	$\phi 10$ mm ~ $\phi 30$ mm	形状经校准	-	-	-	+

注：“+”表示适用，“-”表示不适用。

## 6.4.3 二维靶标

二维靶标应满足表 2 要求，根据需要选择。

表 2 二维靶标的要求和适用项目

序号	名称	规格	要求	适用项目		
				二维测头探测误差 $P_{F2D}$	影像测头探测误差 $P_{FV}$	影像测头变倍探测误差 $P_{ZFV}$
4	圆形靶标	$\phi 20$ mm ~ $\phi 50$ mm	形状经校准	+	-	-
5	圆形靶标	$\phi 0.1$ mm ~ $\phi 1$ mm	形状经校准	-	+	+
6	环规	$\phi 5$ mm ~ $\phi 25$ mm	形状经校准	+	-	-

注：“+”表示适用，“-”表示不适用。

## 7 校准项目和校准方法

### 7.1 探测误差

#### 7.1.1 (三维) 探测误差 ( $P$ )

##### 7.1.1.1 原理

探测误差校准方法的原理：通过确定测量点到最小二乘拟合球球心距离的范围，评价三维探测误差  $P$  是否符合规定的最大允许探测误差  $MPE_P$ 。

##### 7.1.1.2 程序

- 1) 根据表 1 选择检测球。
- 2) 在允许的极限内，用户可以任意选择探针的方向和检测球的安装位置。
- 3) 安装检测球。检测球应安装牢固，以减小晃动引入的误差。
- 4) 建议探针的方向不平行于坐标测量机的任一轴。

注：探针方向和检测球安装位置的选择可能明显地影响测量结果。

5) 测量并记录 25 个点。这些点应尽量均匀分布在检测球至少半个球上。点的分布位置应由用户规定，如果用户没有规定，建议下列探测分布（见图 2）：

- 在检测球的极点（探针方向所定义）一点；
- 极点下  $22.5^\circ$  四点（均匀分布）；
- 极点下  $45^\circ$  八点（均匀分布），相对于前一组点旋转  $22.5^\circ$ ；
- 极点下  $67.5^\circ$  四点（均匀分布），相对于前一组点旋转  $22.5^\circ$ ；
- 极点下  $90^\circ$ （即在赤道上）八点（均匀分布），相对于前一组点旋转  $22.5^\circ$ 。

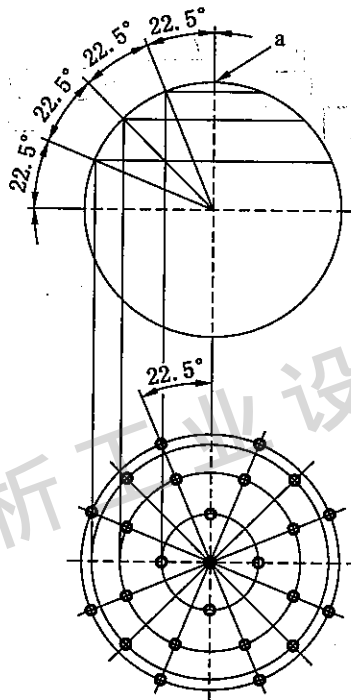


图 2 探测误差测量点分布

##### 7.1.1.3 测量结果的处理

使用所有 25 个测量点，计算最小二乘拟合球。对 25 个测量点分别计算最小二乘半

径距离  $R$ 。

计算探测误差  $P$ ，为 25 个最小二乘半径距离的范围：

$$P = R_{\max} - R_{\min}$$

### 7.1.2 二维测头探测误差 ( $P_{F2D}$ )

#### 7.1.2.1 原理

二维测头探测误差校准方法的原理：通过确定测量点到最小二乘拟合圆圆心距离的范围，评价二维测头探测误差  $P_{F2D}$  是否符合规定的最大允许探测误差  $MPE_{P_{F2D}}$ 。

#### 7.1.2.2 程序

根据表 2 选择环规或圆形靶标作为标准器。

在允许的极限内，用户可以任意选择测头的方向和标准器的安装位置。

在二维探测系统的测量平面安装标准器。标准器应安装牢固，以减小晃动引入的误差。

测量并记录 25 个点。这些点应尽量均匀分布在标准器的圆周上。

采用影像测头时，不同点之间必须通过移动坐标测量机进行瞄准，测量窗应互不重叠（如图 3 所示），并且分别位于视场的指定区域（如图 4 所示）。每个点的测量允许重新对焦。

#### 7.1.2.3 测量结果的处理

使用所有 25 个测量点，计算最小二乘拟合圆。对 25 个测量点分别计算最小二乘半径距离  $R$ 。

计算探测误差  $P_{F2D}$ ，为 25 个最小二乘半径距离的范围：

$$P_{F2D} = R_{\max} - R_{\min}$$

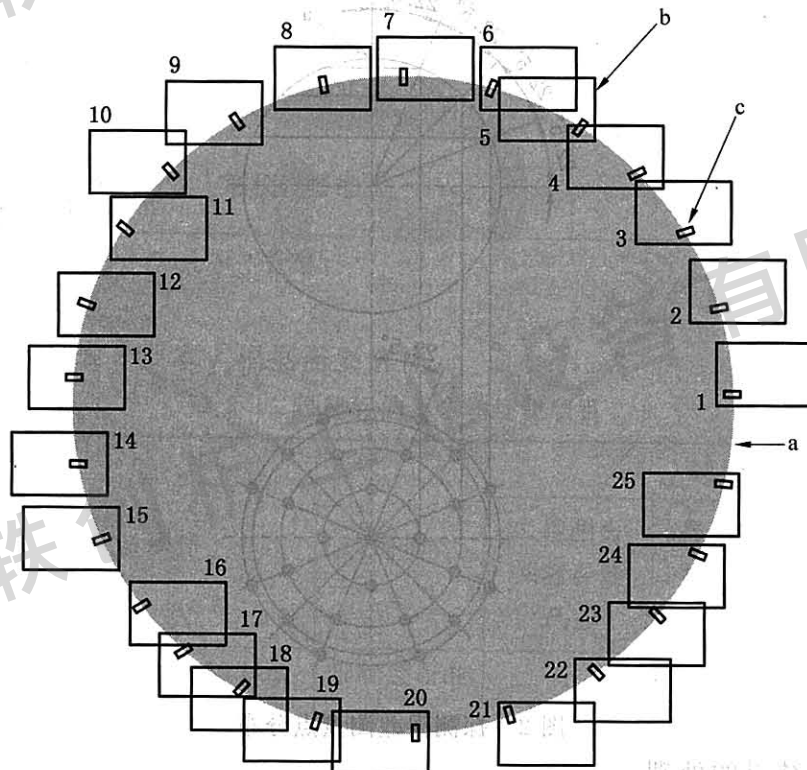


图 3 符合 7.1.2.2 节测量方式要求的视场、测量窗位置图

21	22	23	24	25
16	17	18	19	20
11	12	13	14	15
6	7	8	9	10
1	2	3	4	5

图4 测量各点时测量窗在视场中的位置

### 7.1.3 影像测头探测误差 ( $P_{FV}$ )

#### 7.1.3.1 原理

在坐标测量机不产生运动条件下,利用视场内不同点对标准器圆周进行测量,确定测量点到最小二乘拟合圆圆心距离的范围,评价影像测头探测误差  $P_{FV}$  是否符合规定的最大允许探测误差  $MPE_{P_{FV}}$ 。

#### 7.1.3.2 程序

根据表2选择圆形靶标。靶标直径为视场大小的10%~30%。

在允许的极限内,用户可以任意选择靶标的安装位置。但应该特别注意确保不在探测系统标定的位置。

在影像测头的测量平面安装靶标。靶标应安装牢固,以减小晃动引入的误差。

在靶标的圆周上,通过互不重叠的测量窗测量并记录25个点。这些点应尽量均匀分布在靶标的圆周上。测量过程中不移动坐标测量机,不重新对焦。

#### 7.1.3.3 测量结果的处理

使用所有25个测量点,计算最小二乘拟合圆。对25个测量点分别计算最小二乘半径距离  $R$ 。

计算探测误差  $P_{FV}$ ,为25个最小二乘半径距离的范围:

$$P_{FV} = R_{\max} - R_{\min}$$

### 7.1.4 影像测头变倍探测误差 ( $P_{ZFV}$ )

#### 7.1.4.1 原理

采用变倍的影像测头时,测头变倍过程中成像系统的误差可能引起像的位置变化。通过测量变倍过程中固定目标的坐标,评定影像测头变倍探测误差。

#### 7.1.4.2 程序

按照表2选择圆形靶标。靶标的尺寸应保证最小倍率时靶标直径为视场大小的10%~30%,最大倍率时可以在视场中获得完整的靶标像。

在最小倍率位置对靶标进行测量,获得靶标坐标  $(x_{\min}, y_{\min})$ ;

在中等倍率位置对靶标进行测量,获得靶标坐标  $(x_{\text{mid}}, y_{\text{mid}})$ ;

在最大倍率位置对靶标进行测量,获得靶标坐标  $(x_{\max}, y_{\max})$ 。

中等倍率位置可以选取最小倍率和最大倍率的平均值,也可以通过预变倍过程找到认为变倍误差最大的位置,进行测量。

## 7.1.4.3 测量结果的处理

取  $\Delta x = \max(x_{\min}, x_{\text{mid}}, x_{\max}) - \min(x_{\min}, x_{\text{mid}}, x_{\max})$ ,

$\Delta y = \max(y_{\min}, y_{\text{mid}}, y_{\max}) - \min(y_{\min}, y_{\text{mid}}, y_{\max})$ ,

则  $P_{\text{ZFV}} = \max(\Delta x, \Delta y)$

## 7.2 尺寸测量误差

7.2.1 尺寸测量示值误差 ( $E$ )

## 7.2.1.1 原理

对于三维测头, 通过比较 5 个不同长度尺寸实物标准器的校准值和指示值, 评价坐标测量机是否符合规定的最大允许示值误差  $MPE_E$ 。5 个尺寸实物标准器放在测量空间的 7 个不同的方向或位置, 各测量 3 次, 共进行 105 次测量。

对于二维测头, 当其可以进行三维测量时, 与上述方法一致。

## 7.2.1.2 程序

1) 在允许的极限内, 用户可以任意选择 5 个不同尺寸实物标准器的 7 个方向和位置。

注: 位置和方向的选择可能明显地影响测量结果。

2) 对所有 7 个不同的位置或方向重复下列步骤:

在每个不同的方向或位置对 5 个尺寸实物标准器各测量 3 次, 对外侧或内侧进行双向测量。在标准器的两个工作端面上各测量一个点, 尺寸测量值为两点间沿标准器长度方向的距离。

7 个不同的位置或方向至少包括 4 个不同的空间对角线方向。

注:

1 当使用的标准线纹尺没有单边标准值时, 可以使用线纹中心距离进行评价。

2 为了确定标准器长度方向需要进行辅助测量。该辅助测量对每次测量分别进行。

3 当采用的二维测头只能进行二维测量和轴向测量时, 例如光纤测头, 在测量平面进行 4 次测量, 至少包含 2 个对角线方向; 使用其他测头, 例如影像测头, 再对空间对角线方向的刻线尺进行 3 个方向的测量, 使测量数据组合总数达到 105 个, 进行处理。

## 7.2.1.3 测量结果的处理

对 105 个测量值与尺寸实物标准器的约定真值之差, 计算每一个尺寸测量的示值误差  $E$ 。

实物标准器的约定真值取尺寸实物标准器两个测量表面之间尺寸的校准值。只有在温度修正功能是被测坐标测量机的正常功能时, 才允许对这个值进行温度修正。

7.2.2 影像测头尺寸测量误差 ( $E_V$ )

## 7.2.2.1 原理

将标准器沿平行于测量平面放置于视场内的任意位置。不移动影像测头, 采用离散点探测模式测量标准器, 通过测量值与标准器实际值的差值确定影像测头尺寸测量误差 ( $E_V$ )。

## 7.2.2.2 程序

选择短线纹尺作为标准器, 最短尺寸不大于影像探测系统视场短边的 10%, 最大尺寸不小于影像探测系统视场对角线的 66%, 共 5 个不同尺寸, 其他长度应使测量长度间隔基本均匀。

在允许的极限内，用户可以任意选择标准器的安装位置。但应该特别注意确保不在探测系统标定的位置。

标准器放置于影像测头测量平面内的 4 个不同方向或位置。沿影像测头视场的 2 个对角线方向是必须测量的位置。允许用户选择其余的 2 个，默认为坐标测量机的 2 个轴线方向，并位于影像测头的视场中央。

在影像测头的测量平面安装标准器。标准器应安装牢固，以减小晃动引入的误差。

对 5 个尺寸各测量 3 次，对外侧或内侧进行双向测量。在标准器的两条线上各测量一个点，尺寸测量值为两点间沿标准器长度方向的距离。

#### 7.2.2.3 测量结果的处理

通过测量值与尺寸实物标准器的约定真值之差，计算每一个尺寸测量的示值误差  $E_v$ 。

### 7.3 四轴误差

#### 7.3.1 原理

通过测量安装在旋转工作台上检测球组的两个球心坐标的变化，评价坐标测量机的测量能力是否符合规定的最大允许误差 ( $MPE_{FR}$ ,  $MPE_{FT}$ ,  $MPE_{FA}$ )。

检测球中心位置在旋转工作台上的工件坐标系中描述。对于一台理想的四轴坐标测量机，在工作台旋转时，检测球的中心位置应保持恒定。

每个检测球中心由三个方向确定：径向、切向和轴向。

安装在工作台上的每个检测球中心在工作台的不同角位置处进行一系列测量。分别计算每个检测球在三个方向示值误差 ( $FR$ ,  $FT$ ,  $FA$ ) 的最大和最小测量结果的范围。

#### 7.3.2 程序

将检测球 A 安装在旋转工作台上半径  $r$  处 ( $r$  的取值见表 3)，尽量靠近工作台表面。将检测球 B 安装在旋转工作台上，半径与检测球 A 相同，尽量在工作台表面对径位置，高度差为  $\Delta h$ ，见表 3 和图 5。

表 3 检测球在旋转工作台上的位置

组合序号	高度差 $\Delta h$ /mm	半径 $r$ /mm
1	200	200
2	400	200
3	400	400
4	800	400
5	800	800

注：缺省值——生产商必须指定上述组合之一。其他值可以通过生产商和用户的协议规定。

注：表 3 中规定的高度和半径是为了便于比较不同的坐标测量机。

检测球的安装必须足够牢固，以避免晃动或弯曲变形引起的误差，特别是旋转工作台轴线为水平时。

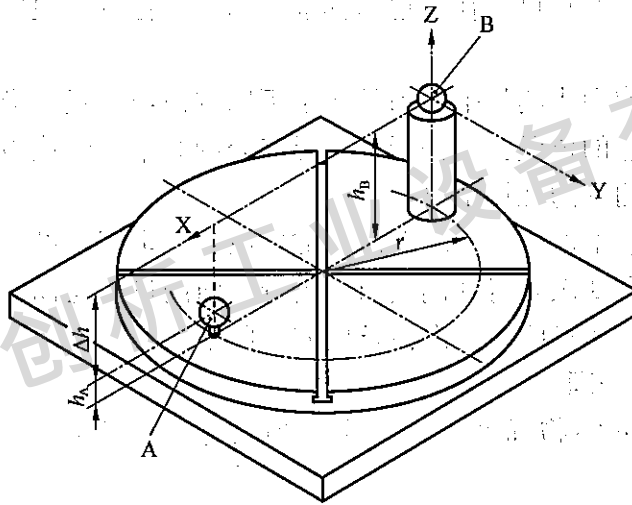


图5 检测球在旋转工作台上的位置，用于验收检测和校准

注：图中的 X, Y, Z 符号用于说明与旋转工作台的关系，不需要与机器轴符号一致。

在旋转工作台上定义一个直角工件坐标系（见图5），满足下列条件：

- 检测球 B（远离工作台表面）的中心建立坐标系原点；
- 基准轴 Z 必须平行于旋转工作台的轴线；
- 第二轴 X 必须在包含基准轴和检测球 A 中心的平面内。

注：第三轴 Y 定义正切方向。

建立工件坐标系后开始测量：在原点（位置 0）测量检测球 B 中心。用户可以选择旋转工作台的任何非零角位置作为表 4 中的位置 0。

表 4 旋转工作台缺省名义角位置

位置序号	角位置 (°)		坐标测量值					
	$W_1$	$W_2$	检测球 A			检测球 B		
	$W_1$	$W_2$	$X_A$	$Y_A$	$Z_A$	$X_B$	$Y_B$	$Z_B$
0	0	0	$X_{A0}$	$Y_{A0}=0$	$Z_{A0}$	$X_{B0}=0$	$Y_{B0}=0$	$Z_{B0}=0$
1	75	135	$X_{A1}$	$Y_{A1}$	$Z_{A1}$	-	-	-
2	125	225	$X_{A2}$	$Y_{A2}$	$Z_{A2}$	-	-	-
3	175	315	$X_{A3}$	$Y_{A3}$	$Z_{A3}$	-	-	-
4	385	405	$X_{A4}$	$Y_{A4}$	$Z_{A4}$	-	-	-
5	410	540	$X_{A5}$	$Y_{A5}$	$Z_{A5}$	-	-	-
6	510	630	$X_{A6}$	$Y_{A6}$	$Z_{A6}$	-	-	-
7	820	810	$X_{A7}$	$Y_{A7}$	$Z_{A7}$	-	-	-
8	510	630	$X_{A8}$	$Y_{A8}$	$Z_{A8}$	-	-	-
9	410	540	$X_{A9}$	$Y_{A9}$	$Z_{A9}$	-	-	-
10	385	405	$X_{A10}$	$Y_{A10}$	$Z_{A10}$	-	-	-
11	175	315	$X_{A11}$	$Y_{A11}$	$Z_{A11}$	-	-	-
12	125	225	$X_{A12}$	$Y_{A12}$	$Z_{A12}$	-	-	-



表 4 (续)

位置序号	角位置 (°)		坐标测量值					
			检测球 A			检测球 B		
	$W_1$	$W_2$	$X_A$	$Y_A$	$Z_A$	$X_B$	$Y_B$	$Z_B$
13	75	135	$X_{A13}$	$Y_{A13}$	$Z_{A13}$	-	-	-
14	0	0	$X_{A14}$	$Y_{A14}$	$Z_{A14}$	$X_{B14}$	$Y_{B14}$	$Z_{B14}$
15	-75	-135	-	-	-	$X_{B15}$	$Y_{B15}$	$Z_{B15}$
16	-125	-225	-	-	-	$X_{B16}$	$Y_{B16}$	$Z_{B16}$
17	-175	-315	-	-	-	$X_{B17}$	$Y_{B17}$	$Z_{B17}$
18	-385	-405	-	-	-	$X_{B18}$	$Y_{B18}$	$Z_{B18}$
19	-410	-540	-	-	-	$X_{B19}$	$Y_{B19}$	$Z_{B19}$
20	-510	-630	-	-	-	$X_{B20}$	$Y_{B20}$	$Z_{B20}$
21	-820	-810	-	-	-	$X_{B21}$	$Y_{B21}$	$Z_{B21}$
22	-510	-630	-	-	-	$X_{B22}$	$Y_{B22}$	$Z_{B22}$
23	-410	-540	-	-	-	$X_{B23}$	$Y_{B23}$	$Z_{B23}$
24	-385	-405	-	-	-	$X_{B24}$	$Y_{B24}$	$Z_{B24}$
25	-175	-315	-	-	-	$X_{B25}$	$Y_{B25}$	$Z_{B25}$
26	-125	-225	-	-	-	$X_{B26}$	$Y_{B26}$	$Z_{B26}$
27	-75	-135	-	-	-	$X_{B27}$	$Y_{B27}$	$Z_{B27}$
28	0	0	$X_{A28}$	$Y_{A28}$	$Z_{A28}$	$X_{B28}$	$Y_{B28}$	$Z_{B28}$
四轴误差			$FR_A$	$FT_A$	$FA_A$	$FR_B$	$FT_B$	$FA_B$
注：角位置 $W_1$ 用于带有部分覆盖的旋转工作台的坐标测量机。角位置 $W_2$ 用于带有全覆盖的旋转工作台的坐标测量机。对特定的坐标测量机只使用一列。表中短线 (-) 表示对此检测球在此角位置不测量。								

旋转工作台顺序旋转到 7 个角位置，在每个位置测量检测球 A 的中心。建议 7 个测量位置包含至少从起始位置起的 720° 的位置。然后旋转工作台反方向旋转到 7 个角位置，测量检测球 A 的中心。当旋转工作台回到起始位置，作为位置 14，同时测量两个检测球。

然后旋转工作台在相同方向旋转到 7 个角位置，并从相反的方向旋转到 7 个角位置。在每个位置测量检测球 B。当旋转工作台旋转到初始位置时，作为位置 28，测量两个检测球（见表 4）。

注：

1. 200 mm 的值使 1' 的角度误差约等于 1 μm 线性误差。为了评价不同测量空间的机器适合不同机器测量大型工件公差要求的能力（例如：工件大于工作台尺寸），上述测量过程引起的误差与使用的高度和距离近似成比例。



- 2 在坐标测量机测量范围内, 用户可以选择生产商规定范围内的任何旋转工作台的载重、位置和方向。如果必要, 生产商和用户协商采用不同的检测球位置进行附加的测量。
- 3 有些坐标测量机使用旋转工作台作为扩展测量空间的工具。在这样的坐标测量机上, 起始角位置必须保证可以同时测量两个检测球。

### 7.3.3 测量结果的处理

使用位置 0 到位置 28 的测量 (检测球 A 的坐标符号为  $X_A, Y_A, Z_A$ , 检测球 B 的坐标符号为  $X_B, Y_B, Z_B$ ), 计算两个检测球中心的径向、切向和轴向误差的峰—峰值, 作为三个四轴误差 ( $FR, FT, FA$ ) (见表 4 和图 6)。

注:

- 1  $X_A$  和  $X_B$  是检测球 A 和 B 的径向分量, 用于计算径向四轴误差  $FR_A$  和  $FR_B$ 。
- 2  $Y_A$  和  $Y_B$  是检测球 A 和 B 的切向分量, 用于计算切向四轴误差  $FT_A$  和  $FT_B$ 。
- 3  $Z_A$  和  $Z_B$  是检测球 A 和 B 的轴向分量, 用于计算轴向四轴误差  $FA_A$  和  $FA_B$ 。

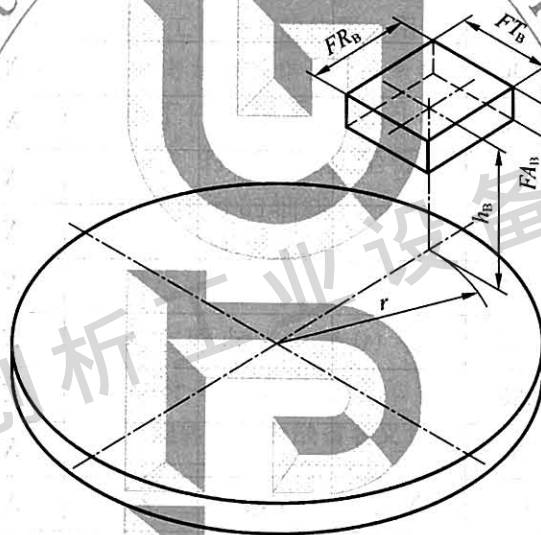


图 6 配置转台轴线作为第四轴的坐标测量机校准和验收检测中三个四轴误差 ( $FR_B, FT_B, FA_B$ ) 的三维示意图

注 1:  $r$  是检测球 B 到旋转工作台轴线的半径。

注 2:  $h_B$  是检测球 B 中心到旋转工作台工件装卡表面的高度。

注 3: 为了清晰, 检测球 A 的位置未标出。

## 7.4 扫描探测误差

### 7.4.1 原理

在规定的最大允许扫描探测时间  $MPE_{T_{HP}}$  内, 扫描检测球上四个目标扫描平面, 将所有扫描点的测量数据拟合成最小二乘球, 计算球心到各扫描点的距离的最大变化范围 (即最大距离和最小距离之差), 确定扫描探测误差  $T_{HP}$ 。评估坐标测量机是否能够达到最大允许扫描探测误差  $MPE_{T_{HP}}$ 。

### 7.4.2 程序

根据表 1 选择扫描检测球。

检测球应不同于探测系统标定的标准球。用户可随意将其放在与标准球不同的任何位置。

仔细清洁检测球和夹具, 清除可能会影响测量或检测结果的残留物。牢固安装检测

球，使因偏移而产生的误差减至最小。

用户可在限定的范围内随意选择检测球安装的方向和位置。

采集并记录检测球的修正扫描线上扫描点的测量结果。修正扫描线在检测球表面上所规定的四个目标扫描平面内（见图 7）。

注：

- 1 目标扫描平面 1 在平分球体的面的圆上。
- 2 目标扫描平面 1 与目标扫描平面 2 是相距 8 mm 的平行平面。
- 3 目标扫描平面 2, 3 与 4 相互间垂直。
- 4 目标扫描平面 3 通过球体的极点。
- 5 目标扫描平面 4 是距离极点 8 mm 的平面。
- 6  $\alpha$  是探针轴偏离探测轴轴线的角。
- 7 由探针轴线确定检测球的极点和平分球体的面。建议  $\alpha$  角约为  $45^\circ$ 。

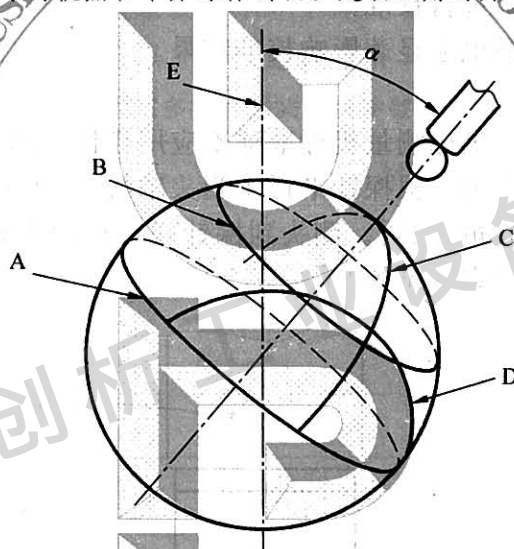


图 7 检测球上四个目标扫描平面

A—目标扫描平面 1；B—目标扫描平面 2；C—目标扫描平面 3；D—目标扫描平面 4；E—探测轴的轴线  
建议扫描点的间距 0.1 mm~0.2 mm。

四个扫描顺序中的每一个都必须从探针离检测球至少 10 mm 处的中间点开始。从该起始点，探针应在规定的行程速度下沿表面法线方向趋近检测球。四个扫描顺序中的每一个都必须从探针离检测球至少 10 mm 处的中间点结束。

记录从第一扫描顺序起始中间点到第四扫描顺序结束中间点之间的扫描检测时间  $\tau_{HP}$ ， $\tau_{HP}$  应不大于  $MPE_{\tau_{HP}}$ ，必要时调整扫描速度。

注：采用与坐标测量机上工件正常测量所采用的同一算法和参数，不应采用附加的滤波或其他优化措施。

#### 7.4.3 测量结果的处理

按四条修正扫描线测得的全部扫描点计算出最小二乘拟合球的中心。

计算测得的每个扫描点的径向距离  $R$ 。

由计算得到的径向距离  $R$  的变化范围算出扫描探测误差  $T_{HP}$ 。

计算每个扫描点的径向距离  $R$  与检测球半径检定值之差的最大绝对值。

#### 7.5 多探针探测系统误差

### 7.5.1 固定多探针探测系统的误差

#### 7.5.1.1 原理

使用 5 根不同的固定探针，测量检测球的形状、尺寸和位置。每根探针在检测球上测量 25 点，使用 5 根探针共测量 125 点。

如果坐标测量机配有探针或测头更换系统，应进行 5 次探针或测头更换，每根探针测量前更换一次。每个探针探测 25 点，分别拟合出一个最小二乘球；使用 5 个探针探测的 125 点共同拟合成一个最小二乘球。

计算所有 5 个 25 点球体的中心坐标  $(X, Y, Z)$  范围。三个坐标范围的最大值为位置误差  $ML$ 。另外，使用 125 点拟合的最小二乘球计算形状和尺寸的示值误差：尺寸误差  $MS$  和形状误差  $MF$ 。

因为校准结果在很大程度上取决于探针系统，因此要考虑一组探针长度；仅可使用制造商规定允许的探针系统进行校准。

不同的检测球位置选择也会显著影响校准结果。

#### 7.5.1.2 程序

根据表 1 选择检测球。坐标测量机标准球不应用作检测球。

1) “星形”探针结构应为一根探针平行于测头轴线，4 根探针位于垂直于测头轴线的平面内，并且相邻探针夹角为  $90^\circ$ 。测头到探针联接点的距离应为正常使用坐标测量机探针部件时可能的最小距离（见图 8）。

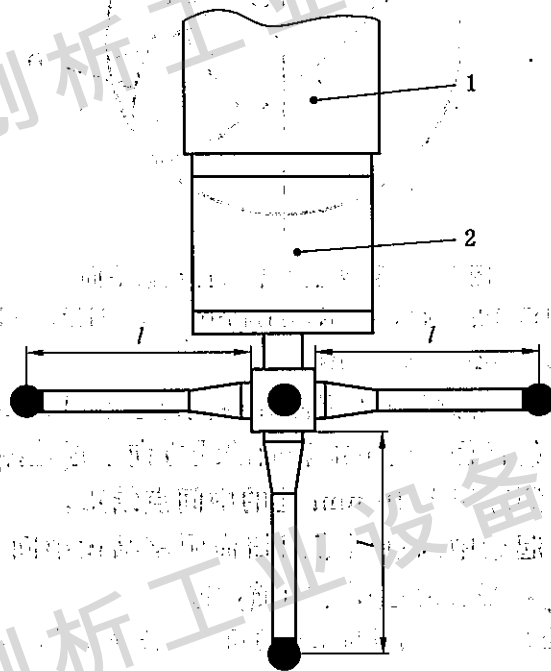


图 8 固定多探针探测系统的探针长度  $l$

1—探测轴；2—测头

注：为了清晰，5 根探针中的 4 根可见，并仅可见 3 个测杆。

探针长度  $l$  的可用的值应与坐标测量机制造商规定的等同，且应从下列数值中选择：10 mm，20 mm，30 mm，50 mm，100 mm，200 mm 和 400 mm（见表 5）。只有那些坐标测量机制造商规定可用于探针系统的长度需要校准。除非另有规定，应使用那些已被认可，可用于坐标测量机探测系统的探针。

2) 应按坐标测量机制造商规定的正常操作程序分别对 5 根探针进行标定。

3) 检测球安装时应与探针标定所用标准球的位置不同, 在  $x$  和  $y$  方向的偏移不小于检测时使用的最大测杆长度 (见表 5)。每个探针在检测球上测量 25 点, 总共 125 点。

各测量点应在检测球上匀称分布, 至少覆盖半个球面。对垂直探针, 推荐测量点分布为: 一点位于检测球极点; 四点均布且与极点成  $22.5^\circ$ ; 八点均布, 相对于前者旋转  $22.5^\circ$  且与极点成  $45^\circ$ ; 四点均布, 相对于前者旋转  $22.5^\circ$  且与极点成  $67.5^\circ$ ; 八点均布, 相对于前者旋转  $22.5^\circ$  且与极点成  $90^\circ$  (见图 2)。

对水平探针, 应采用类似的采样点分布, 同时极点由探针方向确定。

如果坐标测量机配有探针或测头更换系统, 应进行 5 次探针或测头更换, 每根探针测量前更换一次。但是, 如果更换系统少于 5 个探针或测头库位置, 应使用最大的更换次数, 某些探针或测头要更换 1 次以上, 以达到更换 5 次。

表 5 固定多探针探测系统参数表示例

	$MPE_{MF}$ ( $\mu\text{m}$ )	$MPE_{MS}$ ( $\mu\text{m}$ )	$MPE_M$ ( $\mu\text{m}$ )
固定多探针 $l=10$ mm			
固定多探针 $l=20$ mm			
固定多探针 $l=30$ mm			
固定多探针 $l=50$ mm			
固定多探针 $l=100$ mm			
固定多探针 $l=200$ mm			
固定多探针 $l=400$ mm			

### 7.5.1.3 测量结果的处理

1) 将每个探针测量的 25 点拟合一个最小二乘球, 总共拟合 5 个球。计算 5 个球的中心坐标  $(x, y, z)$  范围。这三个坐标范围上的最大值为位置误差  $ML$ 。

2) 用 5 根探针测得的 125 点拟合一个最小二乘球。记录拟合球直径与检测球校准值的偏差, 给出固定的多探针系统的尺寸误差  $MS$ 。类似的, 记录最小二乘球的 125 个半径值的范围, 即球的形状误差, 给出固定多探针系统的尺寸形状误差  $MF$ 。

### 7.5.2 万向探测系统

#### 7.5.2.1 原理

校准的原理是使用万向探测系统的 5 个不同的角度位置, 测量检测球形状、尺寸和位置 (见图 9)。每个角度位置上, 在检测球上测量 25 点, 5 个位置共测 125 点。

如果坐标测量机上备有探针或测头更换系统, 应进行 5 次更换, 每使用一个角度位置前更换一次。在一个角度位置的一组 25 点拟合一个最小二乘球, 共拟合 5 个球。

计算 5 个球的中心坐标  $(X, Y, Z)$  范围。这三个坐标范围中最大值为位置误差

AL。另外，125 点拟合的最小二乘球用于检测形状和尺寸的示值误差，给出尺寸误差 AS 和形状误差 AF。

因为这些校准结果很大程度上取决于测头加长杆的长度，应考虑不同的测头加长杆长度系列；只校准坐标测量机制造商对适用于万向测头系统规定的测头加长杆长度。

选择不同的检测球位置也会显著影响校准结果。

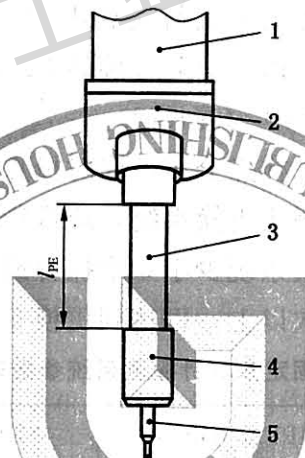


图 9 垂直位置时转向测头系统

1—轴端；2—转向测头夹持器；3—测头加长杆；4—测头；5—探针

#### 7.5.2.2 程序

检测球的直径应不小于 10 mm 并不大于 30 mm，检测球的尺寸和形状都应经过校准。坐标测量机的标定球不能作为检测球使用。

1) 将一个 20 mm 直形短探针（特殊规定除外）和一个测头加长杆安装在万向测头系统上。测头加长杆的长度  $l_{PE}$  应按下列长度值选择：0 mm，100 mm，200 mm，300 mm（见表 6）。除非有特殊规定，探针和测头加长杆都应选择坐标测量机测头系统允许使用的附件。

2) 依据坐标测量机制造商规定的常规操作程序对万向测头系统的 5 个角度位置分别标定。这 5 个位置应包括 1 个垂直位置和 4 个水平位置，每个位置与相邻位置成  $90^\circ$ 。

3) 检测球安装时应与探针标定所用标准球的位置不同，在  $x$  和  $y$  方向的偏移大于检测时使用的最大加长杆长度（见表 6）。在每一个角度位置对检测球进行 25 点测量，总共 125 点。

测点应均布在检测球上，至少覆盖半球。对垂直探针建议的采样点方案为：在检测球极轴上采一点，离极轴  $22.5^\circ$  的平面上均匀采 4 点；再旋转  $22.5^\circ$ ，即在距极轴  $45^\circ$  的平面内均匀采 8 点；再旋转  $22.5^\circ$ ，即在距极轴  $67.5^\circ$  的平面上均匀采 4 点；再旋转  $22.5^\circ$ ，在垂直于极轴的平面上均匀采 8 点（见图 2）。

对于水平探针位置，应该使用同样的测点分布，这时的极点是水平探针方向对应的点。

如果坐标测量机提供探针或测头更换系统，应对默认探针进行 5 次更换。在测量过程中，每个角度位置都应从更换系统上拿出和放回探针或测头，总共进行 5 次。

表 6 万向探测系统参数表示例

	$MPE_{AF}$ $\mu\text{m}$	$MPE_{AS}$ $\mu\text{m}$	$MPE_{AL}$ $\mu\text{m}$
万向探测系统 测头加长杆长度 $l_{PE}=0$			
万向探测系统 测头加长杆长度 $l_{PE}=100\text{ mm}$			
万向探测系统 测头加长杆长度 $l_{PE}=200\text{ mm}$			
万向探测系统 测头加长杆长度 $l_{PE}=300\text{ mm}$			

### 7.5.2.3 测量结果的处理

1) 每个测量角度的一组 25 个测点用最小二乘法拟合一个球，共拟合 5 个球。计算 5 个球球心坐标  $(X, Y, Z)$  的范围。其中最大值即是万向探测系统的位置误差  $AL$ 。

2) 检测球 5 个测量角度的所有 125 测点用最小二乘法拟合一个球，这个球的拟合直径值与校准直径值之间的差值即是万向探测系统的尺寸误差  $AS$ 。同样方法，125 个点的最小二乘球中心的半径范围，即球的形状误差，是万向探测系统的形状误差  $AF$ 。

## 8 校准结果的处理

### 8.1 校准证书

经校准的坐标测量机出具校准证书。校准结果至少应包含下列内容：

- 校准条件；
- 计量特性和校准结果；
- 测量结果的不确定度；
- 需要符合性评定时，给出符合性评定结论。

### 8.2 符合性评定

需要符合性评定时，根据 GB/T 18779.1 考虑测量不确定度的影响，给出符合性评定结论。

一般而言，坐标测量机至少应考虑对下列参数的符合性：最大允许示值误差  $MPE_E$ ，最大允许探测误差  $MPE_P$  和多探针探测系统的最大允许误差 ( $MPE_{MF}$ ， $MPE_{MS}$  和  $MPE_{ML}$ ) 或/和 ( $MPE_{AF}$ ， $MPE_{AS}$  和  $MPE_{AL}$ )。在配备旋转工作台和/或扫描功能时，还应考虑对相应的最大允许误差的符合性。配备影像测头的坐标测量机应考虑最大允许影像测头探测误差  $MPE_{P_{FV}}$  和最大允许影像测头尺寸测量示值误差  $MPE_{E_V}$ 。

最大允许误差：

- 校准时，由用户规定；
- 验收检测时，按照合同规定。

如果没有特别规定,最大允许误差对于坐标测量机测量空间任意位置、任意方向,各种允许的探针配置,旋转工作台的任意位置、方向等条件下的测量均有效。

#### 8.2.1 尺寸测量示值误差

示值误差  $E$  不大于最大允许示值误差  $MPE_E$  时,该计量特性符合要求。

在 7.2.1 中所述,5 个尺寸实物标准器在测量空间的 7 个不同的方向或位置,各测量 3 次,获得的 105 个数据中。如果每个尺寸测量的 3 个值中只有 1 个值且总共有不超过 5 个数据超出最大允许误差,则允许对每一个超差的尺寸测量在相应的方向和位置重测 10 遍。当所有重复测量的数据满足示值误差  $E$  不大于规定的最大允许示值误差  $MPE_E$ ,坐标测量机的示值误差符合要求。

示值误差  $E_V$  不大于最大允许示值误差  $MPE_{E_V}$  时,测量尺寸的坐标测量机的性能符合要求。

#### 8.2.2 探测误差

探针误差  $P$ ,  $P_{FV}$ ,  $P_{ZEV}$  不大于最大允许误差时,探测误差符合要求。

#### 8.2.3 四轴误差

如果所有四轴误差 ( $FR_A$ ,  $FT_A$ ,  $TA_A$ ,  $TR_B$ ,  $FT_B$ ,  $FA_B$ ) 小于规定的最大允许四轴误差 ( $MPE_{FR}$ ,  $MPE_{FT}$ ,  $MPE_{FA}$ ),配备旋转工作台作为第四轴的坐标测量机四轴误差符合要求。

#### 8.2.4 扫描探测误差

如果在规定的扫描检测时间  $MPE_{T_{HP}}$  内获得的扫描探测误差  $T_{HP}$  满足下列条件,在扫描模式下使用的坐标测量机的性能符合要求:

a) 扫描探测误差  $T_{HP}$  不大于规定的最大允许扫描探测误差  $MPE_{T_{HP}}$ 。

b) 任一单个计算得到的半径与检测球直径检定值的一半之差的绝对值不大于规定的最大允许扫描探测误差  $MPE_{T_{HP}}$ 。

#### 8.2.5 多探针探测系统误差

对每一个允许的探针长度  $l$ ,当满足规定的最大允许误差,即  $MF \leq MPE_{MF}$ ,  $MS \leq MPE_{MS}$ ,  $ML \leq MPE_{ML}$ ,带有固定多探针探测系统的坐标测量机性能符合要求。

对每一个允许的探针长度  $l_{PE}$ ,当满足规定的最大允许误差,即  $AF \leq MPE_{AF}$ ,  $AS \leq MPE_{AS}$ ,  $AL \leq MPE_{AL}$ ,带有万向探测系统的坐标测量机性能符合要求。

注:当某项校准结果不符合要求时,应彻底检查校准过程中各种可能影响测量结果的因素,如灰尘、污染和任何操作者组合探针的失误,包括全部探测系统的部件的温度是否平衡。纠正问题后,从探测系统标定开始对不符合项目再重测一次。

### 9 复校时间间隔

用户根据使用情况自行确定复校时间间隔,建议一般不超过 1 年。



## 附录 A

## 期间核查 (资料性附录)

## A.1 坐标测量机的期间核查

建议复校时间间隔中间,对坐标测量机进行期间核查。核查时,应记录核查数据,并于首次期间核查应在校准后立即进行;标准器的位置和方向必须记录,并在后续的期间核查中复现这些位置和方向,以保证后续期间核查数据的可比性。当坐标测量机发生可能影响性能的事件后,应立即进行期间核查。

## A.2 尺寸测量示值的期间核查

建议使用与尺寸实物标准器不同的核查标准。核查标准的选择应基于以下因素:根据实际需要,应选择最接近坐标测量机测量任务的标准器作为核查标准,核查标准包括:特殊制造的核查标准,其复现的典型几何形状应具有稳定的尺寸,合理的结构,表面粗糙度不会对测量不确定度产生明显影响;球板或孔板;球棒;可在一个固定的标准球和坐标测量机球形探针之间动态安装的棒状标准器;环形标准器(例如环规);线纹尺或发光球板。核查标准的材料应具有与坐标测量机所测量的工件相近的热膨胀系数。

7.2 中描述的仪器、程序和计算均适用于期间核查。

## A.3 探测系统的期间核查

建议使用常用的探针组合。期间核查应执行 7.1 中规定的程序和计算。

## A.4 配备旋转工作作为第四轴的坐标测量机的期间核查

如果坐标测量机上固定有旋转工作台,7.3 描述的程序对评价各线性轴的所有误差已经足够。如果  $FR$ 、 $FT$  和  $FA$  满足指标要求,所有线性轴必然工作正常。因此,进行 7.3 描述的测量作为期间核查后,不需要再进行 A.2 的核查。

## A.5 扫描模式下使用的坐标测量机的期间核查

建议使用与检测球不同的核查标准。



## 附录 B

## 大型坐标测量机的补充测量

- B.1 当尺寸实物标准器的规格无法满足 7.2 的要求时, 建议增加测量位置或使用激光干涉仪进行位置示值误差测量。
- B.2 增加测量位置时, 方向和/或位置总数一般不应超过 12 个。尺寸实物标准器的方向和/或位置摆放应使测量覆盖范围不小于坐标测量机测量范围的 66%。
- B.3 当 B.2 条件不能满足时, 建议使用激光干涉仪进行位置示值误差测量。

测量可以只在使用尺寸实物标准器不能满足要求的轴向进行。

每条测量线在全长上均匀测量 20 个间隔。在往返行程上分别测量三次。测量的零点设置在测量线的一端, 每次测量过程中不得重新设置激光干涉仪或坐标测量机的示值。

坐标测量机显示的位置坐标与激光干涉仪的示值之差为其位置示值误差。坐标测量机定位时对目标点在测量方向的偏离应作为修正值对激光干涉仪的示值进行修正。当坐标测量机采用计算机误差修正技术, 坐标测量机的示值应采用修正后的值。

任何一点偏差相对参考点偏差之差的绝对值应小于规定的最大允许位置示值误差, 或小于最大允许尺寸测量示值误差。

在该轴向的任意位置测量均应满足要求。

## 附录 C

## 测量不确定度评估示例

C.1 尺寸测量示值误差  $E$  测量结果的不确定度计算

## C.1.1 测量模型

对标准器进行测量，得到的测量尺寸示值  $E$  的标准不确定度为：

$$u^2(E) = u^2(\epsilon_{\text{cal}}) + u^2(\epsilon_{\alpha}) + u^2(\epsilon_t) + u^2(\epsilon_{\text{align}}) + u^2(\epsilon_{\text{fixt}}) + u^2(\epsilon_R)$$

其中： $\epsilon_{\text{cal}}$ ——标准器的校准误差；  
 $\epsilon_{\alpha}$ ——标准器的热膨胀系数引起的  $E$  误差；  
 $\epsilon_t$ ——输入的标准器温度引起的  $E$  误差；  
 $\epsilon_{\text{align}}$ ——标准器定向引起的  $E$  误差；  
 $\epsilon_{\text{fixt}}$ ——标准器装卡稳定性引起的  $E$  误差；  
 $\epsilon_R$ ——测量重复性引起的  $E$  误差。

## C.1.2 不确定度因素分析

C.1.2.1  $u(\epsilon_{\text{cal}})$  为标准器校准值  $L_s$  的标准不确定度。

$$u(\epsilon_{\text{cal}}) = U_{\text{cal}} / k$$

其中： $U_{\text{cal}}$ ——标准器校准证书上注明的扩展不确定度；  
 $k$ ——标准器校准证书上注明扩展不确定度的扩展因子。

C.1.2.2  $u(\epsilon_{\alpha})$  为标准器热膨胀系数  $\alpha_s$  引起  $E$  的标准不确定度，根据标准器的校准证书确定标准不确定度值。本参数只有当被校坐标测量机要求输入热膨胀系数时才需要考虑。对于没有温度修正功能的坐标测量机，此项不需要考虑，即认为  $u(\epsilon_{\alpha}) = 0$ 。

$$u(\epsilon_{\alpha}) = L \times (|t - 20 \text{ } ^\circ\text{C}|) \times u(\alpha)$$

其中： $L$ ——标准器长度；  
 $t$ ——测量时标准器的温度；  
 $u(\alpha)$ ——标准器热膨胀系数引起的  $E$  标准不确定度。

式中  $t$  应在每个测量位置分别确定。

C.1.2.3  $u(\epsilon_t)$  为标准器温度测量引起  $E$  的标准不确定度。由于标准器的温度测量是坐标测量机上的功能，测量误差是坐标测量机示值误差的一部分，与校准方法无关，不予单独考虑。

当被校坐标测量机有温度补偿功能，此项不确定度不予考虑。

只有当被校坐标测量机具有温度补偿功能，但标准器的温度值是由校准方的温度测量系统获得的，此时：

$$u(\epsilon_t) = L \cdot \alpha \cdot u(t)$$

其中： $L$ ——标准器长度；  
 $\alpha$ ——标准器的热膨胀系数；  
 $u(t)$ ——标准器温度值的标准不确定度。

评估  $u(t)$  时，应考虑温度测量系统的校准不确定度和测量期间温度的变化范围。

操作时应保证传感器与标准器的良好接触。

C.1.2.4  $u(\epsilon_{\text{align}})$  为标准器定向误差引起  $E$  的标准不确定度

定向误差产生的影响包括：

- 余弦误差：测量线偏离实际方向；
- 平行性误差：测量点偏离应该测量的位置。

应按照下列规定建立标准器的方向参数，使本项不确定度可以忽略：

a) 正确理解标准器的定向方法和程序规定。例如 ISO 3650 定义了量块的型式。在使用量块作为标准器时，即使为了方便，量块已经安装在一起了，量块的方向也应分别确定。

b) 仔细设计建立标准器方向的测量点分布方案。应尽量使用经过良好抛光的表面。应避免形状误差造成的影响。例如，在使用标准器侧面定向时，应使测量点相对于中心对称分布，并尽量分布在两端，以避免标准器弯曲造成的影响。

C.1.2.5  $u(\epsilon_{\text{fix}})$  为标准器装卡稳定性引起  $E$  的标准不确定度

装卡可能引起标准器的变形或受到探测力时晃动。装卡稳定性产生的影响包括：

- 测量面的平行性误差增大；
- 用于定义标准器轴线的的数据变差，增大了定向和定位的误差；
- 当测量面上的测量点偏离标准器对称线，示值将变大或变小。

应按照下列规定装卡标准器，使本项不确定度可以忽略：

不要过分用力，以避免不必要的变形；

a) 根据标准器的设计选择装卡位置，以减小变形的影响。尽量遵守制造商的装卡建议。当标准器对中心线对称时，艾利点 ( $L/\sqrt{3}$ ) 通常是较好的选择；

b) 支撑实物标准器的底座对于减少变形非常重要。当无法实现完全的定位，底座应使过定位保持在最低限度；

c) 当标准器和底座之间的温度差很大时（例如等温时间过短）或材料差异很大时，应放置足够的时间后，再进行固定，以减少温度变化的影响；

d) 支撑在测量方向上的刚性必须足够，这包括将标准器固定到坐标测量机工作台上的各个环节，例如：底座、支架、坐标测量机的压紧装置等。

C.1.2.6  $u(\epsilon_R)$  为测量重复性引起  $E$  的标准不确定度

重复性的评价可以按照 35 组 ( $m=35$ ) 3 次 ( $n=3$ ) 重复测量确定合并样本标准差。设 35 组测量中，每 3 次测量的极差为  $R_i$ ，则该组测量的重复性为：

$$s_i = R_i / C$$

其中： $C$  为极差系数。当  $n=3$  时， $C=1.69$ 。

通过所有 35 组测量得到的合并样本标准差为：

$$s_p^2 = \frac{1}{m} \sum_{i=1}^m s_i^2 = \frac{1}{35} \sum_{i=1}^{35} (R_i / 1.69)^2$$

则由重复性引入的不确定度分量  $u(\epsilon_R)$  为： $u(\epsilon_R) = s_p$ 。

C.2 探测误差  $P$  测量结果的不确定度计算

探测误差  $P$  的不确定度取决于检测球证书给出形状误差值  $F$  及其不确定度  $U(F)$ 。

例如某证书给出的检测球形状误差的数据为  $F$ ，测量不确定度为  $U(F)$ ，包含因子  $k=2$ ，则标准不确定度：

$$u(F) = \frac{U(F)}{k}$$

标准不确定度  $u(P)$  由形状误差值  $F$  及其不确定度  $U(F)$  的值合成：

$$u(P) = \sqrt{\left(\frac{F}{2}\right)^2 + u^2(F)}$$

取包含因子  $k=2$ ，则探测误差的扩展不确定度： $U(P) = 2u(P)$ 。

C.3 实例：采用陶瓷检测球和钢质量块校准坐标测量机的不确定度

C.3.1 说明

高准确度的坐标测量机安装在空调实验室。本例采用陶瓷检测球和一组钢质量块为标准器校准该坐标测量机。标准器与被校准坐标测量机的技术参数见表 C.1。

表 C.1 标准器与被校准的坐标测量机技术参数

坐标测量机	测量范围	1 000 mm×900 mm×600 mm
	MPE <sub>P</sub>	0.6 μm
	MPE <sub>E</sub>	±(0.5 μm+10 <sup>-3</sup> L/750)
	具备材料温度自动补偿功能、采用微探测力平衡探测系统	
检测球	形状误差校准值 $F$	(0.07±0.1) μm
量块	尺寸校准不确定度	0.1 μm+0.25×10 <sup>-6</sup> L
	CTE (热膨胀系数) 量块等级：0 级	(10.9±0.35)×10 <sup>-6</sup> K <sup>-1</sup>

C.3.2 探测误差  $P$

探测误差测量结果的不确定度取决于检测球证书给出形状误差值及其不确定度。证书给出的检测球形状误差的数据为  $F=0.07 \mu\text{m}$ ，测量不确定度为  $U(F)=0.1 \mu\text{m}$ ，包含因子  $k=2$ ，则形状误差值的标准不确定度：

$$u(F) = \frac{U(F)}{k} = 0.1 \mu\text{m}/2 = 0.05 \mu\text{m}$$

探测误差测量结果的标准不确定度：

$$u(P) = \sqrt{\left(\frac{F}{2}\right)^2 + u^2(F)}$$

代入数据：
$$u(P) = \sqrt{\left(\frac{0.07 \mu\text{m}}{2}\right)^2 + 0.05 \mu\text{m}^2} = 0.06 \mu\text{m}$$

取包含因子  $k=2$ ，则探测误差的扩展不确定度：

$$U(P) = 2u(P) = 2 \times 0.06 \mu\text{m} = 0.12 \mu\text{m}$$

$U(P)$  与  $MPE_P$  比值为 20%，表明测量能力足够。

C.3.3 长度测量误差

C.3.3.1 说明

被校准坐标测量机的空间对角线的长度为 1 494 mm，最短的长度尺寸取 30 mm，则最长的长度尺寸不能少于 986 mm，取 1 000 mm 作为最大尺寸。考虑到轴向工作范围，所有选用的尺寸及不确定度值见表 C. 2。

表 C. 2 选用量块尺寸及不确定度值

L/mm	30	125	250	500	600	700	1 000
$U(\epsilon_{\text{cal}}) / \mu\text{m}$	0.11	0.13	0.16	0.23	0.25	0.28	0.35

不确定度  $u(E)$  按下式评估：

$$u(E) = \sqrt{u^2(\epsilon_{\text{cal}}) + u^2(\epsilon_s) + u^2(\epsilon_r) + u^2(\epsilon_{\text{align}}) + u^2(\epsilon_{\text{fixt}}) + u^2(\epsilon_R)}$$

注：实际情况中，每个尺寸的测量不确定度随位置和方向是不同的，为简化本例不考虑这些细节。

### C. 3. 3. 2 标准器校准值的标准不确定度 $u(\epsilon_{\text{cal}})$

该不确定度分量由标准器的校准证书给出，计算值见表 C. 3 ( $k=2$ )。

表 C. 3 选用尺寸与其标准不确定度值  $u(\epsilon_{\text{cal}})$ 

L/mm	30	125	250	500	600	700	1 000
$u(\epsilon_{\text{cal}}) / \mu\text{m}$	0.05	0.07	0.08	0.11	0.13	0.14	0.18

### C. 3. 3. 3 标准器热膨胀系数的标准不确定度 $u(\epsilon_\alpha)$

由于坐标测量机具有材料温度补偿功能，该分量需要考虑，校准者需要输入标准器的材料热膨胀系数，本例  $\text{CTE} = 10.9 \times 10^{-6} \text{ K}^{-1}$ 。

标准不确定度  $u(\epsilon_\alpha)$  按下式评估：

$$u(\epsilon_\alpha) = L \times (|t - 20 \text{ }^\circ\text{C}|) \times u(\alpha)$$

校准过程中，量块温度的变化范围为  $20.31 \text{ }^\circ\text{C} \sim 20.78 \text{ }^\circ\text{C}$ ，取范围的上限代入上式， $|t - 20 \text{ }^\circ\text{C}| = 0.78 \text{ }^\circ\text{C}$ 。

注：一般说来，该数据只有在测量进行时才有效，标准器热膨胀系数的不确定度通常比其他分量小。为简化起见，按本项估算的方法该不确定度分量将偏大，如果最后的  $U(E)$  太大，可以按 JJF 1130 中的 PUMA 方法反复逼近，重新评估得到合理值。

$u(\alpha)$  取自量块的生产商，由膨胀系数变化量的半宽除以包含因子  $k=2$ ，对不同尺寸的量块， $u(\epsilon_\alpha)$  估算于表 C. 4。

表 C. 4 选用尺寸与热膨胀系数的标准不确定度  $u(\epsilon_\alpha)$ 

L/mm	30	125	250	500	600	700	1 000
$u(\epsilon_\alpha) / \mu\text{m}$	0.00	0.02	0.03	0.07	0.08	0.10	0.14

### C. 3. 3. 4 标准器温度测量的标准不确定度 $u(\epsilon_t)$

被校准的坐标测量机自带温度探测器，该项不确定度不考虑， $u(\epsilon_t) = 0$ 。

### C. 3. 3. 5 标准器定向误差引入的标准不确定度 $u(\epsilon_{\text{align}})$

标准器定向的方法应与其尺寸校准一致，即保证坐标测量机的测量长度方向与量块中心长度的方向一致（由 ISO 3650 定义）。建立工件坐标系，坐标系的一条轴线与量块工作面垂直。沿该坐标轴的坐标差值作为点到点的距离，取点时应尽量探测工作面的中

心位置。有时为了方便已将量块组合在一起装夹，需要对每个量块单独定向。

注：实际工作中，要建立完整的坐标系，坐标测量机软件定义第一条轴线时，还需要确定其方向和在工作面上的原点位置，通常以量块的侧面为测量基准。这种情况与不确定度无关，在此不做讨论。

不确定度  $u(\epsilon_{\text{align}})$  的评估如下式：

$$u(\epsilon_{\text{align}}) = \sqrt{u^2(e_{\text{cos}}) + u^2(e_{\text{parall}})}$$

其中  $u(e_{\text{cos}})$  的计算考虑如下方面：

——工作面宽为 9 mm，避开倒角后，工作面在宽度方向的定向距离  $L_{\text{align}} = 6 \text{ mm}$ ；

——实际的探测误差  $P = 0.45 \mu\text{m}$ ，则  $u(P) = P/\sqrt{12} = 0.13 \mu\text{m}$ ；

——考虑到实际定向方法与量块尺寸的校准一致，则  $u(P_{\text{geo}}) = 0$ 。

不确定度  $u(e_{\text{cos}})$  按下式计算：

$$u(e_{\text{cos}}) = 2\sqrt{2} \times \frac{u^2(P) + u^2(P_{\text{geo}})}{L_{\text{align}}^2} L = 2\sqrt{2} \times \frac{0.13^2}{6^2} L \approx 0$$

高准确探测系统探测误差很小，不确定度  $u(e_{\text{cos}})$  可以忽略。

对于 0 级量块，长度变动量  $t_v$  为  $0.1 \mu\text{m} \sim 0.4 \mu\text{m}$ ，平行度影响量的不确定度分量  $u(e_{\text{parall}})$  按下式计算： $u(e_{\text{parall}}) = t_v/\sqrt{12}$ ，见表 C.5。

表 C.5 选用尺寸与不确定度分量  $u(e_{\text{parall}})$

$L/\text{mm}$	30	125	250	500	600	700	1 000
$t_v/\mu\text{m}$	0.10	0.14	0.16	0.25	0.25	0.30	0.40
$u(e_{\text{parall}})/\mu\text{m}$	0.03	0.04	0.05	0.07	0.07	0.09	0.12

注： $P$  是由多方向测量获得，长度变动量  $t_v$  也是针对量块全工作面，超过了实际使用区域。为简化起见，按上面的公式评估，将会使不确定度  $u(P)$  和  $u(e_{\text{parall}})$  估大。如果估算得到的  $u(E)$  偏大，可以按 JJF 1130 中的 PUMA 方法反复逼近，得到合理值。

#### C.3.3.6 标准器装卡稳定性引入的标准不确定度 $u(\epsilon_{\text{fixt}})$

每个量块都按艾利点支撑（标记于侧面），并采用只施加横向力的平衡装夹装置，装夹没有变形，检测时避免任何晃动。为减少热变形，在充分等温后再锁紧。实际探测系统施加的探测力几乎为零，将指示计对准量块的一端，探测量块另一端，得到的读数  $\Delta L_{p1} = 0.04 \mu\text{m}$ ， $\Delta L_{p2} = 0.03 \mu\text{m}$ 。标准器装卡稳定性引入的标准不确定度为：

$$u(\epsilon_{\text{fixt}}) = |\Delta L_b - (|\Delta L_{p1}| + |\Delta L_{p2}|)| = 0.07 \mu\text{m}$$

#### C.3.3.7 测量重复性引入的标准不确定度 $u(\epsilon_R)$

重复性的评价可以按照 35 组 ( $m=35$ ) 3 次 ( $n=3$ ) 重复测量确定合并样本标准差。设 35 组测量中，每 3 次测量的极差为  $R_i$ ，则由重复性引入的不确定度分量  $u(\epsilon_R)$  为：

$$u(\epsilon_R) = \sqrt{\frac{1}{35} \sum_{i=1}^{35} (R_i/1.69)^2} = 0.02 \mu\text{m}$$

#### C.3.3.8 不确定度一览表

$$u(E) = \sqrt{u^2(\epsilon_{\text{cal}}) + u^2(\epsilon_a) + u^2(\epsilon_t) + u^2(\epsilon_{\text{align}}) + u^2(\epsilon_{\text{fixt}}) + u^2(\epsilon_R)}$$

表 C.6 坐标测量机不确定度一览表 (不确定度计量单位:  $\mu\text{m}$ )

测量长度/mm	30	125	250	500	600	700	1 000
$u(\epsilon_{\text{cal}})$	0.05	0.07	0.08	0.11	0.13	0.14	0.18
$u(\epsilon_a)$	0.00	0.02	0.03	0.07	0.08	0.10	0.14
$u(\epsilon_r)$	—	—	—	—	—	—	—
$u(\epsilon_{\text{align}})$	0.03	0.04	0.05	0.07	0.07	0.09	0.12
$u(\epsilon_{\text{fixt}})$	0.07	0.07	0.07	0.07	0.07	0.07	0.07
$u(\epsilon_R)$	0.02	0.02	0.02	0.02	0.02	0.02	0.02
$u(E)$	0.09	0.11	0.12	0.16	0.18	0.21	0.27
$U(E)$	0.19	0.22	0.25	0.33	0.37	0.41	0.54

对于最短的量块, 长度测量结果的扩展不确定度  $U(E)$  与  $MPE_E$  的比值为 35%, 对于最长的量块, 该值为 29% 时, 可以认为测量能力足够。当然这些值并不最理想, 特别是对短量块来说, 有待提高测量能力。可以进一步评估, 将评估偏大的不确定度分量减小。例如: 量块工作面的实际使用区域并没有达到其全部工作面, 考虑其比例关系, 可以减少标准器定向误差引入的标准不确定度  $u(\epsilon_{\text{align}})$ 。

附录 D

校准证书内页格式

证书编号：

校准结果

校准所依据的技术文件（代号、名称） JJF 1064—2010 坐标测量机校准规范				
校准环境条件及地点： 温 度：    ℃                   地 点： 湿 度：    % RH               其 他：				
校准使用的计量（基）标准装置或主要标准器				
名 称	测 量 范 围	不 确 定 度 / 准 确 度	证 书 编 号	证 书 有 效 期 至
校准结果： 探测误差为 $P = \underline{\hspace{2cm}}$ $\mu\text{m}$ ； 扫描探测误差 $T_{HP} = \underline{\hspace{2cm}}$ $\mu\text{m}$ , $\tau_{HP} = \underline{\hspace{2cm}}$ s； 多探针探测误差： $MF = \underline{\hspace{2cm}}$ $\mu\text{m}$ , $MS = \underline{\hspace{2cm}}$ $\mu\text{m}$ , $ML = \underline{\hspace{2cm}}$ $\mu\text{m}$ ； 长度测量误差 $E$ 见下图：				
注：图中虚线为 $MPE_E = \pm (\underline{\hspace{2cm}} + L / \underline{\hspace{2cm}}) \mu\text{m}$ 。L 单位为 mm				
校准结果符合下列计量要求：				
$MPE_P = \underline{\hspace{2cm}}$ $\mu\text{m}$ ；				
$MPE_{T_{HP}} = \underline{\hspace{2cm}}$ $\mu\text{m}$ ( $MPE_{\tau_{HP}} = \underline{\hspace{2cm}}$ s)；				
$MPE_{MF} = \underline{\hspace{2cm}}$ $\mu\text{m}$ , $MPE_{MS} = \underline{\hspace{2cm}}$ $\mu\text{m}$ , $MPE_{ML} = \underline{\hspace{2cm}}$ $\mu\text{m}$ ；				
$MPE_E = \pm (\underline{\hspace{2cm}} + L / \underline{\hspace{2cm}}) \mu\text{m}$				
长度测量示值误差校准的不确定度： $U = (\underline{\hspace{2cm}} + L / \underline{\hspace{2cm}}) \mu\text{m}$ , $k=2$				
探测误差的不确定度： $U = \underline{\hspace{2cm}}$ $\mu\text{m}$ , $k=2$				

校准员：

核验员：



注：校准证书的内容应符合 GB/T 27025—2008《检测和校准实验室能力的通用要求》的要求。由于各实验室对校准证书有自己的设计，本附录仅建议与校准结果相关部分的内页格式。其中的部分内容可以由于实验室的证书格式不同而在其他部分表述。

上海轩轶创析工业设备有限公司