



技术参数表

HQ 210

便携式多功能测量仪



智能型可互换式
测量探头 & 模块



主机自动辨识
连接的测量探头



无线探头



数据处理软件



图形化显示



白色背光显示屏



产品特点

- 测量温湿度, 温度, 大气压力, 照度, 室内舒适度, CO₂, CO
- 配置大尺寸白色背光图形和数字液晶显示屏
- 主机搭配选购各种智能型互换式测量模块和探头
- 主机可显示 6 组测量值
- 同时连接 2 组测量探头和 1 组测量模块
- 充电式锂电池可长时间连续使用

量程

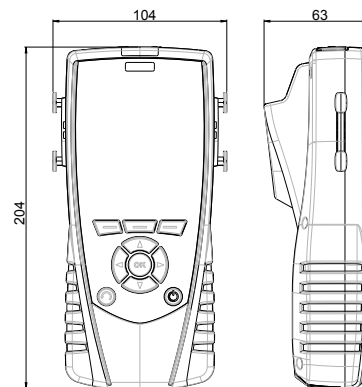
- 温湿度: 0 ~ 100 %RH, -40 ~ +180 °C
- 一氧化碳: 0 ~ 500 ppm
- 二氧化碳: 0 ~ 5,000 ppm
- 全方向性风速: 0 ~ 5 m/s
- 热电偶: -200 ~ +1,760 °C
- 铂电阻: -200 ~ +600 °C
- 大气压力: 800 ~ 1,100 hPa
- 照度: 0 ~ 150,000 lux



技术功能

连接端口	2 组智能型测量探头, 1 组智能型测量模块和 1 组 mini-USB 端口用于电池充电和连接电脑
电源供应	充电式锂电池
电池续航能力	搭配温湿度探头可使用 57 小时
内存容量	1,000 个档案群组, 20,000 笔测量值
符合标准	2014/30/EU EMC; 2014/35/EU 低电压 2011/65/EU RoHS II; 2012/19/EU WEEE
操作语言	中文, 英语, 法语 ... 多种语言可选择
操作环境	中性气体
操作温度	0 ~ +50 °C
储存温度	-20 ~ +80 °C
自动关机	可设置 15 ~ 120 分钟或关闭
重量	485 g

产品尺寸 (in mm)



外壳功能

外壳材质	ABS/PC 和弹性橡胶
防护等级	IP54
显示屏	液晶显示屏, 120 x 160 像素 尺寸: 50 x 67 mm 白色背光 显示 6 组测量值 同时显示 3 组测量值
按键	弹性橡胶, 10 个按键

HQ210 - 推荐套装配置

套装配置 & 型号	HQ 210 HG1	HQ 210 WB1	HQ 210 WB2	
测量仪主机 HQ 210	●	●	●	
标准型温湿度探头 SHR 110	○	●	○	标配: ●
无线标准型温湿度探头 SHRF 110	○	○	●	选购: ○
高温型温湿度探头 SHR 300	○	○	○	
湿度 / 温度 / 二氧化碳 三合一探头 SCOH 112	●	○	○	
置入型铂电阻温度探头 SIPS 250	○	●	○	
无线环境型铂电阻温度探头 SAPF 150	○	○	●	
Ø70 mm 黑球 BN 70	○	●	●	
四通道热电偶温度模块 M4TC	○	○	○	
湿度 / 温度 / 大气压力 三合一 环境条件模块 MCC	○	○	○	
软件和 USB 数据线	●	●	●	
便携箱 MTP 210	●	●	●	
法国工厂校准证书	●	●	●	
中国 CNAS 计量院校准证书	○	○	○	

HQ210 - 产品功能

温湿度测量

- 可选择标准型或高温型温湿度探头
- 多种湿度计算参数：露点, 湿球温度, 混合比, 绝对湿度, 热焓
- 手动输入大气压力值进行补偿
- 多种单位选择
- 多种平均计算功能
- 搭配黑球温度计测量 WBGT 指数
- 最小值, 最大值和定格值

空气质量测量

- CO₂ / CO 测量探头可选择
- CO₂ / 湿度 / 温度三合一多功能探头
- 湿度 / 温度 / 大气压力三合一环境模块
- 全方向性热线风速 / 湿度 / 温度三合一室内舒适度探头
- 多种单位选择
- 气体浓度报警功能 (高限和低限)
- 最小值, 最大值和定格值

温度测量

- 多种热电偶和铂电阻温度探头可选择
- 可选购四通道热电偶输入模块
- 温度相差值
- 多种单位选择
- 温度报警功能 (高限和低限)
- 最小值, 最大值和定格值

照度测量

- 多种单位选择
- 最小值, 最大值和定格值



- 新一代的智能型探头, 采用特殊设计接口, 可随时插拔探头。
- 每套测量仪标配两条探头电缆线并随货提供便携箱、充电式锂电池、USB 电缆线、充电适配器、电脑数据下载分析软件和法国工厂校准证书。

智能探头

一氧化碳
二氧化碳
温湿度
舒适度
温度
照度



智能模块

四通道热电偶
温湿度 / 大气压力



HQ210 可选购配件 - 智能型测量模块和探头(一)

型号	测量单位	量程	精确度	分辨率 / 允许过压
温度 / 湿度 / 大气压力 三合一环境条件模块 				
MCC	温度: °C, °F 湿度: %RH 大气压力: hPa, mbar	0 ~ +50 °C 0 ~ 100 %RH 800 ~ 1 100 hPa	±0.5 °C (在 +20 °C) ±3.0 %RH (在 +15 ~ +25 °C) ±3 hPa	0.1 °C 0.1 %RH 1 hPa
四通道热电偶温度探头输入模块 				
M4TC	°C, °F	K: -200 ~ +1 300 °C J: -100 ~ +750 °C T: -200 ~ +400 °C S: 0 ~ +1 760 °C	K, J, T 型: ±0.3% 测量值 ± 0.4 °C (-200 ~ 0 °C) ± 0.4 °C (0 ~ +1 300 °C) S 型: ±0.6 °C	0.1 °C
标准型温湿度探头 无线型温湿度探头 				
SHR 110 SHRF 110	温度: °C, °F 湿度: %RH	-20 ~ +80 °C 0 ~ 100 %RH	±0.1 °C (在 +20 °C) ±1.0 %RH (在 +15 ~ +25 °C, 10 ~ 90 %RH) ±1.5 %RH (在 +15 ~ +25 °C, 湿度: 其他量程)	0.1 °C 0.1 %RH
		其他湿度计算参数: 露点温度, 混合比, 绝对湿度, 湿球温度, 热焓		
高温型温湿度探头 无线高温型温湿度探头 				
SHR 300 SHRF 300	温度: °C, °F 湿度: %RH	-40 ~ +180 °C 0 ~ 100 %RH	±0.1 °C (在 +20 °C) ±1.0 %RH (在 +15 ~ +25 °C, 10 ~ 90 %RH) ±1.5 %RH (在 +15 ~ +25 °C, 湿度: 其他量程)	0.1 °C 0.1 %RH
		其他湿度计算参数: 露点温度, 混合比, 绝对湿度, 湿球温度, 热焓		
湿度 / 温度 / 二氧化碳三合一探头 				
SCOH 112	湿度: %RH	0 ~ 100 %RH	±1.8 %RH (在 +15 ~ +25 °C)	0.1 %RH
	温度: °C, °F	-20 ~ +80 °C	±0.2 °C (在 +20 °C)	0.1 °C
	二氧化碳: ppm	0 ~ 5 000 ppm	±3% 测量值 ± 50 ppm	1 ppm

HQ210 可选购配件 - 智能型测量模块和探头(二)

型号	测量单位	量程	精确度	分辨率 / 允许过压
全方向性热线风速 / 湿度 / 温度 三合一室内舒适度探头 				
SOM 900	风速 : m/s, km/h, fpm	0.00 ~ 5.00 m/s	±3% 测量值 ± 0.05 m/s	0.01 m/s
	湿度 : %RH	0 ~ 100 %RH	±1.8 %RH (在 +15 ~ +25 °C)	0.1 %RH
	温度 : °C, °F	-20 ~ +80 °C	±0.2 °C (在 +20 °C)	0.1 °C
照度探头 				
SLU	lux, klux, fc	0 ~ 150 000 lux 0 ~ 13 935 fc	±1% 测量值 或 ±2 lux	0.1 lux (0 ~ 999.9 lux) 1 lux (1 000 ~ 9 999 lux) 0.01 klux (10.00 ~ 99.99 klux) 0.1 klux (100.0 ~ 150.0 klux)
二氧化碳 / 环境温度探头 				
SCO 112	二氧化碳 : ppm	0 ~ 5 000 ppm	±3% 测量值 ± 50 ppm	1 ppm
	温度 : °C, °F	-20 ~ +80 °C	±0.2 °C (在 +20 °C)	0.1 °C
一氧化碳 / 环境温度探头 				
SCO 110	一氧化碳 : ppm	0 ~ 200 ppm 200 ~ 500 ppm	±3 ppm ±1.5% 测量值	0.1 ppm
	温度 : °C, °F	-20 ~ +80 °C	±0.2 °C (在 +20 °C)	0.1 °C
铂电阻温度探头 : 环境型, 置入型, 插入型, 表面接触型 详细规格请参考铂电阻温度探头产品型录				
				

HQ210 可选购配件 - 智能型测量探头(三)

型号	测量单位	量程	精确度	分辨率
热电偶温度探头：环境型, 置入型, 插入型, 表面接触型 详细规格请参考热电偶温度探头产品型录				
				

其他配件

名称	型号
红外打印机	KIMP 23
智能型探头用延长杆	RTE
智能型探头用线缆	CSM

维护保养

本公司可提供仪器校准服务, 保证您的仪器维持精确的测量。
本公司建议每年至少校准仪器一次。

保修服务

在 1 年保修期内, 任何非人为因素造成的设备无法正常工作的现象, 均可返厂维修(具体原因由售后评估)。