



## 经济型便携式烟气分析仪 Si-CA 030



**O<sub>2</sub>, CO, CO<sub>2</sub>**

## Si-CA 030

## 经济型烟气分析仪

2年  
保修

Si-CA 030 为工程师检查和维护燃烧设备提供必要的基础数据, 通过无线功能连接智能手机 App, 可自动生成数据和图表报告。可用于冷凝壁挂炉及小型燃烧设备的调试和检测。



标配 2 个气体传感器  
 $O_2$  和  $CO$



可通过移动 App 生成报表  
自动 / 手动 记录分析数据



可设置停止气泵保护  $CO$  传感器中毒



小巧轻便, 自重仅 350 克



高清彩色显示屏



小巧轻便  
350 g



## Si-CA 030 产品特点：

- 简单快速的气泵开启 / 关闭控制功能
- 维护提醒, 传感器寿命 & 校准周期提示
- 抽压 & 差压测量
- $CO_2$  参数计算

## 中文操作界面

天然气 LACQ	
O2	3.61 %
CO	12 mg/m <sup>3</sup>
CO2	9.9 %
T flue	125.9 °C
X Air	26.1 °C

菜单	
气泵	<input checked="" type="checkbox"/>
烟气分析	
其他测量功能	
设置	
打印	
分析仪信息	

O2	
类型	电化学式
量程	0.00 - 25.00 %
最近一次校准信息	07/06/2021
安装	07/06/2021
输出	-103.79 uA
传感器使用期限预估	<div style="width: 100%; height: 10px; background-color: green;"></div>

设置	
常规设置	>
分析设置	>
测量单位	>
存储功能	>
输出	>
打印机	>

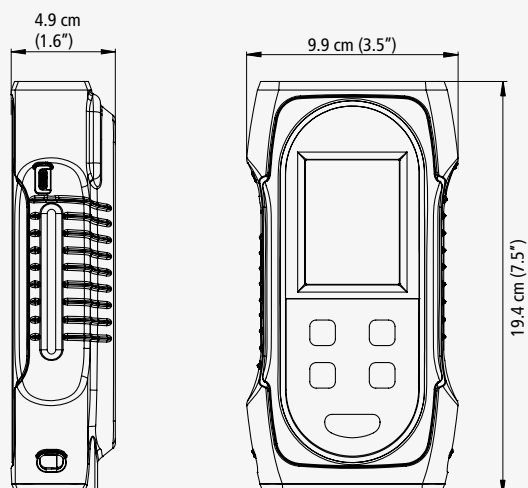


注意：产品不含智能手机

### Si-CA 030 套装内容

- Si-CA 030 烟气分析仪
- O<sub>2</sub> & CO 两组气体传感器
- 主机防滑橡胶保护套
- 180 mm 或 300 mm 探针和线缆 (探针长度依套装不同而定)
- 冷凝水槽
- 充电器
- USB 数据线
- 移动应用 app (可下载)
- 无线传输功能
- 纸盒或便携包
- 快速入门指南
- 工厂校准证书

### 尺寸规格



- 燃烧效率和过量空气系数计算
- 主机防滑橡胶保护套
- 提供两年保修服务
- 可设置 O<sub>2</sub> 参考基数

## Si-CA 030 技术规格

参数	传感器	量程	分辨率	精确度 <sup>(1)</sup>	T <sub>90</sub> 响应时间
O <sub>2</sub>	电化学	0 ~ 25%	0.01%	± 0.2% vol	< 30 s
CO	电化学	0 ~ 8,000 ppm	1 ppm	± 8 ppm (0 ~ 159 ppm) ± 5% 测量值 (160 ~ 2,000) ppm ± 10% 测量值 (2,001 ~ 8,000 ppm)	< 40 s
CO <sub>2</sub>	计算值	0 ~ 99.9%	0.1%	-	-
烟气温度 (主机)	TcK	-20 ~ + 1,250 °C	0.1 °C	± 2 °C 或 ± 0.5% 测量值 <sup>(2)</sup>	-
环境温度	NTC 或 TcK	-20 ~ + 120 °C	0.1 °C	± 2 °C	-
温度相差值	计算值	0 ~ 1,250 °C	0.1 °C	-	-
压力 (差压 / 抽压)	半导体	-200 ~ + 200 mbar	0.01 mbar	± 1% 测量值 ± 0.03 mbar	-
过量空气系数	计算值	0 ~ 999%	1%	-	-
低热燃烧效率	计算值	0 ~ 100% (总效率 / HHV <sup>(3)</sup> )	0.1%	-	-
高热燃烧效率	计算值	0 ~ 125% (净效率 / LHV <sup>(4)</sup> )	0.1%	-	-

<sup>(1)</sup> 文件中所指精确度均为在 20 °C 和 1013 mbar 条件下的实验数值, 可保证相同条件下测量值的准确性。

<sup>(2)</sup> 仅为测量仪的精确度。

<sup>(3)</sup> 高热值 / <sup>(4)</sup> 低热值

## Si-CA 030 主机规格

尺寸	19.4 x 9.9 x 4.9 cm
重量	350 克
显示屏	彩色高清显示屏, 尺寸: 320 x 240 像素
按键	5 键
外壳材质	ABS-PC
防护等级	IP42
连接	无线连接距离最远可达 15 米 (根据智能手机信号强度而定) 最低安装版本: 安卓 8.0, iOS 12.4, 蓝牙 4.0 (兼容低功耗)
电源	可充电电池, USB 电源 5100 mA/h 3.6 V 锂电池 / 主机电源电压: 100-240 Vac, 50-60 Hz 主机: 5 Vdc/2A
电池	电池使用时长 > 8 h; 充电时长: 充满 < 6.5 h; 50% < 2.5 h
使用条件	温度: -5 - 45 °C, 湿度: 非结露条件 (< 85 %RH) 最高海拔: 2000 米
存储温度	-20 ~ 50 °C
语言	中文, 英语, 法语, 德语, 西班牙语, 意大利语, 荷兰语, 葡萄牙语
欧盟认证	2014/53/EU (RED); 2015/863 EU (RoHS 3)
执行标准	EN 50379-1 和 EN 50379-2; UNI 10389; UL & cUL Certification; BS 7967:2015; BS EN 50543:2011; UNE 60670-10; ES.02173.ES



## Si-CA 030 可选配件

订购号	描述	图示
27532 (180 mm) 27533 (300 mm) 27534 (750 mm)	180 mm 探针和 2 m 线缆和冷凝水槽 300 mm 探针和 3 m 线缆和冷凝水槽 750 mm 探针和 3 m 线缆和冷凝水槽	
27546	无线打印机	
27537	3 m 烟气分析专用延长线缆	
27538	差压软管套件	

## Si-CA 030 订购套装

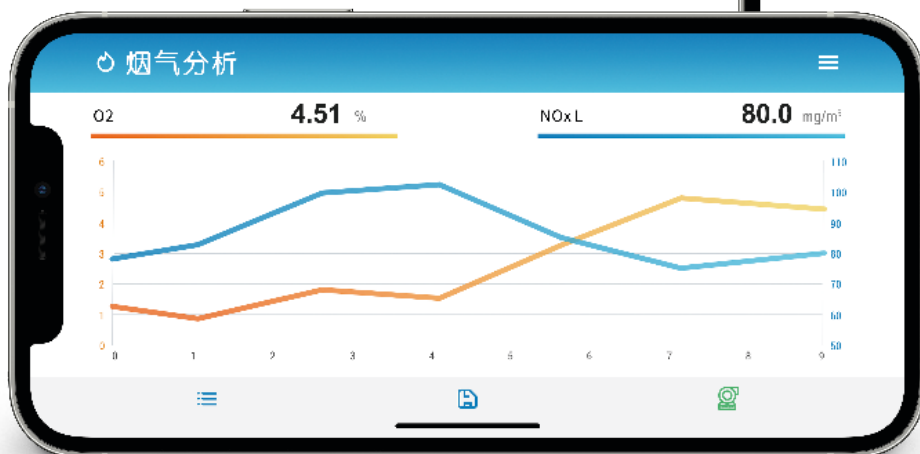
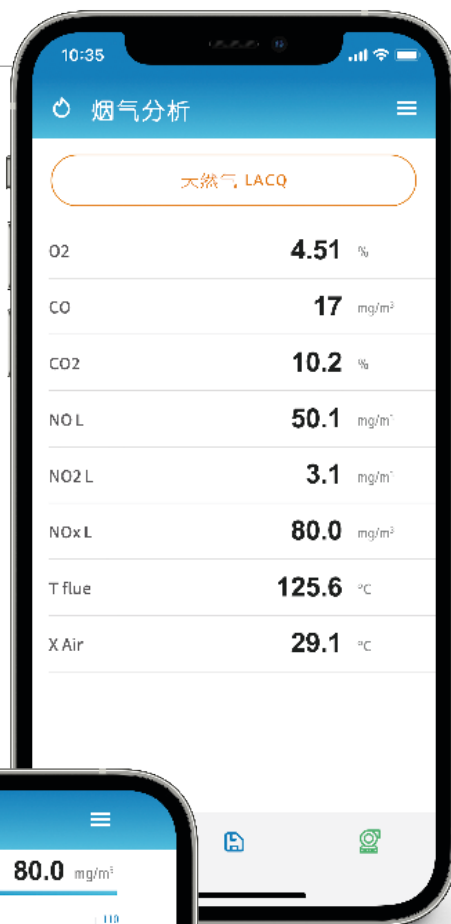
订购号	套装型号	套装详情
27495	Si-CA 030 Kit 2AC	2 组气体传感器 (O <sub>2</sub> 和 CO), 180 mm 探针耐温至 +800 °C, 2 m 线缆, 主机防滑橡胶保护套, 冷凝水槽, 充电器, USB 数据线, 快速入门指南, 工厂校准证书和纸盒包装
27498	Si-CA 030 Kit 2BS	2 组气体传感器 (O <sub>2</sub> 和 CO), 300 mm 探针耐温至 +800 °C, 3 m 线缆, 主机防滑橡胶保护套, 冷凝水槽, 充电器, USB 数据线, 快速入门指南, 工厂校准证书和便携包



# 移动应用软件

## Sauermann Combustion app

Sauermann Combustion app 可查阅和操控 Si-CA 系列烟气分析仪, 实时查看所有测量、计算及分析数据结果, 并可选择数据导出格式。



- 同时适用 iOS & Android 系统
- 电脑软件, 可通过无线连接 & USB 连接
- 简单、快速的无线连接
- 实时查看燃烧分析数据, 可选择列表或图表展示
- 操控和设置仪器
- 数据保存, 包括自动记录数据
- 创建报告 (PDF, CSV 或 XML)
- 建立客户、操作人员 & 设备数据库