

嵌入式多功能变送器

差压 / 风速 / 湿度 / 温度 / 二氧化碳 / 一氧化碳

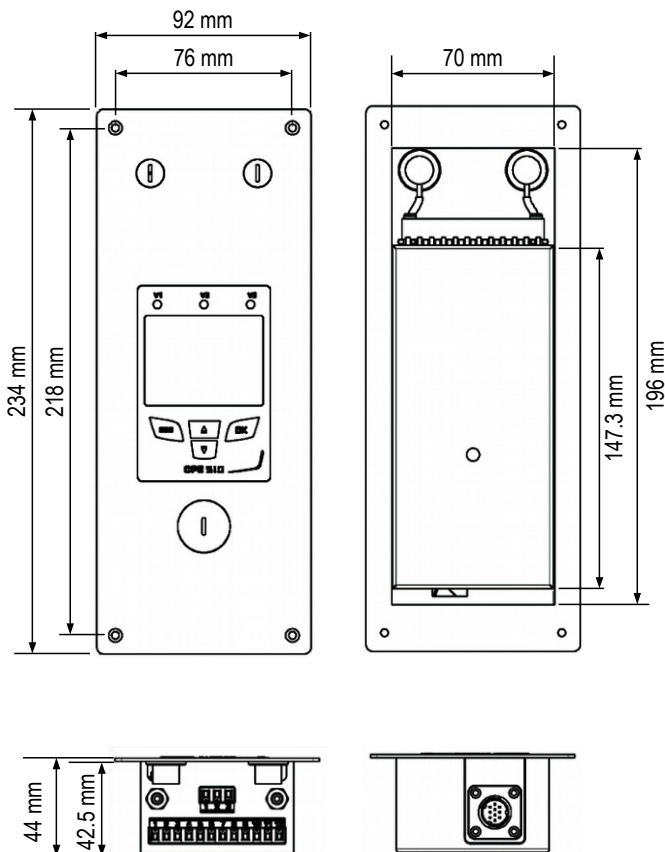
CPE310-S

产品特点

- 适用洁净室或设备中变送器主机嵌入式安装
- 测量差压, 温湿度, 风速, 温度, 二氧化碳, 一氧化碳
- 差压量程: $0 \sim \pm 10 \text{ Pa}$ / $\pm 100 \text{ Pa}$ 或 $0 \sim \pm 100 \text{ Pa}$ / $0 \sim \pm 1000 \text{ Pa}$
- 可连接一组智能型探头 (温湿度, 热线风速, 叶轮风速, 温度, 二氧化碳, 一氧化碳)
- 在线校准变送器, 无需断电或拆卸变送器
- 交替显示最多 3 组测量参数, 电源 24 Vac/Vdc
- 模拟输出信号: 三通道 $0 \sim 5 / 10 \text{ V}$, $0 / 4 \sim 20 \text{ mA}$ (4 线式)
- 总线 (Modbus RS-485) 通讯功能
- 三组蜂鸣器和模拟输出信号自行诊断功能
- 不锈钢面板无死角不积尘, 符合洁净室要求
- 不锈钢面板和外壳, IP65 防护等级



外壳功能



前面板材质: 拉丝不锈钢 316 L

后外壳材质: 不锈钢 304 L

防护等级: IP65 (正面面板)

显示屏: 发光数字 (38 x 48 mm)

显示屏保护材质使用红色有机玻璃

数字高度: 14 mm

压力接口: 金属倒刺接口, $\varnothing 5.2 \text{ mm}$

重量: 640 g

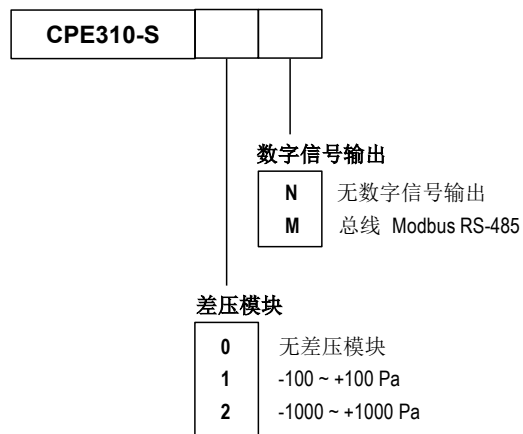
差压测量技术规格

量程	-100 ~ +100 Pa 或 -1000 ~ +1000 Pa
测量单位	Pa, mmH ₂ O, daPa (-100 ~ +100 Pa) Pa, mmH ₂ O, mbar, inWG, mmHG, daPa, hPa (-1000 ~ +1000 Pa)
精确度	±0.2 % 测量值
重复性 / 线性 / 迟滞	±0.8 Pa (-100 ~ +100 Pa) ±2 Pa (-1000 ~ +1000 Pa)
分辨率	0.1 或 1 Pa, 0.01 mmH ₂ O, 0.01 daPa (-100 ~ +100 Pa) 1 Pa, 0.1 mmH ₂ O, 0.01 mbar, 0.01 inWG, 0.01 mmHG, 0.1 daPa, 0.01 hPa (-1000 ~ +1000 Pa)
响应时间	1/e (63%) 0.3 s
允许过压	25000 Pa

技术规格

电源	24 Vac/Vdc ± 10%
模拟输出信号	3 通道 0/4 ~ 20 mA 或 0 ~ 5/10 V (4 线式) 最大负载: 500 Ω (0/4 ~ 20 mA) 最小负载: 1000 Ω (0 ~ 5/10 V)
功耗	5 VA
符合标准	2014/30/EU EMC; 2014/35/EU 低电压 2011/65/EU RoHS II; 2012/19/EU WEEE
接线端口	螺丝接线槽适用电缆 Ø 0.05 ~ 1.5 mm ²
总线 RS-485 通讯	Modbus RTU, 通讯波特率 2400 ~ 115200
可视报警	测量值闪烁
声音报警	蜂鸣器 (70 dB 在 10 cm)
自动校准	通过内置元件自动校准零点 测量微差压时零点无误差
测量介质	空气和中性气体
操作环境	-10 ~ +50 °C, 非结露, 0 ~ 2000 m
储存温度	-10 ~ +70 °C

选型表



零点校准

> 自动校准

CPE 310 变送器配置了温度自动补偿和自动校准功能, 可保证微差压测量时的长期稳定性和精确度。

自动校准功能: 微差压变送器的微处理器通过定期启动自动校准元件补偿传感器的测量漂移。此补偿来自于定期的差压测量时零点自动校准。因此无论使用环境有任何的变化, 微差压变送器可维持长期稳定性和高精度度。

自动校准时微差压变送器无需人工操作, 断电或拔除连接软管, 可在线进行自动校准。

自动校准时, 变送器将维持校准前的瞬间输出信号, 完成校准后, 变送器将恢复测量输出信号, 自动校准在一秒内即可完成。

优点: 无任何零点误差漂移

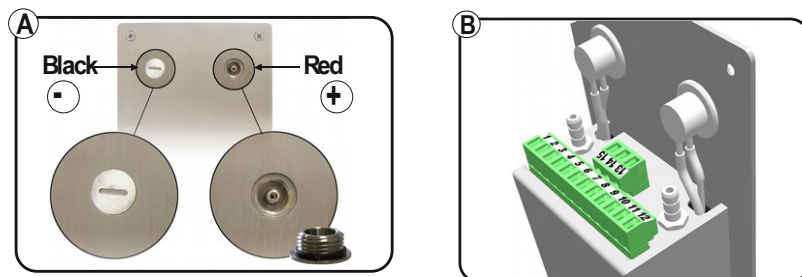
自动校准频率: 可设置 1 到 60 分钟

在线校准

> 可调整不同的压力连接方式

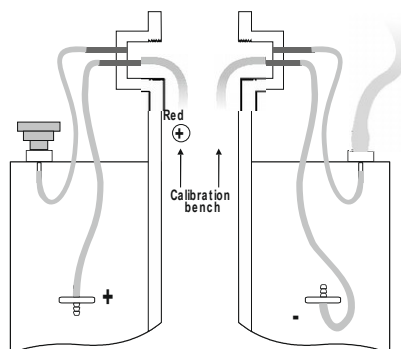
CPE310-S 变送器在正面面板 (A 图) 有两个可调整压力连接系统同时与后部 (B 图) 有的两个压力接头连接。

当安装变送器时可用依照现场需要搭配随货提供的配件设置不同的压力连接方式。



> 正面现场进行压力校准无需拆卸

此功能让用户隔离后部压力接头而从正面压力接头连接变送器差压传感器。在无需拆卸变送器的情况下, 用户可直接将变送器连接到压力校准源进行现场多点压力校准。这种校准方式简单又方便。



> 正面连接到电脑



设置变送器输出信号对应量程

通过变送器按键或软件可简易和快速地设置变送器
你可自行设置需要的量程。

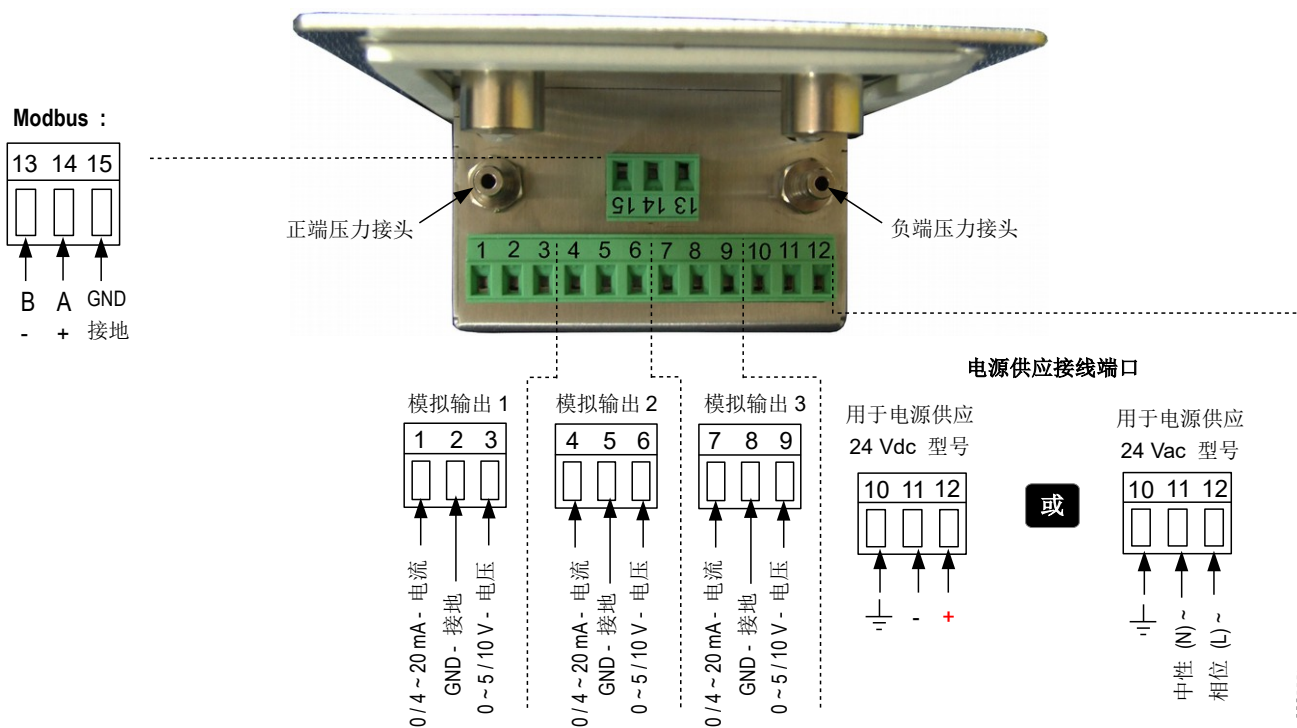
例如，变送器量程可设置为 -50 ~ 0 Pa, 0 ~ +10 Pa, 或 0 ~ +100 Pa

差压测量稳定度系数设置

差压传感器对压力变化的测量是非常灵敏的。因此当在不稳定的气流中测量差压时，差压测量可能会跳动不定。

稳定度系数设置（从0到9）可将测量值进行平均和滤波，并可降低瞬间气流变化所造成的差压测量瞬时值变化过大且可保证稳定的差压测量。

接线图

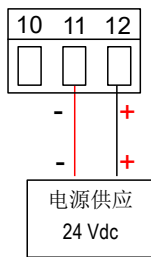


电气接线 - 符合 NFC15-100 标准

! 接线应由合格技术人员操作。当接线时，变送器必须停止供应电源。

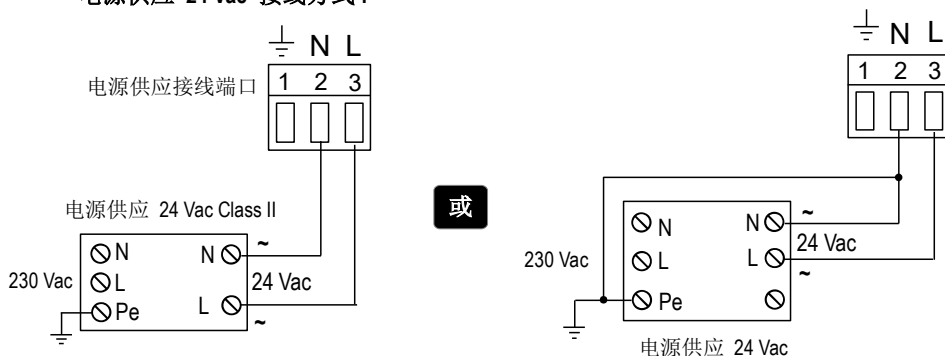
> 电源供应 24 Vdc 接线方式：

电源供应接线端口

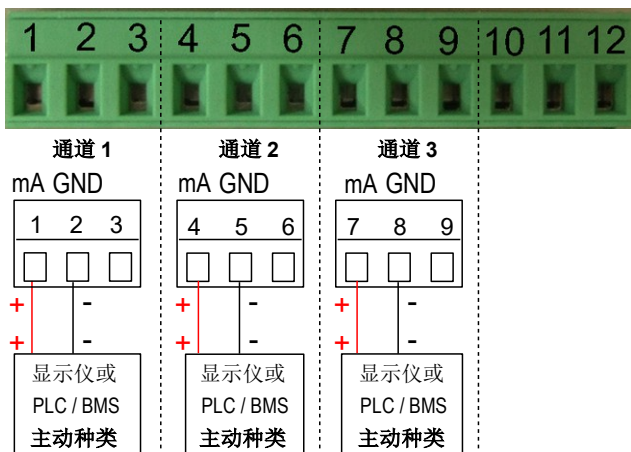


> 电源供应 24 Vac 接线方式：

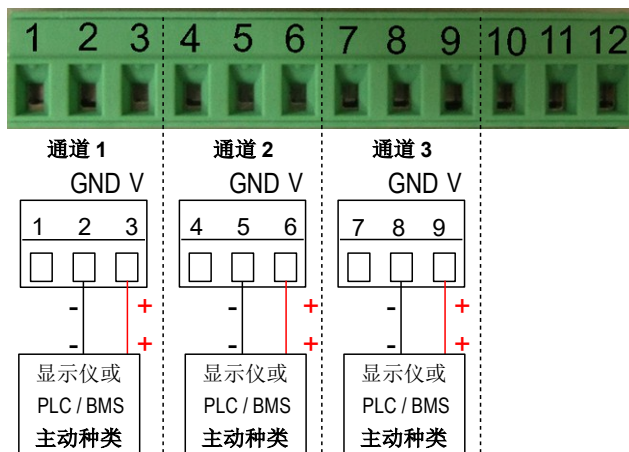
电源供应接线端口



> 模拟输出信号 0/4 ~ 20 mA 接线方式：



> 模拟输出信号 0 ~ 5/10 V 接线方式：



总线 MODBUS RS-485 通讯输出

通过 RS-485 总线可将多组 CPE310 变送器接入网路中。
数字信号通讯 RS-485 总线可并联多组变送器并通过 Modbus RTU 通讯协议连接至 PLC/BMS。

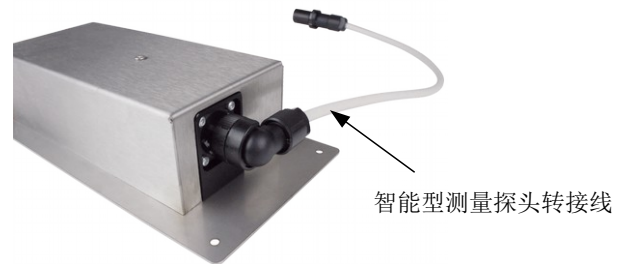
设置变送器

CPE310 变送可通过以下不同方式设置变送器所需要管理的参数：单位，量程，报警，输出，测量通道 ...

- > 通过按键：只适用型号内含显示屏
- > 通过 Modbus RS-485 通讯：通过管理或数据采集软件设置

外接智能型测量探头

CPE310 变送器可外接一组智能型测量探头。
实现除了单功能嵌入式变送器功能外，还可同时测量微差压和温湿度或热线风速或其他参数多合一。



安装方式

在墙面开槽 197 x 70 mm，开槽四周钻四个孔。
变送器置入槽内后用螺丝拧紧。

维护保养

请避免使用刺激性溶剂或使用含有甲醛 (福尔马林) 成分的清洁剂清洁变送器和探头。

选购和配件

- 连接用软管
- 连接用接头

