

前 言

本标准等同采用国际标准 ISO 8580:1987《橡胶和塑料软管 静态下耐紫外线性能测定》。

本标准由原国家石油和化学工业局提出。

本标准由全国橡胶与橡胶制品标准化技术委员会软管分技术委员会归口。

本标准负责起草单位：中橡集团沈阳橡胶研究设计院。

本标准主要起草人：李春明。

本标准于 2003 年 1 月 10 日首次发布。

ISO 前言

ISO(国际标准化组织)是各国家标准化团体(ISO 成员团体)的世界性联合机构。制定国际标准的工作通常由 ISO 各技术委员会进行。凡对已建立技术委员会的项目感兴趣的成员团体均有权参加该委员会。与 ISO 有联系的政府和非政府的国际组织,也可参加此项工作。在电工技术标准化的所有方面,ISO 与国际电工技术委员会(IEC)紧密合作。

各技术委员会采纳的国际标准草案,要发给成员团体进行投票。作为国际标准发布时,规定至少有 75%投票的成员团体投赞成票。

国际标准 ISO 8580 由 ISO/TC 45 橡胶与橡胶制品技术委员会 SC1 软管(橡胶和塑料)分技术委员会制定。

中华人民共和国国家标准

橡胶和塑料软管 静态下耐紫外线 性能测定

GB/T 18950—2003
idt ISO 8580:1987

Rubber and plastics hoses—Determination of ultra-violet
resistance under static conditions

警告:使用本标准的人员应熟悉正规实验室操作规程。本标准无意涉及因使用本标准可能出现的所有安全问题。制定相应的安全和健康制度并确保符合国家法规是使用者的责任。

1 范围

本标准规定了静态下橡胶和塑料软管耐紫外线性能的评价方法。

本标准对软管外覆层耐紫外线性能的测定规定了三种方法:

方法 1:用于内径 25 mm 和 25 mm 以下的软管,试验用软管自身进行。

方法 2:用于内径大于 25 mm 的软管,试验用从软管壁上裁取的试样进行。

方法 3:用于内径大于 25 mm 的软管,试验用从软管外覆层上裁取的试样进行。

一般应使用方法 1 或方法 2。仅在不能使用方法 2 进行试验的情况下使用方法 3。

2 引用标准

下列标准所包含的条文,通过在本标准中引用而构成本标准的条文。本标准出版时,所示版本均为有效。所有标准都会被修订,使用本标准的各方应探讨使用下列标准最新版本的可能性。

GB/T 2918—1998 塑料试样状态调节和试验的标准环境(idt ISO 291:1998)

GB/T 2941—1991 橡胶试样环境调节和试验的标准温度、湿度及时间(idt ISO 471:1983)

GB/T 16422.3—1997 塑料实验室光源曝露试验方法 第 3 部分:荧光紫外线灯(eqv ISO 4892-3:1994)

3 装置

3.1 试验箱

包括如 GB/T 16422.3 中规定的一组荧光灯,并能容纳试样和试样夹具。该试验箱应具有温度和湿度调节装置,能使环境温度保持在 50℃~80℃之间,精确至±3℃;使相对湿度保持在 35%~90%之间,精确至±5%。

注:大多数紫外辐射源都有一个限定寿命,在该寿命以后,辐射强度将下降。应注意保证记录荧光灯操作寿命,并按照 GB/T 16422.3 中的要求旋转,当超过光源使用寿命后,应更换这些光源。

所有安放于试验箱中的器件都应采用对紫外光不会吸收或不会起反应的材料制造。

3.2 试样架 1

用于方法 1,如图 1 所示。

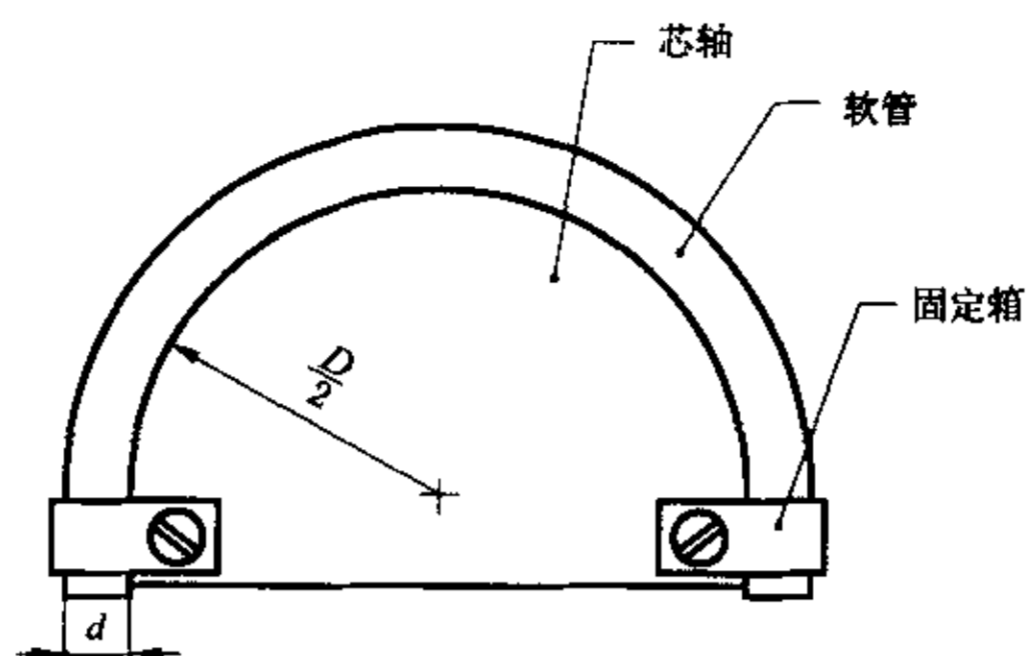


图 1 方法 1 中将软管固定在轴芯上的装置

3.3 试样架 2

用于方法 2, 如图 2 所示。

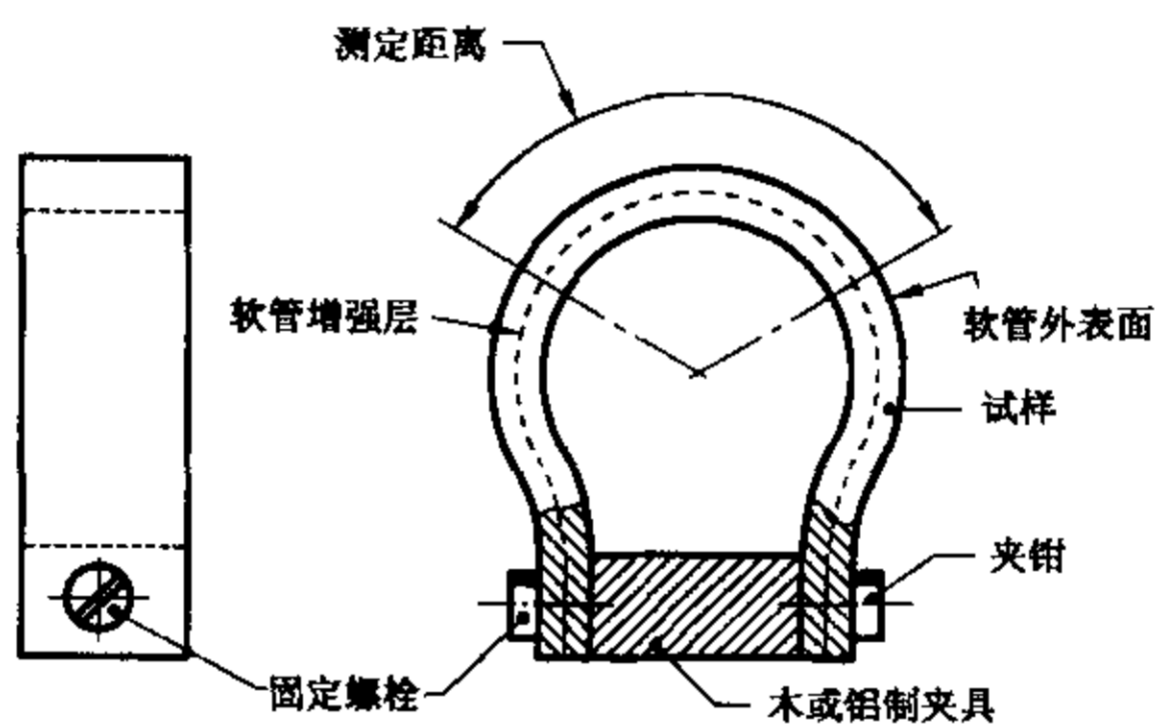
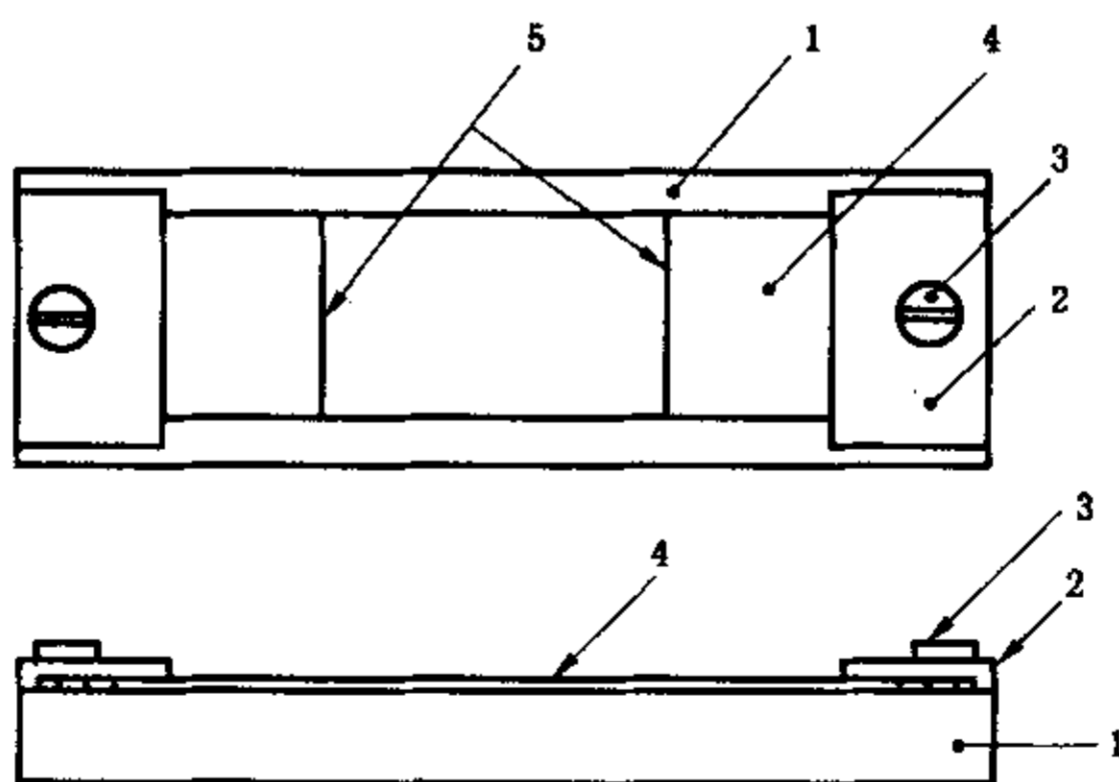


图 2 方法 2 使用的试样夹具

3.4 试样架 3

用于方法 3, 如图 3 所示。



1—木制或铝制夹具; 2—夹子(夹钳); 3—固定螺栓; 4—试片; 5—测量伸长的标线

图 3 方法 3 使用的试片夹具

4 试样

4.1 试样类型

4.1.1 方法 1

试样应为一根软管试样,其长度用下式计算:

$$L = \pi\left(\frac{D}{2} + d\right) + 2d$$

式中: L ——试样长度;

D ——所需要的芯轴(见图 1)直径,该芯轴用以使试样产生所要求的伸长率(见第 6 章),测量伸长率应在最小长度为 $10d$ 的软管上进行;

d ——试验软管的外径。

4.1.2 方法 2

试样应为从软管纵向切取的一根长条状试样。其长为 150 mm,宽为 25 mm。

4.1.3 方法 3

试样为软管外覆层的一根长条状试样,从软管纵向上切取,该试样长为 100 mm,宽为 25 mm。

4.2 试样数量

试验用 2 个试样进行。

5 试样调节

试验前,如适用,按 GB/T 2941 或 GB/T 2918 所规定的适用标准条件在黑暗或柔光下,按第 7 章规定安装并进行试样调节。

6 试验条件

除非在相关的软管标准中另有规定,试样用波长为 290 nm~400 nm 的紫外光以 $50 \text{ W/m}^2 \pm 5\%$ 的辐照度,在 $70^\circ\text{C} \pm 3^\circ\text{C}$ 的温度和 50%~55% 的湿度条件下曝露 $500 \text{ h} \pm 4 \text{ h}$ 。

除非在相关的软管规范中另有规定外,试样伸长率应为 $20\% \pm 10\%$ 。

7 程序

7.1 方法 1

7.1.1 试样的固定如图 1 所示。

7.1.2 调节试验箱温度为 $70^\circ\text{C} \pm 3^\circ\text{C}$,相对湿度为 50%~55%。

7.1.3 把组装件放置于试验箱中,并曝露于辐射源的有效作用下,时间为 $500 \text{ h} \pm 4 \text{ h}$ 。

7.1.4 从试验箱中取下芯轴和试样。由芯轴上取下试样。使软管伸直为自然状态。再把试样放在芯轴上,并于 2 倍放大镜下检查试样的表面。记录龟裂的性质和状态或颜色变化或外观状态。

7.2 方法 2

7.2.1 按图 2 所示,把试样安装于试样夹具上,将组装件置于试验箱中,将其曝露于辐照源的有效作用下,时间为 $500 \text{ h} \pm 4 \text{ h}$ 。

7.2.2 从试验箱中取出试样夹具和试样,从试样夹具上取下试样,使其伸直为自然状态。再把试样放于夹具上,并于 2 倍放大镜下检查试样表面。记录龟裂状态和性质或颜色变化或外观状态。

7.3 方法 3

7.3.1 把试样固定于试验箱中的试样夹具上(见图 3)。施以适当的伸长,并曝露于辐照源的有效作用下,时间为 $500 \text{ h} \pm 4 \text{ h}$ 。

7.3.2 从试验箱中取出试样夹具和试样。从试样夹具上取下试样,使试样恢复其正常长度,时间为 1 min。再将试样放置于试样夹具上,施以适当的伸长并用 2 倍放大镜检查试样表面。记录龟裂性质和状态或颜色变化或外观状态。

8 试验报告

试验报告应包括下列内容:

- 1) 软管试验的全部说明;
 - 2) 本标准的引用标准;
 - 3) 使用的试验方法(1、2 或 3);
 - 4) 试验条件的详细说明;
 - 5) 龟裂的扩展和状态;
 - 6) 颜色和状态变化;
 - 7) 试验日期。
-