

# 中华人民共和国国家标准

GB/T 3452.1—2005  
代替 GB/T 3452.1-1992

## 液压气动用 O 形橡胶密封圈 第 1 部分：尺寸系列及公差

Fluid power systems—O-rings—Part 1: Inside diameters,  
cross-sections, tolerances and size identification code

(ISO 3601-1:2002, MOD)

2005-07-11 发布

2006-01-01 实施



中华人民共和国国家质量监督检验检疫总局 发布  
中国国家标准化管理委员会

## 前 言

GB/T 3452《液压气动用 O 形橡胶密封圈》分为 3 个部分：

- 第 1 部分：尺寸系列及公差；
- 第 2 部分：O 形橡胶密封圈外观质量检验标准；
- 第 3 部分：沟槽尺寸。

本部分是 GB/T 3452 的第 1 部分。

本部分修改采用 ISO 3601-1:2002《流体传动系统 O 形圈 内径、截面、公差和尺寸标识代码》，是对 GB/T 3452.1—1992《液压气动用 O 形橡胶密封圈尺寸系列及公差》的修订。

本部分代替 GB/T 3452.1—1992《液压气动用 O 形橡胶密封圈尺寸系列及公差》。

本部分与 ISO 3601-1:2002 的主要差异如下：

- 名称不同，仍采用 GB/T 3452.1—1992 的名称；
- 保留 GB/T 3452.1—1992 多于 ISO 3601-1:2002 的尺寸规格： $d_2 = (1.8 \pm 0.08)$  mm,  $d_1 = (34.5 \sim 50)$  mm, 计 6 种规格； $d_2 = (2.65 \pm 0.09)$  mm,  $d_1 = (10.6 \sim 13.2)$  mm,  $d_1 = (112 \sim 150)$  mm, 计 14 种规格。见表 2。
- 删除参考文献。

本部分与 GB/T 3452.1—1992 的主要变化如下：

- 标准名称按 GB/T 1.1 规范；
- 删去截面直径  $d_2$  值的代号；
- 取消 GB/T 3452.1—1992 中的第一种标记形式；
- 内径尺寸公差分档更细。

本部分由中国机械工业联合会提出。

本部分由全国液压气动标准化技术委员会(SAC/TC3)归口。

本部分起草单位：中国农业机械化科学研究院液压技术研究所。

本部分主要起草人：李耀文、李鲲、宋一平。

本部分所代替标准的历次版本发布情况为：

GB/T 3452.1—1982, GB/T 3452.1—1992。

## 引 言

在流体传动系统中,功率是通过封闭回路中的受压流体来传递和控制的。系统中的各种元件、附件和管路均需要密封。O形橡胶密封圈(简称O形圈)是密封件中用途广、产量大的密封元件。正确选择O形圈的尺寸与公差是保证液压气动系统与元件正常可靠工作的关键环节。

# 液压气动用 O 形橡胶密封圈

## 第 1 部分：尺寸系列及公差

### 1 范围

GB/T 3452 的本部分规定了用于液压气动的 O 形橡胶密封圈(下称 O 形圈)的内径、截面直径、公差和尺寸标识代号,适用于一般用途(G 系列)和航空及类似的应用(A 系列)。

如有适当的加工方法,本部分规定的尺寸和公差适合于任何一种合成橡胶材料。

注:通常采用的加工是根据 70 IRHD NBR 的收缩率。对于与该标准的 NBR 合成物不同收缩的材料,要保持名义尺寸和表列的公差极限,可能需要特殊的模具。

### 2 规范性引用文件

下列文件中的条款通过 GB/T 3452 的本部分的引用而成为本部分的条款。凡是注日期的引用文件,其随后所有的修改单(不包括勘误的内容)或修订版均不适用于本部分,然而,鼓励根据本部分达成协议的各方研究是否可使用这些文件的最新版本。凡是不注日期的引用文件,其最新版本适用于本部分。

GB/T 3452.2 O 形橡胶密封圈外观质量检验标准(GB/T 3452.2 1987, neq ISO/DP 3601-3: 1987)

GB/T 17446 流体传动系统及元件 术语(GB/T 17446 1998, idt ISO 5598:1985)

### 3 术语和定义

GB/T 17446 中给出的术语和定义适用于本部分。

### 4 符号

本部分采用下列符号:

$d_1$  ——O 形圈的内径;

$d_2$  ——O 形圈的截面直径。

### 5 结构

O 形圈的形状应为圆环形,如图 1 所示。

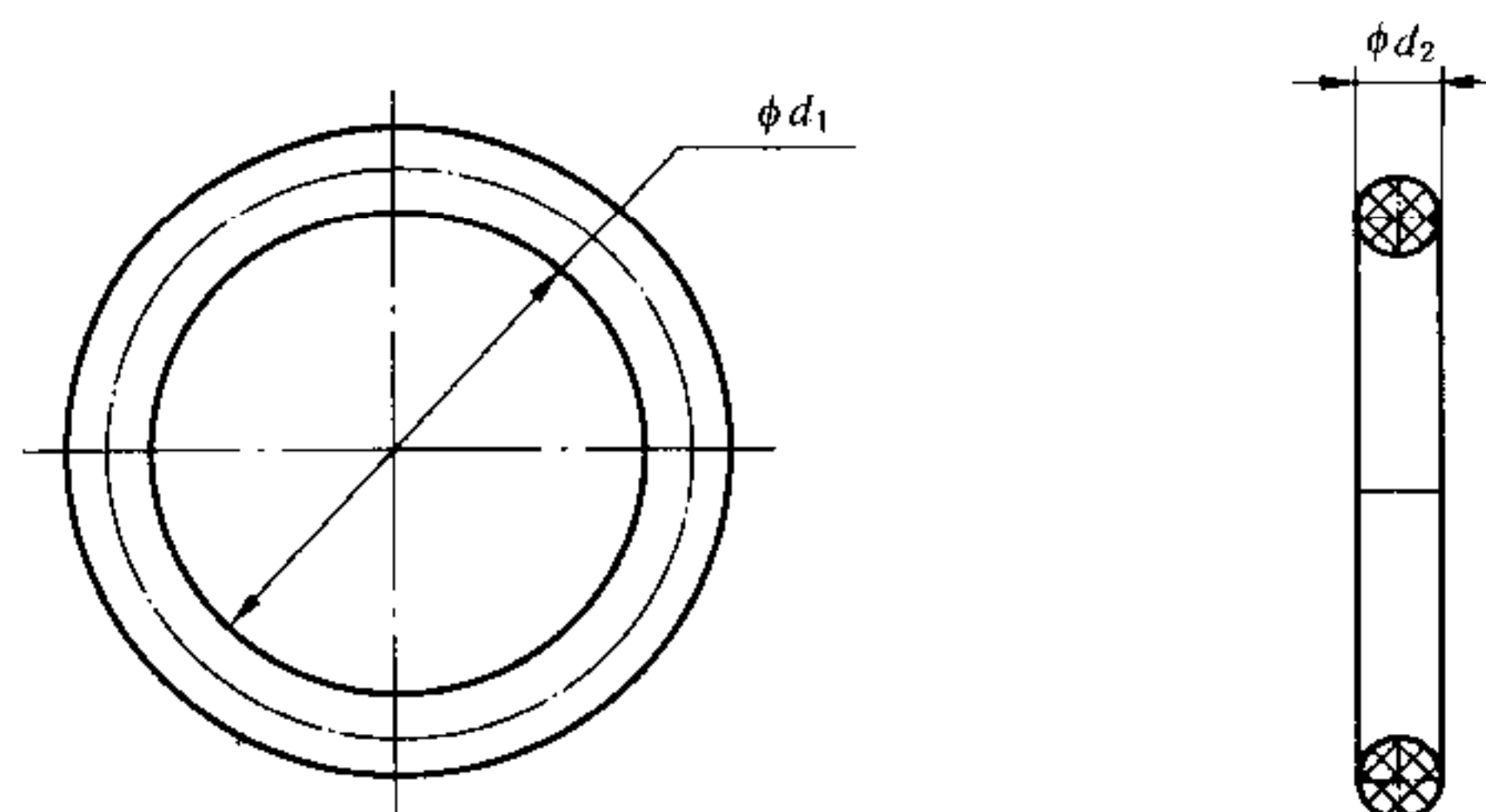


图 1 典型的 O 形圈结构

### 6 内径 $d_1$ 、截面直径 $d_2$ 和公差

一般用途的 O 形圈(G 系列)的内径  $d_1$ 、截面直径  $d_2$  和公差,应从表 2 中选取;对于航空和类似应用的 O 形圈(A 系列)的内径  $d_1$ 、截面直径  $d_2$  和公差,应从表 3 中选取,本部分推荐了较小的公差范围。

注:大多数内径尺寸是按优先数系列选取的。

G 系列 O 形圈内径  $d_1$  的公差用下式计算:

$$d_1 \text{ 的公差} = \pm [(d_1^{0.95} \times 0.009) + 0.11] \text{ mm}$$

A 系列 O 形圈内径  $d_1$  的公差用下式计算:

$$d_1 \text{ 的公差} = \pm [(d_1^{0.96} \times 0.007) + 0.09] \text{ mm}$$

计算结果应经四舍五入圆整,小数点后取两位有效数字。

### 7 尺寸标识代号

根据 GB/T 3452.2 和本部分,符合表 2 或表 3 的 O 形圈,尺寸标识代号应以内径  $d_1$ 、截面直径  $d_2$ 、系列代号(G 或 A)和等级代号(N 和 S)标明。示例见表 1。

表 1 O 形圈尺寸标识代号示例

内径 $d_1$ / mm	截面直径 $d_2$ / mm	系列代号 (G 或 A)	等级代号 (N 或 S)	O 形圈尺寸标识代号
7.5	1.8	G	S	O 形圈 7.5×1.8-G-S-GB/T 3452.1—2005
32.5	2.65	A	N	O 形圈 32.5×2.65-A-N-GB/T 3452.1—2005
167.5	3.55	A	S	O 形圈 167.5×3.55-A-S-GB/T 3452.1—2005
268	5.3	G	N	O 形圈 268×5.3-G-N-GB/T 3452.1—2005
515	7	G	N	O 形圈 515×7-G-N-GB/T 3452.1—2005

注: N、S 的定义见 GB/T 3452.2。

### 8 标注说明(引用本部分)

当选择遵守本部分时,建议制造商在试验报告、产品样本和销售资料中使用以下说明:“O 形圈的尺寸和公差符合 GB/T 3452.1—2005《液压气动用 O 形橡胶密封圈 第 1 部分:尺寸系列及公差》”。

表2 一般应用的O形圈内径、截面直径尺寸和公差(G系列)

单位为毫米

$d_1$		$d_2$					$d_1$		$d_2$				
尺寸	公差 ±	1.8± 0.08	2.65± 0.09	3.55± 0.10	5.3± 0.13	7± 0.15	尺寸	公差 ±	1.8± 0.08	2.65± 0.09	3.55± 0.10	5.3± 0.13	7± 0.15
1.8	0.13	×					18	0.25	×	×	×		
2	0.13	×					19	0.25	×	×	×		
2.24	0.13	×					20	0.26	×	×	×		
2.5	0.13	×					20.6	0.26	×	×	×		
2.8	0.13	×					21.2	0.27	×	×	×		
3.15	0.14	×					22.4	0.28	×	×	×		
3.55	0.14	×					23	0.29	×	×	×		
3.75	0.14	×					23.6	0.29	×	×	×		
4	0.14	×					24.3	0.30	×	×	×		
4.5	0.15	×					25	0.30	×	×	×		
4.75	0.15	×					25.8	0.31	×	×	×		
4.87	0.15	×					26.5	0.31	×	×	×		
5	0.15	×					27.3	0.32	×	×	×		
5.15	0.15	×					28	0.32	×	×	×		
5.3	0.15	×					29	0.33	×	×	×		
5.6	0.16	×					30	0.34	×	×	×		
6	0.16	×					31.5	0.35	×	×	×		
6.3	0.16	×					32.5	0.36	×	×	×		
6.7	0.16	×					33.5	0.36	×	×	×		
6.9	0.16	×					34.5	0.37	×	×	×		
7.1	0.16	×					35.5	0.38	×	×	×		
7.5	0.17	×					36.5	0.38	×	×	×		
8	0.17	×					37.5	0.39	×	×	×		
8.5	0.17	×					38.7	0.40	×	×	×		
8.75	0.18	×					40	0.41	×	×	×	×	
9	0.18	×					41.2	0.42	×	×	×	×	
9.5	0.18	×					42.5	0.43	×	×	×	×	
9.75	0.18	×					43.7	0.44	×	×	×	×	
10	0.19	×					45	0.44	×	×	×	×	
10.6	0.19	×	×				46.2	0.45	×	×	×	×	
11.2	0.20	×	×				47.5	0.46	×	×	×	×	
11.6	0.20	×	×				48.7	0.47	×	×	×	×	
11.8	0.19	×	×				50	0.48	×	×	×	×	
12.1	0.21	×	×				51.5	0.49		×	×	×	
12.5	0.21	×	×				53	0.50		×	×	×	
12.8	0.21	×	×				54.5	0.51		×	×	×	
13.2	0.21	×	×				56	0.52		×	×	×	
14	0.22	×	×				58	0.54		×	×	×	
14.5	0.22	×	×				60	0.55		×	×	×	
15	0.22	×	×				61.5	0.56		×	×	×	
15.5	0.23	×	×				63	0.57		×	×	×	
16	0.23	×	×				65	0.58		×	×	×	
17	0.24	×	×				67	0.60		×	×	×	

表 2(续)

单位为毫米

$d_1$		$d_2$					$d_1$		$d_2$				
尺寸	公差 ±	1.8± 0.08	2.65± 0.09	3.55± 0.10	5.3± 0.13	7± 0.15	尺寸	公差 ±	1.8± 0.08	2.65± 0.09	3.55± 0.10	5.3± 0.13	7± 0.15
69	0.61		×	×	×		185	1.39			×	×	×
71	0.63		×	×	×		187.5	1.41			×	×	×
73	0.64		×	×	×		190	1.43			×	×	×
75	0.65		×	×	×		195	1.46			×	×	×
77.5	0.67		×	×	×		200	1.49			×	×	×
80	0.69		×	×	×		203	1.51				×	×
82.5	0.71		×	×	×		206	1.53				×	×
85	0.72		×	×	×		212	1.57				×	×
87.5	0.74		×	×	×		218	1.61				×	×
90	0.76		×	×	×		224	1.65				×	×
92.5	0.77		×	×	×		227	1.67				×	×
95	0.79		×	×	×		230	1.69				×	×
97.5	0.81		×	×	×		236	1.73				×	×
100	0.82		×	×	×		239	1.75				×	×
103	0.85		×	×	×		243	1.77				×	×
106	0.87		×	×	×		250	1.82				×	×
109	0.89		×	×	×	×	254	1.84				×	×
112	0.91		×	×	×	×	258	1.87				×	×
115	0.93		×	×	×	×	261	1.89				×	×
118	0.95		×	×	×	×	265	1.91				×	×
122	0.97		×	×	×	×	268	1.92				×	×
125	0.99		×	×	×	×	272	1.96				×	×
128	1.01		×	×	×	×	276	1.98				×	×
132	1.04		×	×	×	×	280	2.01				×	×
136	1.07		×	×	×	×	283	2.03				×	×
140	1.09		×	×	×	×	286	2.05				×	×
142.5	1.11		×	×	×	×	290	2.08				×	×
145	1.13		×	×	×	×	295	2.11				×	×
147.5	1.14		×	×	×	×	300	2.14				×	×
150	1.16		×	×	×	×	303	2.16				×	×
152.5	1.18			×	×	×	307	2.19				×	×
155	1.19			×	×	×	311	2.21				×	×
157.5	1.21			×	×	×	315	2.24				×	×
160	1.23			×	×		320	2.27				×	×
162.5	1.24			×	×	×	325	2.30				×	×
165	1.26			×	×	×	330	2.33				×	×
167.5	1.28			×	×	×	335	2.36				×	×
170	1.29			×	×	×	340	2.40				×	×
172.5	1.31			×	×	×	345	2.43				×	×
175	1.33			×	×	×	350	2.46				×	×
177.5	1.34			×	×	×	355	2.49				×	×
180	1.36			×	×	×	360	2.52				×	×
182.5	1.38			×	×	×	365	2.56				×	×

表 2(续)

单位为毫米

$d_1$		$d_2$					$d_1$		$d_2$				
尺寸	公差 ±	1.8± 0.08	2.65± 0.09	3.55± 0.10	5.3± 0.13	7± 0.15	尺寸	公差 ±	1.8± 0.08	2.65± 0.09	3.55± 0.10	5.3± 0.13	7± 0.15
370	2.59				×	×	487	3.33					×
375	2.62				×	×	493	3.36					×
379	2.64				×	×	500	3.41					×
383	2.67				×	×	508	3.46					×
387	2.70				×	×	515	3.50					×
391	2.72				×	×	523	3.55					×
395	2.75				×	×	530	3.60					×
400	2.78				×	×	538	3.65					×
406	2.82					×	545	3.69					×
412	2.85					×	553	3.74					×
418	2.89					×	560	3.78					×
425	2.93					×	570	3.85					×
429	2.96					×	580	3.91					×
433	2.99					×	590	3.97					×
437	3.01					×	600	4.03					×
443	3.05					×	608	4.08					×
450	3.09					×	615	4.12					×
456	3.13					×	623	4.17					×
462	3.17					×	630	4.22					×
466	3.19					×	640	4.28					×
470	3.22					×	650	4.34					×
475	3.25					×	660	4.40					×
479	3.28					×	670	4.47					×
483	3.30					×	注：表中“×”表示包括的规格。						

表 3 航空及类似应用的 O 形圈内径、截面直径尺寸和公差(A 系列)

单位为毫米

$d_1$		$d_2$					$d_1$		$d_2$				
尺寸	公差 ±	1.8± 0.08	2.65± 0.09	3.55± 0.10	5.3± 0.13	7± 0.15	尺寸	公差 ±	1.8± 0.08	2.65± 0.09	3.55± 0.10	5.3± 0.13	7± 0.15
1.8	0.10	×					5.6	0.13	×				
2	0.10	×					6	0.13	×	×			
2.24	0.11	×					6.3	0.13	×				
2.5	0.11	×					6.7	0.13	×				
2.8	0.11	×					6.9	0.13	×	×			
3.15	0.11	×					7.1	0.14	×				
3.55	0.11	×					7.5	0.14	×				
3.75	0.11	×					8	0.14	×	×			
4	0.12	×					8.5	0.14	×				
4.5	0.12	×	×				8.75	0.15	×				
4.87	0.12	×					9	0.15	×	×			
5	0.12	×					9.5	0.15	×	×			
5.15	0.12	×					10	0.15	×	×			
5.3	0.12	×	×				10.6	0.16	×	×			



表 3(续)

单位为毫米

$d_1$		$d_2$					$d_1$		$d_2$				
尺寸	公差 ±	1.8± 0.08	2.65± 0.09	3.55± 0.10	5.3± 0.13	7± 0.15	尺寸	公差 ±	1.8± 0.08	2.65± 0.09	3.55± 0.10	5.3± 0.13	7± 0.15
11.2	0.16	×	×				63	0.46	×	×	×	×	
11.8	0.16	×	×				65	0.48		×	×	×	
12.5	0.17	×	×				67	0.49	×	×	×	×	
13.2	0.17	×	×				69	0.50		×	×	×	
14	0.18	×	×	×			71	0.51	×	×	×	×	
15	0.18	×	×	×			73	0.52		×	×	×	
16	0.19	×	×	×			75	0.53	×	×	×	×	
17	0.20	×	×	×			77.5	0.55			×	×	
18	0.20	×	×	×			80	0.56	×	×	×	×	
19	0.21	×	×	×			82.5	0.57			×	×	
20	0.21	×	×	×			85	0.59	×	×	×	×	
21.2	0.22	×	×	×			87.5	0.60			×	×	
22.4	0.23	×	×	×			90	0.62	×	×	×	×	
23.6	0.24	×	×	×			92.5	0.63			×	×	
25	0.24	×	×	×			95	0.64	×	×	×	×	
25.8	0.25		×	×			97.5	0.66			×	×	
26.5	0.25	×	×	×			100	0.67	×	×	×	×	
28	0.26	×	×	×			103	0.69			×	×	
30	0.27	×	×	×			106	0.71	×	×	×	×	
31.5	0.28	×	×	×			109	0.72			×	×	×
32.5	0.29	×	×	×			112	0.74	×	×	×	×	×
33.5	0.29	×	×	×			115	0.76			×	×	×
34.5	0.30	×	×	×			118	0.77	×	×	×	×	×
35.5	0.31	×	×	×			122	0.80			×	×	×
36.5	0.31	×	×	×			125	0.81	×	×	×	×	×
37.5	0.32	×	×	×	×		128	0.83			×	×	×
38.7	0.32	×	×	×	×		132	0.85		×	×	×	×
40	0.33	×	×	×	×		136	0.87			×	×	×
41.2	0.34	×	×	×	×		140	0.89		×	×	×	×
42.5	0.35	×	×	×	×		145	0.92		×	×	×	×
43.7	0.35	×	×	×	×		150	0.95		×	×	×	×
45	0.36	×	×	×	×		155	0.98		×	×	×	×
46.2	0.37		×	×	×		160	1.00		×	×	×	×
47.5	0.37	×	×	×	×		165	1.03		×	×	×	×
48.7	0.38		×	×	×		170	1.06		×	×	×	×
50	0.39	×	×	×	×		175	1.09		×	×	×	×
51.5	0.40		×	×	×		180	1.11		×	×	×	×
53	0.41	×	×	×	×		185	1.14		×	×	×	×
54.5	0.42		×	×	×		190	1.17		×	×	×	×
56	0.42	×	×	×	×		195	1.20		×	×	×	×
58	0.44		×	×	×		200	1.22		×	×	×	×
60	0.45	×	×	×	×		206	1.26			×	×	
61.5	0.46		×	×	×		212	1.29		×		×	×

表 3(续)

单位为毫米

$d_1$		$d_2$					$d_1$		$d_2$				
尺寸	公差 ±	1.8 0.08	2.65± 0.09	3.55± 0.10	5.3± 0.13	7± 0.15	尺寸	公差 ±	1.8± 0.08	2.65± 0.09	3.55± 0.10	5.3± 0.13	7± 0.15
218	1.32		×		×	×	300	1.76		×		×	×
224	1.35		×		×	×	307	1.80		×		×	×
230	1.39		×		×	×	31.5	1.84		×		×	×
236	1.42		×		×	×	325	1.90				×	×
243	1.46				×	×	335	1.95		×		×	×
250	1.49		×		×	×	345	2.00				×	×
258	1.54		×		×	×	355	2.05		×		×	×
26.5	1.57		×		×	×	365	2.11				×	×
272	1.61				×	×	375	2.16				×	×
280	1.65		×		×	×	387	2.22				×	×
290	1.71		×		×	×	400	2.29				×	×

注：表中“×”表示包括的规格。

中华人民共和国  
国家标准  
液压气动用 O 形橡胶密封圈  
第 1 部分:尺寸系列及公差  
GB/T 3452.1—2005

\*

中国标准出版社出版发行  
北京复兴门外三里河北街 16 号  
邮政编码:100045

网址 [www.bzcb.com](http://www.bzcb.com)

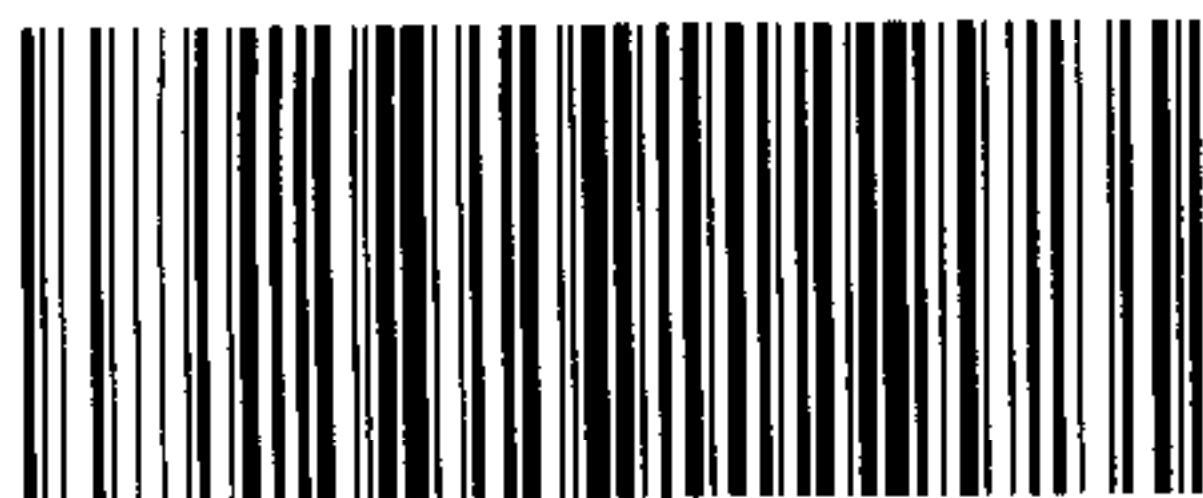
电话:68523946 68517548

中国标准出版社秦皇岛印刷厂印刷  
各地新华书店经销

\*

开本 880×1230 1/16 印张 0.75 字数 16 千字  
2005 年 12 月第一版 2005 年 12 月第一次印刷

\*



GB/T 3452.1-2005

如有印装差错 由本社发行中心调换  
版权专有 侵权必究  
举报电话:(010)68533533