

JG

中华人民共和国建筑工业行业标准

JG/T 180—2005

代替 JG/T 3017—1994 JG/T 3051—1998

未增塑聚氯乙烯(PVC-U)塑料门

Unplasticized polyvinyl chloride(PVC-U) doors

2005-11-11 发布

2006-01-01 实施

中华人民共和国建设部 发布

目 次

前言	I
1 范围	1
2 规范性引用文件	1
3 术语和定义	1
4 分类、规格和型号	2
5 材料	3
6 要求	3
7 试验方法	7
8 检验规则	8
9 标志、包装、运输、贮存	10
附录 A(规范性附录) 未增塑聚氯乙烯(PVC-U)新旧料共挤型材、未增塑聚氯乙烯(PVC-U)与聚 甲基丙烯酸甲酯(PMMA)共挤型材、表面涂层型材、覆膜型材的补充要求	11
附录 B(资料性附录) 密封胶条术语和要求	13
附录 C(资料性附录) 常用材料标准	14
附录 D(资料性附录) 建筑外窗抗风压强度、挠度计算方法	15
附录 E(规范性附录) 焊接角最小破坏力的计算	23

前 言

本标准代替 JG/T 3017—1994《PVC 塑料门》、JG/T 3051—1998《PVC 塑料地弹簧门》。

本标准与 JG/T 3017—1994《PVC 塑料门》的主要差异如下：

——本标准删去了 JG/T 3017—1994《PVC 塑料门》中门洞口的规格及其代号表和门框厚度基本尺寸系列表。

——本标准增加了对主型材最小壁厚的规定。

——本标准增加了 PVC 塑料地弹簧门的有关内容。

——本标准修改了力学性能中焊接角破坏力的规定并增加了计算方法。

——本标准的建筑物理性能依据 GB/T 7106、GB/T 7107、GB/T 7108、GB/T 8484、GB/T 8485 进行修改。在本标准的气密性能、保温性能、隔声性能中删去了上述标准中的最低指标值。

本标准的附录 A 和附录 E 为规范性附录，附录 B、附录 C 和附录 D 为资料性附录。

本标准由建设部标准定额研究所提出。

本标准由建设部建筑制品与构配件产品标准化技术委员会归口。

本标准主要起草单位：中国建筑金属结构协会塑料门窗委员会、中国建筑科学研究院。

本标准参加起草单位：大连实德集团、维卡塑料(上海)有限公司、北新建塑有限公司、芜湖海螺型材科技股份有限公司、保定宝硕新型建筑材料有限公司、福建亚太建材有限公司、中山市中标塑料型材有限公司、上海开捷门窗有限公司、皇家建筑系统(上海)有限公司、山东大明塑料型材有限公司、淄博三钟塑料建材有限公司、香河贝德建筑装饰制品有限公司、武汉特凌节能门窗有限公司。

本标准主要起草人：闫雷光、王永菁、丛敬梅、黄家文、黄英升、陈祺、石清、王杨林、王志斌、王民、杨荣君、朱明、王关鑫、黄金永、刘绪政、付士雷、尹昌波。

本标准所代替标准的历次版本发布情况为：

——JG/T 3017—1994、JG/T 3051—1998。

未增塑聚氯乙烯(PVC-U)塑料门

1 范围

本标准规定了未增塑聚氯乙烯(PVC-U)塑料门(以下简称塑料门)的术语和定义、分类、规格和型号、要求、试验方法、检验规则和标志、包装、运输、贮存。

本标准适用于由未增塑聚氯乙烯(PVC-U)型材制作的建筑用门。不适用于本标准中未规定性能的其他门。

2 规范性引用文件

下列文件中的条款通过本标准的引用而成为本标准的条款。凡是注日期的引用文件,其随后所有的修改单(不包括勘误的内容)或修订版均不适用于本标准,然而,鼓励根据本标准达成协议各方研究是否可使用这些文件的最新版本。凡是不注日期的引用文件,其最新版本适用于本标准。

- GB/T 5823 建筑门窗术语
- GB/T 5824 建筑门窗洞口尺寸系列
- GB/T 7106 建筑外窗抗风压性能分级及检测方法
- GB/T 7107 建筑外窗气密性能分级及检测方法
- GB/T 7108 建筑外窗水密性能分级及检测方法
- GB/T 8484 建筑外窗保温性能分级及检测方法
- GB/T 8485 建筑外窗空气声隔声性能分级及检测方法
- GB/T 8814—2004 门、窗用未增塑聚氯乙烯(PVC-U)型材
- GB/T 9286 色漆和清漆 漆膜的划格法
- GB/T 11793.3—1989 PVC塑料窗力学性能、耐候性试验方法
- GB/T 14154 塑料门 垂直荷载试验方法
- GB/T 14155 塑料门 软重物体撞击试验方法
- GB/T 14436 工业产品保证文件 总则
- JGJ 103 塑料门窗安装及验收规程
- JGJ 113 建筑玻璃应用技术规程
- QB/T 1129 塑料门扇 硬物撞击试验方法

3 术语和定义

GB/T 5823 确立的术语以及下列定义适用于本标准。

3.1

未增塑聚氯乙烯(PVC-U)塑料门 unplasticized polyvinyl chloride(PVC-U) doors
指由未增塑聚氯乙烯(PVC-U)型材按规定要求使用增强型钢制作的门。

3.2

通体着色型材 full colourful profile

指向 PVC 干混料直接加入颜料共同混合后挤出的型材,其颜色不在 GB/T 8814—2004 所适用的范围之内。

3.3

共挤 co-extrusion

两台或两台以上挤出机分别将不同材料挤入同一特制模具中成为一体型材的过程。主要是指PVC共混料与回收PVC型材粉碎料的新旧料共挤,PVC共混料与其他着色高分子材料的双色共挤两种。

3.4

装配式结构 assembly structure

指框、扇、梃等主要型材之间不经焊接,而采用专用联接件进行联接的结构。

4 分类、规格和型号

4.1 分类

开启形式与代号按表1规定。

表1 开启形式与代号

开启形式	平开	平开下悬	推拉	推拉下悬	折叠	地弹簧
代号	P	PX	T	TX	Z	DH
注1:固定部分与上述各类门组合时,均归入该类门。 注2:纱扇代号为S。						

4.2 规格和型号

4.2.1 门洞口尺寸系列应符合GB/T 5824的规定。

4.2.2 门的构造尺寸应由以下原则确定:

- 型材断面结构尺寸;
- 主要受力杆件的强度和挠度,开启扇自重、五金配件承载能力和五金配件与门框、门扇的联接强度;
- 洞口尺寸和墙体饰面层厚度及门框与洞口间隙的安装要求,并应符合JGJ 103的规定。

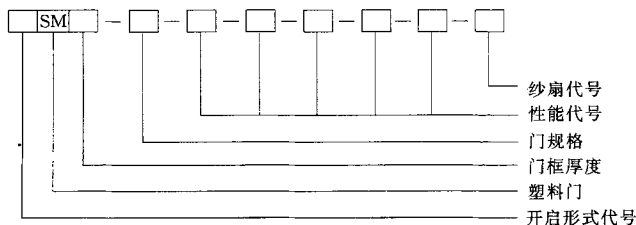
4.3 门框厚度尺寸

门框厚度基本尺寸按门框型材无拼接组合时的最大厚度公称尺寸确定。

4.4 标记方法、示例

4.4.1 标记方法

产品标记由名称代号、规格、性能代号组成。



4.4.2 示例

示例1:平开塑料门,门框厚度为60mm,规格型号为1524,抗风压性能为2.0kPa,气密性能为 $1.5\text{ m}^3/(\text{m}\cdot\text{h})$ 或表示为 $4.5\text{ m}^3/(\text{m}^2\cdot\text{h})$,水密性能为250Pa,保温性能为 $2.0\text{ W}/(\text{m}^2\cdot\text{K})$,隔声性

能为 30 dB,带纱扇门。

PSM60-1524-P₃ 2.0-q₁ 1.5(或 q₂ 4.5)-△P 250-K 2.0-R_w 30-S

示例 2:平开塑料门,门框厚度为 60 mm,规格型号为 1524。抗风压、气密、水密、保温、隔声性能无指标要求和无纱扇时不填写。

PSM60-1524

5 材料

5.1 门用型材分颜色在 GB/T 8814—2004 适用范围内的型材、通体着色型材、双色共挤型材、表面涂层型材和覆膜型材。

5.2 颜色在 GB/T 8814—2004 适用范围内的型材应符合 GB/T 8814—2004 的规定。

5.3 未增塑聚氯乙烯(PVC-U)新旧料共挤型材、未增塑聚氯乙烯(PVC-U)与聚甲基丙烯酸甲酯(PMMA)共挤型材、表面涂层型材和覆膜型材除应符合 GB/T 8814—2004 规定的要求外,还应符合附录 A 的要求。

5.4 通体着色型材不宜用于建筑外门。

5.5 平开门主型材可视面最小实测壁厚不应小于 2.8 mm,推拉门主型材可视面最小实测壁厚不应小于 2.5 mm。

5.6 门用密封胶条参见附录 B 的要求。

5.7 门用其他材料及五金配件参见附录 C,其中门用密封毛条应采用经紫外线稳定性处理和硅化处理的平板加片型。

5.8 紧固件应采用机制自钻自攻螺钉。

5.9 玻璃的选用应按 JGJ 113 的规定。

6 要求

6.1 外观质量

门构件可视面应平滑,颜色基本均匀一致,无裂纹、气泡,不得有严重影响外观的擦、划伤等缺陷。焊缝清理后,刀痕应均匀、光滑、平整。

6.2 门的装配

6.2.1 应根据门的抗风压强度、挠度计算结果(外门抗风压强度计算方法参见附录 D)确定增强型钢的规格。当门主型材构件长度大于 450 mm 时,其内腔应加增强型钢。增强型钢的最小壁厚不应小于 2.0 mm,应采用镀锌防腐处理,增强型钢端头与型材端头内角距离不宜大于 15 mm,且以不影响端头焊接为宜。增强型钢与型材承载方向内腔配合间隙不应大于 1 mm。

6.2.2 用于固定每根增强型钢的紧固件不得少于 3 个,其间距不应大于 300 mm,距型材端头内角距离不应大于 100 mm。固定后的增强型钢不得松动。

6.2.3 外门门框、门扇应有排水通道,使浸入框、扇内的水及时排至室外,排水通道不得与放置增强型钢的腔室连通。

6.2.4 装配式结构的中枢联结部位应加衬联接件。该联接件与增强型钢应用紧固件固定,联接处的四周缝隙应有密封措施。

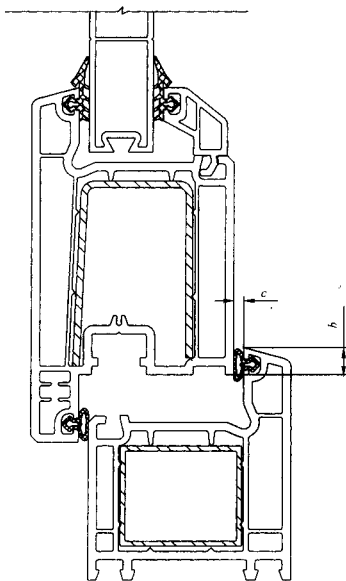
6.2.5 门框、门扇外形尺寸的允许偏差见表 2。

表 2 门外形尺寸允许偏差

单位为毫米

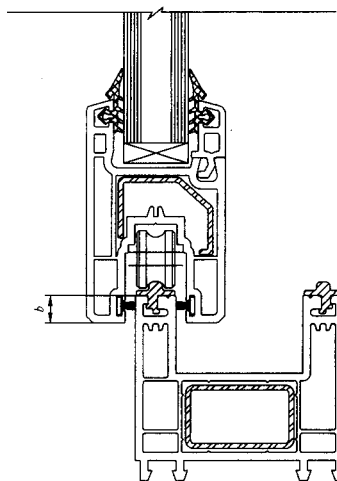
项 目	尺寸范围	偏差值
宽度和高度	≤2 000	±2.0
	>2 000	±3.0

- 6.2.6 门框、门扇对角线尺寸之差不应大于 3.0 mm。
- 6.2.7 门框、门扇相邻构件装配间隙不应大于 0.5 mm，相邻两构件焊接处的同一平面度不应大于 0.6 mm。
- 6.2.8 平开门、平开下悬门、推拉下悬门、折叠门关闭时，门框、门扇四周的配合间隙 c (见图 1)，允许偏差为 ± 1.0 mm。地弹簧门门框与门扇之间以及门扇与门扇之间的配合间隙 c 的允许偏差为 ± 1.0 mm (见图 3)。
- 6.2.9 平开门、平开下悬门、推拉下悬门、折叠门门扇与门框搭接量 b (见图 1) 的允许偏差为 ± 2 mm，装配时应有防下垂措施。推拉门锁闭后的门扇与门框搭接量 b (见图 2) 的允许偏差为 ± 2 mm，且门扇与门框上下搭接量的实测 b 值 (导轨顶部装滑轨时，应减去滑轨高度) 不应小于 8 mm。
- 6.2.10 五金配件安装位置应正确，数量应齐全，承受往复运动的配件在结构上应便于更换。五金配件承载能力应与门扇重量和抗风压要求相匹配。门扇锁闭点不应少于两个。五金配件与型材联接强度应满足物理性能和力学性能要求。
- 6.2.11 密封条、毛条装配后应均匀、牢固，接口严密，无脱槽、收缩、虚压等现象。
- 6.2.12 压条装配后应牢固。压条角部对接处的间隙不应大于 1 mm。不得在一边使用两根 (含两根) 以上压条。
- 6.2.13 玻璃的装配应符合 JGJ 113 的规定。当中空玻璃厚度尺寸超过 24 mm 时，应考虑相应的玻璃嵌入深度、前部和后部余隙。



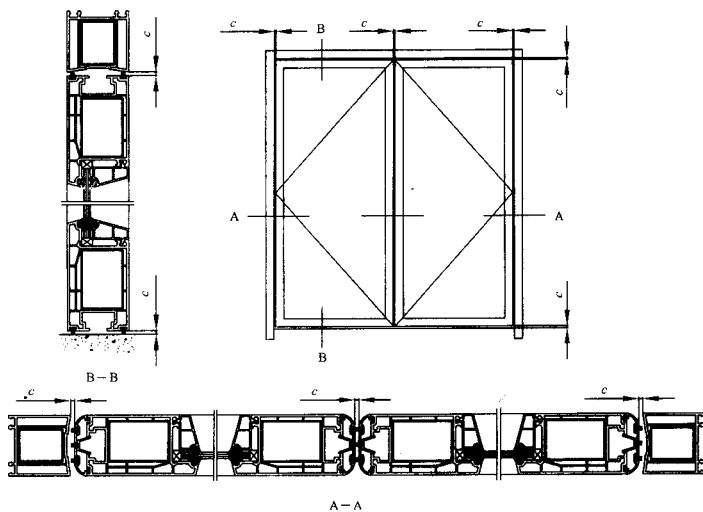
b ——搭接量；
 c ——配合间隙。

图 1 平开门、平开下悬门、推拉下悬门、折叠门



b ——搭接量。

图 2 推拉门



c ——配合间隙。

图 3 地弹簧门

6.3 门的性能

6.3.1 力学性能

平开门、平开下悬门、推拉下悬门、折叠门、地弹簧门的力学性能应符合表3的要求，推拉门的力学性能应符合表4的要求。

表3 平开门、平开下悬门、推拉下悬门、折叠门、地弹簧门的力学性能

项 目	技 术 要 求
锁紧器(执手)的开关力	不大于100 N(力矩不大于10 N·m)
开关力	不大于80 N
悬端吊重	在500 N力作用下,残余变形不大于2 mm,试件不损坏,仍保持使用功能
翘曲	在300 N作用下,允许有不影响使用的残余变形,试件不损坏,仍保持使用功能
开关疲劳	经不少于100 000次的开关试验,试件及五金配件不损坏,其固定处及玻璃压条不松脱,仍保持使用功能
大力关闭	经模拟7级风连续开关10次,试件不损坏,仍保持开关功能
焊接角破坏力	门框焊接角的最小破坏力的计算值不应小于3 000 N,门扇焊接角的最小破坏力的计算值不应小于6 000 N,且实测值均应大于计算值
垂直荷载强度	对门扇施加30 kg荷载,门扇卸荷后的下垂量不应大于2 mm
软物撞击	无破损,开关功能正常
硬物撞击	无破损
注1:垂直荷载强度适用于平开门、地弹簧门。	
注2:全玻门不检测软、硬物撞击性能。	

表4 推拉门的力学性能

项 目	技 术 要 求
开关力	不大于100 N
弯曲	在300 N力作用下,允许有不影响使用的残余变形,试件不损坏,仍保持使用功能
扭曲	在200 N作用下,试件不损坏,允许有不影响使用的残余变形
开关疲劳	经不少于100 000次的开关试验,试件及五金件不损坏,其固定处及玻璃压条不松脱
焊接角破坏力	门框焊接角最小破坏力的计算值不应小于3 000 N,门扇焊接角最小破坏力的计算值不应小于4 000 N,且实测值均应大于计算值
软物撞击	无破损,开关功能正常
硬物撞击	无破损
注1:无凸出把手的推拉门不做扭曲试验。	
注2:全玻门不检测软、硬物撞击性能。	

6.3.2 物理性能

6.3.2.1 抗风压性能

以安全检测压力值 P_3 进行分级,其分级指标值 P_3 按表5规定。

表5 抗风压性能分级

单位为千帕

分 级	1	2	3	4	5	6	7	8	×·×
分级指标值 P_3	$1.0 \leq$ $P_3 < 1.5$	$1.5 \leq$ $P_3 < 2.0$	$2.0 \leq$ $P_3 < 2.5$	$2.5 \leq$ $P_3 < 3.0$	$3.0 \leq$ $P_3 < 3.5$	$3.5 \leq$ $P_3 < 4.0$	$4.0 \leq$ $P_3 < 4.5$	$4.5 \leq$ $P_3 < 5.0$	$P_3 \geq$ 5.0
注:表中×·×表示用 ≥ 5.0 kPa的具体值,取代分级代号。									

6.3.2.2 气密性能

单位缝长空气渗透量 q_1 和单位面积空气渗透量 q_2 分级指标值按表 6 规定。

表 6 气密性能分级

分 级	3	4	5
单位缝长分级指标值 q_1 $m^3/(m \cdot h)$	$2.5 \geq q_1 > 1.5$	$1.5 \geq q_1 > 0.5$	$q_1 \leq 0.5$
单位面积分级指标值 q_2 $m^3/(m^2 \cdot h)$	$7.5 \geq q_2 > 4.5$	$4.5 \geq q_2 > 1.5$	$q_2 \leq 1.5$

6.3.2.3 水密性能

分级指标值 ΔP 按表 7 规定。

表 7 水密性能分级

单位为帕

分 级	1	2	3	4	5	××××
分级指标值 ΔP	$100 \leq \Delta P < 150$	$150 \leq \Delta P < 250$	$250 \leq \Delta P < 350$	$350 \leq \Delta P < 500$	$500 \leq \Delta P < 700$	$\Delta P \geq 700$
注：表中××××表示用 ≥ 700 Pa 的具体值取代分级代号。						

6.3.2.4 保温性能

分级指标值 K 按表 8 规定。

表 8 保温性能分级

单位为瓦每平方米开

分 级	7	8	9	10
分级指标值	$3.0 > K \geq 2.5$	$2.5 > K \geq 2.0$	$2.0 > K \geq 1.5$	$K < 1.5$

6.3.2.5 空气声隔声性能

分级指标值 R_w 按表 9 规定。

表 9 空气声隔声性能分级

单位为分贝

分 级	2	3	4	5	6
分级指标	$25 \leq R_w < 30$	$30 \leq R_w < 35$	$35 \leq R_w < 40$	$40 \leq R_w < 45$	$R_w \geq 45$

7 试验方法

7.1 试件存放及试验环境

试验前门试件应在 $18^\circ\text{C} \sim 28^\circ\text{C}$ 的条件下存放 16 h 以上,并在该条件下进行检测。

7.2 型材壁厚

用游标卡尺检测型材的壁厚。

7.3 外观质量检测

在自然散射光线下,距试样 400 mm~500 mm 目测外观项目。

7.4 门的装配

7.4.1 用游标卡尺、卷尺、塞尺检测增强型钢及其装配质量。

7.4.2 用卷尺检测紧固件间的装配质量。

7.4.3 目测门框、门扇排水通道。

7.4.4 目测装配式结构的中枢部位联接件的密封。

7.4.5 用精度为 1 mm 的量具测量门框、门扇外形尺寸及对角线。

7.4.6 用塞尺检测门框、门扇相邻构件的装配间隙和门框与门扇的配合间隙、门扇与门扇配合间隙。用精度为 0.02 mm 的量具测量相邻构件同一平面度。用 0.5 mm 的量具检测门扇与门框搭接量。

7.4.7 目测五金配件的安装数量和装配质量。

- 7.4.8 目测密封条、毛条的装配质量。
- 7.4.9 目测,并用塞尺检测压条的装配质量。
- 7.4.10 用游标卡尺和钢板尺检测玻璃的装配质量。
- 7.5 力学性能检测
- 7.5.1 锁紧器(执手)的开关力检测:在锁紧器的手柄上,距其转动轴心 100 mm 处,挂一个 0 N~150 N 的测力弹簧秤,沿垂直手柄的运动方向以顺或逆时针方向加力,直到手柄移动使门扇松开或紧闭,记录测量过程中所显示的最大力即为该锁紧器的开力或关力。
- 7.5.2 开关力、悬端吊重、翘曲、开关疲劳、大力关闭、弯曲、扭曲、开启限位装置按 GB/T 11793.3—1989 规定的方法进行检测。
- 7.5.3 焊接角破坏力以所用型材生产厂提供的焊接角破坏力计算值为依据,对与该批门窗相同型材、相同工艺制做的焊接角样品按 GB/T 8814—2004 规定的可焊性试验方法进行检测,并查验相应生产过程中的焊接角破坏力原始记录。焊接角最小破坏力的计算值应按附录 E 的方法计算。
- 7.5.4 垂直荷载强度按 GB/T 14154 规定的方法进行检测。门的软物撞击性能按 GB 14155 规定的试验方法进行检测。门的硬物撞击性能按 QB/T 1129 规定的试验方法进行检测。
- 7.6 物理性能检测
- 7.6.1 抗风压性能按 GB/T 7106 规定的方法检测。在各分级指标中,当外窗采用单层、夹层玻璃时,其主要受力杆件相对挠度不应大于 1/120;采用中空玻璃时,其主要受力杆件相对挠度不应大于 1/180。对于单扇固定窗,其最大允许挠度为矩形玻璃短边边长的 1/60;当采用中空玻璃时,对于单扇平开窗,取距锁点最近的窗扇自由角的位移值与该自由角至锁点距离之比为最大相对挠度值;当窗扇上有受力杆件时,应同时测量该杆件的最大相对挠度,取两者中的不利者作为抗风压性能检测结果;无主要受力杆件外开单扇平开窗只进行负压检测,无受力杆件内开单扇平开窗只进行正压检测。
- 7.6.2 气密性能、水密性能、保温性能、空气声隔声性能按 GB/T 7107、GB/T 7108、GB/T 8484、GB/T 8485 规定的方法检测。
- 7.6.3 物理性能宜按气密性能、水密性能、抗风压性能的顺序试验。

8 检验规则

产品检验分出厂检验和型式检验。

8.1 出厂检验

应在型式检验合格后的有效期内进行出厂检验。

- 8.1.1 出厂检验项目应符合表 10 的规定。不合格的产品不允许出厂。
- 8.1.2 产品出厂前,抽样方法应按每一批次、品种、规格分别随机抽取 5%且不得少于三幢。

表 10 出厂检验与型式检验项目

项 目	型式检验					出厂检验					要求	试验方法、工具	
	平开门	平开下悬门	推拉下悬门	折叠门	推拉门	地弹簧门	平开门	平开下悬门	推拉下悬门	折叠门			推拉门
抗风压性能	√	√	√	√	√	—	—	—	—	—	—	6.3.2.1	7.6.1
气密性能	√	√	√	√	√	—	—	—	—	—	—	6.3.2.2	7.6.2
水密性能	√	√	√	√	√	—	—	—	—	—	—	6.3.2.3	7.6.2
保温性能	√	√	√	√	√	—	—	—	—	—	—	6.3.2.4	7.6.2
隔声性能	△	△	△	△	△	—	—	—	—	—	—	6.3.2.5	7.6.2
焊接角破坏力*	√	√	√	√	√	√	√	√	√	√	√	6.3.1	7.5.3

表 10 (续)

项 目	型式检验						出厂检验						要求	试验方法、 工具
	平开门	平开下悬门	推拉下悬门	折叠门	推拉门	地弹簧门	平开门	平开下悬门	推拉下悬门	折叠门	推拉门	地弹簧门		
型材壁厚	√	√	√	√	√	√	√	√	√	√	√	√	5.5	7.2
外观质量	√	√	√	√	√	√	√	√	√	√	√	√	6.1	7.3
增强型钢	√	√	√	√	√	√	√	√	√	√	√	√	6.2.1	7.4.1
紧固件	√	√	√	√	√	√	√	√	√	√	√	√	6.2.2	7.4.2
排水通道	—	√	√	√	—	√	√	√	√	√	√	√	6.2.3	7.4.3
中樞联接处的密封	√	√	√	√	√	√	√	√	√	√	√	√	6.2.4	7.4.4
门外形尺寸	√	√	√	√	√	√	√	√	√	√	√	√	6.2.5	7.4.5
对角线尺寸	√	√	√	√	√	√	√	√	√	√	√	√	6.2.6	7.4.5
门框、门扇相邻 构件装配间隙	√	√	√	√	√	√	√	√	√	√	√	√	6.2.7	7.4.6
相邻构件同一 平面度	√	√	√	√	√	√	√	√	√	√	√	√	6.2.7	7.4.6
门框、门扇配合 间隙	√	√	√	√	—	√	√	√	√	√	—	√	6.2.8	7.4.6
门扇与门扇配 合间隙	—	—	—	—	—	—	—	—	—	—	—	√	6.2.8	7.4.6
门框、门扇搭 接量	√	√	√	√	√	—	√	√	√	√	√	—	6.2.9	7.4.6
五金件安装	√	√	√	√	√	√	√	√	√	√	√	√	6.2.10	7.4.7
密封条、毛条装配	√	√	√	√	√	√	√	√	√	√	√	√	6.2.11	7.4.8
压条装配	√	√	√	√	√	√	√	√	√	√	√	√	6.2.12	7.4.9
玻璃装配	√	√	√	√	√	√	√	√	√	√	√	√	6.2.13	7.4.10
锁紧器(执手) 的开关力	√	√	√	√	—	—	√	√	√	—	—	—	6.3.1	7.5.1
开关力	√	√	√	√	√	√	√	√	√	√	√	√	6.3.1	7.5.2
悬端吊重	√	√	—	√	—	√	—	—	—	—	—	—	6.3.1	7.5.2
翘曲	√	√	√	√	—	—	—	—	—	—	—	—	6.3.1	7.5.2
开关疲劳	√	√	√	√	√	√	—	—	—	—	—	—	6.3.1	7.5.2
大力关闭	√	√	—	—	—	—	—	—	—	—	—	—	6.3.1	7.5.2
弯曲	—	—	√	—	√	—	—	—	—	—	—	—	6.3.1	7.5.2
扭曲	—	—	√	—	√	—	—	—	—	—	—	—	6.3.1	7.5.2
垂直荷载	√	—	—	—	—	√	—	—	—	—	—	—	6.3.1	7.5.4
软物撞击	√	√	√	√	√	√	—	—	—	—	—	—	6.3.1	7.5.4
硬物撞击	√	√	√	√	√	√	—	—	—	—	—	—	6.3.1	7.5.4

注 1: 表中符号“√”表示需检测的项目,符号“—”表示不需检测的项目,符号“△”表示用户提出要求时的检测项目。
注 2: 内门不检测抗风压、气密、水密、保温性能。
注 3: 带* 的项目检测为生产过程检测。

8.1.3 产品出厂检验判定规则应根据表 10 规定的出厂检验项目进行检验。当其中某项不合格时，应加倍抽样。对不合格的项目进行复检，如该项仍不合格，则判定该批产品为不合格。若全部检测项目符合本标准规定的要求，则判定该批产品为合格品。

8.1.4 塑料门的物理性能和力学性能应符合订货合同中的要求，且不应低于本标准规定的最低值。

8.2 型式检验

8.2.1 有下列情况之一时应进行型式检验：

- a) 新产品或老产品转厂生产的试制定型鉴定；
- b) 正式生产后，当结构、材料、工艺有较大改变而可能影响产品性能时；
- c) 正常生产时，每两年检测一次；
- d) 产品长期停产后，恢复生产时；
- e) 出厂检验结果与上次型式检验有较大差异时；
- f) 国家质量监督机构提出进行型式检验要求时。

8.2.2 型式检验项目见表 10。

8.2.3 批量生产时，抽样方法为每二年从出厂检验合格产品中随机抽取三棧进行型式检验。

8.2.4 判定规则应根据表 10 规定的型式检验项目进行检验。当其中某项不合格时，应加倍抽样。对不合格的项目进行复检，如该项仍不合格，则判定该批产品为不合格品。若检验项目符合本标准规定的要求，则判定该批产品为合格品。

9 标志、包装、运输、贮存

9.1 标志

9.1.1 在产品的明显部位应注明产品标志，标志内容包括：

- a) 制造厂名称；
- b) 产品标记；
- c) 产品执行标准；
- d) 制造日期。

9.1.2 产品检验合格后应有合格证。合格证应符合 GB/T 14436 的规定。

9.2 包装

9.2.1 产品表面应有保护措施，宜用无腐蚀性的软质材料包装。

9.2.2 包装应牢固，并有防潮措施。

9.2.3 产品出厂时应附有清单及产品检验合格证。

9.3 运输

9.3.1 装运产品的运输工具，应有防雨措施并保持清洁。

9.3.2 在运输、装卸时，应保证产品不变形、不损伤、表面完好。

9.4 贮存

9.4.1 产品应放置在通风、防雨、干燥、清洁、平整的地方，严禁与腐蚀性物质接触。

9.4.2 产品贮存环境温度应低于 50℃，距离热源不应小于 1 m。

9.4.3 产品不应直接接触地面，底部应垫高不小于 100 mm，产品应立放，立放角不应小于 70°，并有防倾倒措施。

附 录 A
(规范性附录)

未增塑聚氯乙烯(PVC-U)新旧料共挤型材、未增塑聚氯乙烯(PVC-U)与聚甲基丙烯酸甲酯(PMMA)
共挤型材、表面涂层型材、覆膜型材的补充要求

A.1 PVC-U 新旧料共挤型材

- A.1.1 新料应覆盖全部旧料,且厚度不应小于 0.5 mm。型材表面不得有杂质、裂纹、气泡或其他缺陷。
- A.1.2 旧料不应含有增塑剂和其他杂质。维卡软化点不小于 71℃;弹性模量不小于 2 000 N/mm²。
- A.1.3 按 GB/T 8814—2004 规定的试验方法对型材进行老化试验,老化后的冲击强度保留率应符合 GB/T 8814—2004 的要求。
- A.1.4 老化前后试样的颜色变化,ΔE* 不大于 5、Δb* 不大于 3。
- A.1.5 老化后型材外层与芯部旧料之间不得出现分离。

A.2 PVC-U 与 PMMA 共挤型材

- A.2.1 PMMA 共挤层厚度不应小于 0.3 mm,共挤层应覆盖全部外可视面,颜色应均匀一致。
- A.2.2 PMMA 共挤层的维卡软化点不小于 90℃,粘数为 68 cm³/g~78 cm³/g。
- A.2.3 按 GB/T 8814—2004 规定的试验方法向不带共挤层的主型可视面做落锤冲击试验,型材可视面破裂的试样数应符合 GB/T 8814—2004 的要求。
- A.2.4 按 GB/T 8814—2004 规定的试验方法向聚甲基丙烯酸甲酯(PMMA)层主型材可视面做落锤冲击试验,即使发生破碎,聚甲基丙烯酸甲酯(PMMA)层也不应与型材分离。
- A.2.5 按 GB/T 8814—2004 规定的 150℃加热后状态试验方法进行试验,试样不应出现气泡、裂纹和分层,共挤层不应出现分离。
- A.2.6 按 GB/T 8814—2004 规定的试验方法对型材共挤层外可视面做 6 000 h 老化试验,老化后冲击强度保留率应符合 GB/T 8814—2004 的要求。
- A.2.7 老化前后试样共挤层可视面颜色变化,ΔE* 不大于 5。
- A.2.8 老化后试样共挤层可视面不得出现斑点、条纹、气泡、裂纹、分离等明显缺陷。

A.3 表面涂层型材

- A.3.1 涂层应覆盖型材全部外可视面,厚度不应小于 10 μm。涂层表面不得有杂质、裂纹、气泡或其他缺陷。
- A.3.2 按 GB/T 8814—2004 规定的 150℃加热后状态试验方法进行试验,试样不得出现气泡、斑点、裂纹、分层和脱落的现象。
- A.3.3 按 GB/T 8814—2004 规定的试验方法向不带涂层的主型材可视面做落锤冲击试验,型材可视面破裂的试样数应符合 GB/T 8814—2004 的要求。
- A.3.4 按 GB/T 8814—2004 规定的试验方法向带涂层的主型材可视面做落锤冲击试验,即使发生破碎,涂层也不应与型材分离。
- A.3.5 按 GB/T 9286 规定的方法做涂层附着力的试验,试验结果分级不应大于 1 级。
- A.3.6 按 GB/T 8814—2004 规定的试验方法对型材涂层外可视面做 6 000 h、涂层内可视面做 4 000 h 老化试验,老化后冲击强度保留率应符合 GB/T 8814—2004 的要求。
- A.3.7 老化前后试样带涂层可视面颜色变化,ΔE* 不大于 5。

A.3.8 老化后试样带涂层可视面不得出现斑点、条纹、气泡、裂纹、溶化、分离等明显缺陷。

注：试样应在涂装 48 h 后从型材上截取。

A.4 覆膜型材

A.4.1 基膜上层应有厚度不小于 50 μm 聚丙烯酸酯保护层。膜不应有杂质、裂纹、气泡或其他缺陷。膜应覆盖主型材全部外可视面。

A.4.2 按 GB/T 8814—2004 规定的 150 $^{\circ}\text{C}$ 加热后状态试验方法进行试验，试样覆膜层不得有分层、气泡、裂纹、脱落现象。

A.4.3 按 GB/T 8814—2004 规定的试验方法向未覆膜的主型材可视面做落锤冲击试验，型材可视面破裂的试样数应符合 GB/T 8814—2004 的要求。

A.4.4 按 GB/T 8814—2004 规定的试验方法向主型材覆膜的可视面做落锤冲击试验，即使发生破碎，膜与型材、基膜与丙烯酸酯层也不应出现肉眼可见的分离。

A.4.5 覆膜层的附着力试验应在覆膜 72 h 后进行。取宽度为 $(20 \pm 1)\text{mm}$ 、长度为 100 mm 的四个试样，采用剥落试验法进行测试，以 10 mm/min 的剥落速度至 20 mm 时中止，同时记录剥落的力和行程，每个试件的力不应小于 2.5 N/mm（相当于 20 mm 试验宽度时剥落力为 50 N）。

A.4.6 按 GB/T 8814—2004 规定的试验方法对型材外可视面覆膜做 6 000 h、内可视面覆膜做 4 000 h 老化试验，老化后冲击强度保留率应符合 GB/T 8814—2004 的要求。

A.4.7 老化前后试样膜色变化， ΔE^* 不大于 5。

A.4.8 老化后试样覆膜层的附着力，每个试样均不应小于 2.0 N/mm。

A.4.9 老化后试样覆膜可视面不得出现斑点、条纹、气泡、裂纹、分离、脱落等明显缺陷。

附录 B
(资料性附录)
密封胶条术语和要求

B.1 术语和定义

B.1.1 回弹恢复 deflection recovery

密封条受到压缩后恢复其自由高度的能力。

B.1.2 自由高度 free height

密封条零负荷下的高度。

B.1.3 最大工作温度 maximum working temperature

密封条能执行其功能的条件。

B.1.4 工作范围 working range

安装后,密封条可受到压缩或挠曲的变形量。

B.2 要求

B.2.1 工作范围:2 mm~4 mm。

B.2.2 工作温度范围:-40℃~70℃。

B.2.3 回弹恢复:≥70%。

B.2.4 老化后恢复:≥60%。将试样压缩至工作状态,放置在70℃的烘箱里,在70℃条件下保持(504±2)h后取出,放置2 h冷却到环境温度,松开试样测量其自由高度。

附 录 C
(资料性附录)
常用材料标准

C.1 紧固件及五金配件标准

- GB/T 15856.1 十字槽盘头自钻自攻螺钉
- GB/T 15856.2 十字槽沉头自钻自攻螺钉
- GB/T 3098.4 紧固件机械性能、螺母、细牙螺纹
- JC/T 635 建筑门窗密封毛条技术条件
- JG/T 124 聚氯乙烯(PVC)门窗执手
- JG/T 125 聚氯乙烯(PVC)门窗合页(铰链)
- JG/T 126 聚氯乙烯(PVC)门窗传动锁闭器
- JG/T 127 聚氯乙烯(PVC)门窗摩擦铰链
- JG/T 128 聚氯乙烯(PVC)门窗撑挡
- JG/T 129 聚氯乙烯(PVC)门窗滑轮
- JG/T 130 聚氯乙烯(PVC)门窗半圆锁
- JG/T 131 聚氯乙烯(PVC)门窗增强型钢
- JG/T 132 聚氯乙烯(PVC)门窗固定片
- JG/T 168 建筑门窗内平开下悬五金系统

C.2 玻璃

- GB/T 11944 中空玻璃
- GB 9962 夹层玻璃
- GB/T 9963 钢化玻璃
- GB 11614 浮法玻璃
- GB/T 18701 着色玻璃
- GB/T 18915.1 镀膜玻璃 第1部分:阳光控制镀膜玻璃
- GB/T 18915.2 镀膜玻璃 第2部分:低辐射镀膜玻璃

C.3 窗纱

- QB/T 3882—1999(原 GB 8379—1987) 窗纱型式尺寸
- QB/T 3883—1999(原 GB 8380—1987) 窗纱技术条件

C.4 密封胶

- GB/T 14683—2003 硅酮建筑密封胶

附录 D

(资料性附录)

建筑外窗抗风压强度、挠度计算方法

D.1 适用范围

建筑外窗抗风强度计算方法适用于各种材质的平开式及推拉式建筑外窗的抗风强度的计算和验算。也可用于四面支撑的其他开启形式的建筑外门和外窗的抗风强度的计算。

D.2 荷载分布与计算

D.2.1 荷载分布

建筑外窗在风荷载作用下,承受与外窗平面垂直的横向水平力。外窗各框料间构成的受荷单元可视为四边铰接的简支板。在每个受荷单元的四角各作 45° 斜线,使其与平行于长边的中线相交。这些线把受荷单元分成四块,每块面积所承受的风荷载传给其相邻的构件,每个构件可近似地简化为简支梁上呈矩形、梯形或三角形的均布荷载。见图 D.1~图 D.5。



图 D.1

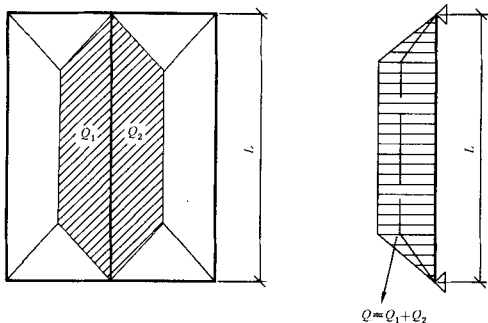


图 D.2

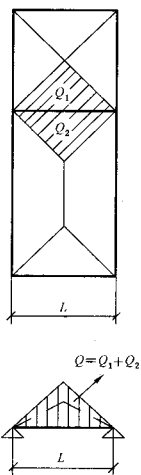


图 D. 3

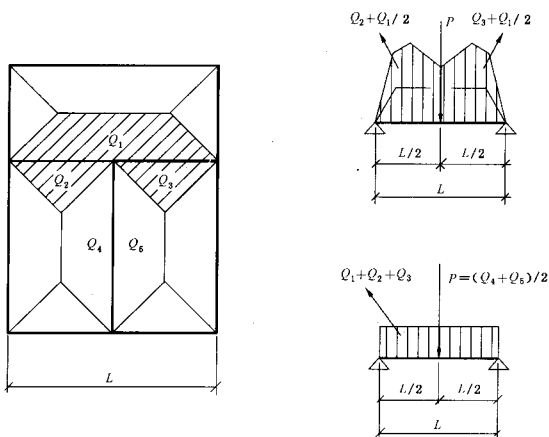
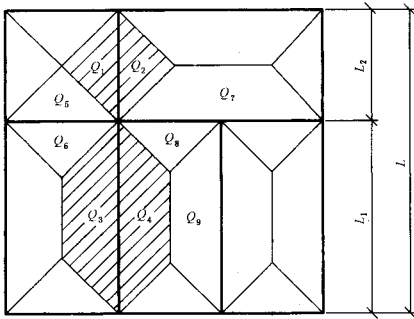
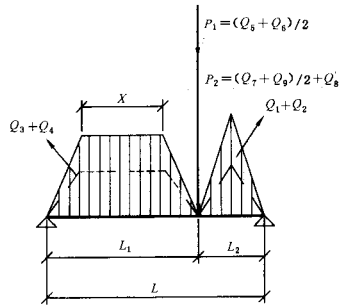
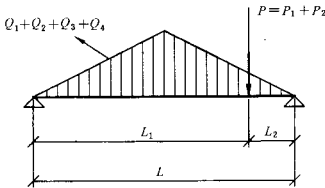


图 D. 4



a) 若 $L_2/L_1 < 1/2$ 且 $X < L/3$ 时
则按下图计算:



b) 若 $L_2/L_1 \geq 1/2$ 或 $L_2/L_1 \leq 1/2$ 时
且 $X \geq L/3$ 时,则按下图计算:

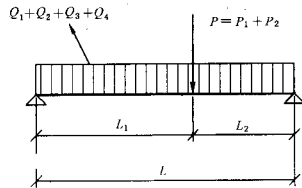


图 D.5

D.2.2 荷载计算

建筑外窗在风荷载作用下,受力构件上的总荷载(Q)为该构件所承受的受荷面积(A)与施加在该面积上的单位风荷载(W)之乘积,按式(D.1)计算:

$$Q = A \cdot W \quad \dots\dots\dots (D.1)$$

式中:

Q——受力构件所承受的总荷载,单位为牛顿(N);

A——受力构件所承受的受荷面积,单位为平方米(m²);

W——施加在受荷面积上的单位风荷载,单位为帕(Pa);按现行《建筑结构荷载规范》中取值。

当进行建筑外窗的强度计算时,其受力构件上的总荷载(Q)为该构件所承受的受荷面积(A)与该窗的强度等级相对应的单位荷载(W_G)之乘积。

D.3 截面特性

建筑外窗的受力构件在材料、截面积和受荷状态确定的情况下,构件的承载能力主要取决于与截面形状有关的两个特性,即截面的惯性矩与抵抗矩。

D.3.1 截面的惯性矩(I),它与材料的弹性模量(E)共同决定着构件的挠度(f)。

D.3.2 截面的抵抗矩(W_i),当荷载条件一定时,它决定构件应力的的大小。

D.3.3 截面特性的确定

当建筑外窗用料采用标准型材时,其截面特性可在《材料手册》中查得。

当建筑外窗用料采用非标准型材时,其截面特性需要通过计算来确定。简单矩形截面的惯性矩:

$$I = (b \cdot h^3) / 12; \text{截面的抵抗矩}; W_i = 2 \times I / h.$$

D.4 强度计算

如 D.2.1 所述,建筑外窗受力构件受荷情况近似简化为简支梁上承受矩形、梯形或三角形的均布荷载(见图 D.6)。有时还可能承受集中荷载(见图 D.7)。其弯曲应力和剪切应力计算如下。

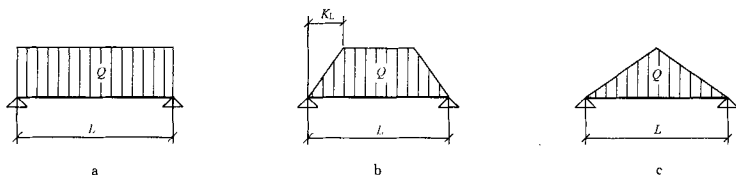
D.4.1 弯矩 M 的计算:

图 D.6

注 1: a 图在矩形荷载作用下简支梁的弯矩按 $M=(Q \cdot L)/8$ 计算。

注 2: b 图在梯形荷载作用下简支梁的弯矩见表 D.1, 其中 $K=K_1/L$ 。

注 3: c 图在三角形荷载作用下简支梁的弯矩按 $M=(Q \cdot L)/6$ 计算。

表 D.1 承受梯形荷载简支梁的弯矩

系数	$K=0$	$K=0.1$	$K=0.2$	$K=0.3$	$K=0.4$	$K=0.5$
M	$(Q \cdot L)/8.00$	$(Q \cdot L)/7.30$	$(Q \cdot L)/6.76$	$(Q \cdot L)/6.36$	$(Q \cdot L)/6.10$	$(Q \cdot L)/6.00$

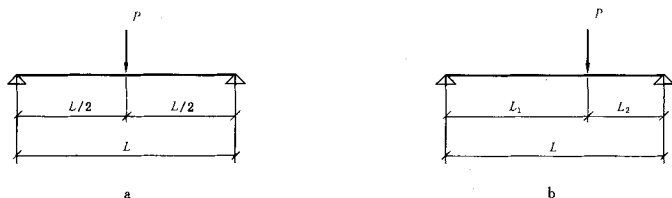


图 D.7

注 1: a 图集中荷载作用于跨中时弯矩按 $M=(P \cdot L)/4$ 计算。

注 2: b 图集中荷载作用于任意点上时弯矩按 $M=(P \cdot L_1 \cdot L_2)/L$ 计算。

当向外平开窗的窗扇受负压或向内平开窗的窗扇受正压且采用单锁点时,其窗框的竖框受荷情况按紧固五金件处有集中荷载作用的简支梁计算(见图 D.7);其窗扇边梃受荷情况可近似简化为以紧固五金件处为固端的悬臂梁上承受矩形均布荷载(见图 D.8),其弯矩按 $M=(Q \cdot L)/2$ 计算:

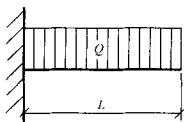


图 D.8

注:建筑外窗受力构件上有均布荷载和集中荷载同时作用时,其弯矩为它们各自产生弯矩叠加的代数和。

D.4.2 弯曲应力 $[\sigma]$ 按式(D.2)计算:

$$\sigma_{\max} = M/W_j \leq [\sigma] \quad \dots\dots\dots (D.2)$$

$$W_j = I/C$$

式中：

M ——受力构件承受的最大弯矩，单位为牛顿米(N·m)；

W_j ——净截面的抵抗矩，单位为立方毫米(mm³)；

σ_{\max} ——计算截面上的最大应力，单位为兆帕(MPa)；

I ——计算截面的惯性矩，单位为四次方毫米(mm⁴)；

C ——中和轴到截面边缘的最大距离，单位为毫米(mm)；

$[\sigma]$ ——材料的抗弯允许应力，单位为兆帕(MPa)。

D. 4.3 剪力 Q' 的计算：

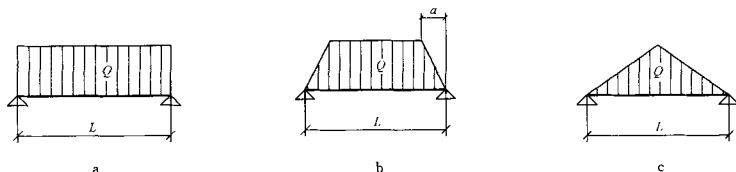


图 D. 9

注 1: a 图在矩形荷载作用下剪力按 $Q' = \pm Q/2$ 计算。

注 2: b 图在梯形荷载作用下剪力按 $Q' = \pm Q(1-a/L)/2$ 计算。

注 3: c 图在三角形荷载作用下剪力按 $Q' = \pm Q/4$ 计算。

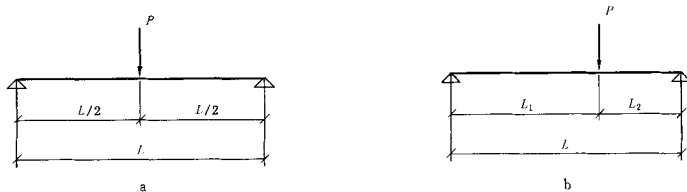


图 D. 10

注 1: a 图集中荷载作用于跨中时剪力按 $Q' = \pm P/2$ 计算。

注 2: b 图集中荷载作用于任意点上时剪力按 $Q' = (P \cdot L_2)/L$; $Q' = -(P \cdot L_1)/L$ 计算。

当向外平开窗的窗扇受负压或向内平开窗的窗扇受正压且采用单锁点时，其窗框的竖框受荷情况按紧固五金件处有集中荷载作用的简支梁计算(见图 D. 10)；其窗扇边挺受荷情况可近似简化为以紧固五金件处为固端的悬臂梁上承受矩形均布荷载(见图 D. 11)，其剪力按 $Q' = -Q$ 计算：

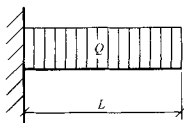


图 D. 11

注：建筑外窗受力构件上有均布荷载和集中荷载同时作用时，其剪力为它们各自产生剪力叠加的代数和。

D. 4.4 剪切应力 $[\tau]$ 按式(D. 3)计算：

$$\tau_{\max} = (Q' \cdot S)/(I \cdot \delta) \leq [\tau] \dots\dots\dots (D. 3)$$

式中:

Q' ——计算截面所承受的剪力,单位为牛顿(N);

S ——计算剪切应力处以上毛截面对中和轴的面积矩,单位为立方毫米(mm^3);

I ——毛截面的惯性矩,单位为四次方毫米(mm^4);

δ ——腹板的厚度,单位为毫米(mm);

$[\tau]$ ——材料的抗剪允许应力,单位为兆帕(MPa)。

D.5 挠度 f 的计算

如 D.2.1 所述,建筑外窗受力构件受荷情况近似简化为简支梁上承受矩形、梯形或三角形的均布荷载,有时还可能承受集中荷载,其挠度计算公式如下:

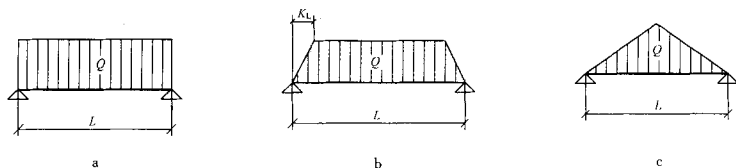


图 D.12

注 1: a 图在矩形荷载作用下挠度按 $f_{\max} = (5 \times Q \cdot L^3) / (384 \times E \cdot I)$ 计算。

注 2: b 图在梯形荷载作用下挠度计算见表 D.2, 其中 $K = K_L / L$ 。

注 3: c 图在三角形荷载作用下挠度按 $f_{\max} = (Q \cdot L^3) / (60 \times E \cdot I)$ 计算。

表 D.2 承受梯形荷载简支梁的挠度

系数	$K=0$	$K=0.1$	$K=0.2$
f_{\max}	$(Q \cdot L^3) / (76.8 E \cdot I)$	$(Q \cdot L^3) / (76.8 E \cdot I)$	$(Q \cdot L^3) / (65.6 E \cdot I)$
系数	$K=0.3$	$K=0.4$	$K=0.5$
f_{\max}	$(Q \cdot L^3) / (62.4 E \cdot I)$	$(Q \cdot L^3) / (60.6 E \cdot I)$	$(Q \cdot L^3) / (60.0 E \cdot I)$

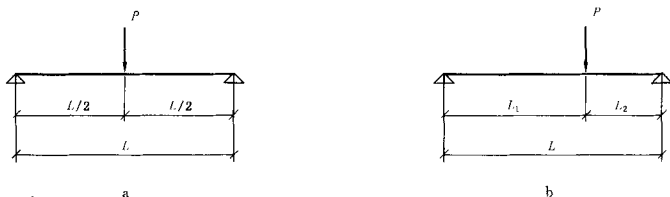


图 D.13

注 1: a 图集中荷载作用于跨中时挠度按 $f_{\max} = (P \cdot L^3) / (48 \times E \cdot I)$ 计算。

注 2: b 图集中荷载作用于任意点时挠度按 $f_{\max} = \{P \cdot L_1 \cdot L_2 \cdot (L + L_2) \cdot [3 \times L_1 \cdot (L + L_2)]^{1/2}\} / (27 \times E \cdot I \cdot L)$ 。

当向外平开窗的窗扇受负压或向内平开窗的窗扇受正压时,其窗框的竖框受荷情况按紧固五金件处有集中荷载作用的简支梁计算(见图 D.13);其窗扇边挺受荷情况可近似简化为以紧固五金件处为固端的悬臂梁上承受矩形均布荷载(见图 D.14),其挠度按式(D.14)计算:

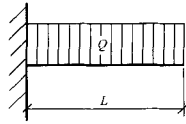


图 D.14

$$f_{\max} = (Q \cdot L^3) / (8 \times E \cdot I) \leq [f] \quad \text{..... (D.4)}$$

式中:

I ——计算截面的惯性矩,单位为四次方毫米(mm^4);

E ——外窗受力构件所用材料的弹性模量,单位为帕(Pa);

f_{\max} ——构件在外力作用下产生的最大挠度,单位为毫米(mm);

$[f]$ ——构件的允许挠度,单位为毫米(mm)。

注1:当窗为柔性镶嵌单层玻璃时: $[f] = L/120$ 。

注2:当窗为柔性镶嵌双层玻璃时: $[f] = L/180$ 。

注3:建筑外窗受力构件有均布荷载和集中荷载同时作用时,其挠度为它们各自产生挠度叠加的代数和。

D.6 联接计算及要求

为了确保建筑外窗在使用时的安全,则要对其受力构件进行端部联接计算。

D.6.1 对焊接接的计算

当端部联接采用对焊时,需进行焊缝处的剪切应力验算:

$$\tau = (1.5 \times Q') / (\delta \cdot L_j) \leq [\tau_h] \quad \text{..... (D.5)}$$

式中:

Q' ——作用于联接处的剪力,单位为牛顿(N);

δ ——联接件中腹板的厚度,单位为毫米(mm);

L_j ——焊缝的计算长度,单位为毫米(mm);

τ ——焊缝处的剪切应力,单位为兆帕(MPa);

$[\tau_h]$ ——对接焊缝的抗剪允许应力,单位为兆帕(MPa)。

当验算复杂截面时,其剪切应力按腹板与中和轴的距离分配选取最不利的截面代入上式进行验算。

D.6.2 螺栓联接的计算

当螺栓联接的横截面与受力方向平行时,应验算螺栓的剪切应力,同时还应验算螺栓的承压应力;当其横截面与受力方向垂直时,需验算其抗拉承载力。计算公式见表 D.3。

表 D.3 每个螺栓的允许承载能力计算公式

受力情况	螺栓承载能力计算公式
抗剪	$[N_t^s] = n_1 \cdot [(\pi \cdot d^2) / 4] \cdot [\sigma_t^s] \quad \text{..... (D.6)}$
承压	$[N_c^s] = d \cdot \sum \delta \cdot [\sigma_c^s] \quad \text{..... (D.7)}$
抗拉	$[N_t^t] = [(\pi \cdot d_t^2) / 4] \cdot [\sigma_t^t] \quad \text{..... (D.8)}$

式中:

$[N_t^s]$ 、 $[N_c^s]$ 和 $[N_t^t]$ ——每个螺栓的抗剪、承压和抗拉允许承载能力,单位为牛顿(N);

$[\sigma_t^s]$ 、 $[\sigma_c^s]$ 和 $[\sigma_t^t]$ ——螺栓的抗剪、承压和抗拉的允许应力,单位为兆帕(MPa);

n_1 ——每个螺栓的受剪面数目;

d ——螺杆的外径,单位为毫米(mm);

d_c ——螺栓螺纹处的内径,单位为毫米(mm)。

D.6.3 螺栓的允许距离

螺栓的中心距离和中心至构件边缘的距离,均应满足构件受剪面承载能力的需要。一般其中心距离不得小于 $3d$;中心至构件边缘的距离:在顺内力方向不得小于 $2d$;在垂直内力方向:在切割边不得小于 $1.5d$;对轧制边不得小于 $1.2d$ 。如果联接确有困难不能满足上述要求时,则应对构件受剪面进行验算。

附录 E
(规范性附录)
焊接角最小破坏力的计算

E.1 焊接角最小破坏力的计算见式 E.1。

$$F_c = (4 \times \sigma_{\min} \cdot W) / (a - 2^{1/2}e) \quad \dots\dots\dots (E.1)$$

式中：

F_c ——焊接角最小破坏力，单位为牛顿(N)；

W ——应力方向的倾倒矩 I/e ，单位为立方毫米(mm^3)；

I ——型材横断面中性惯轴惯性矩。T型焊接的试样应使用两面中惯性矩的较小值，单位为四次方毫米(mm^4)；

a ——试样支撑面的中心长度，单位为毫米(mm)， $a = (400 \pm 2)$ ；

e ——临界线与中性轴的距离，单位为毫米(mm)；

σ_{\min} ——型材最小破坏应力，单位为兆帕(MPa)， $\sigma_{\min} = 35$ 。

E.2 图示

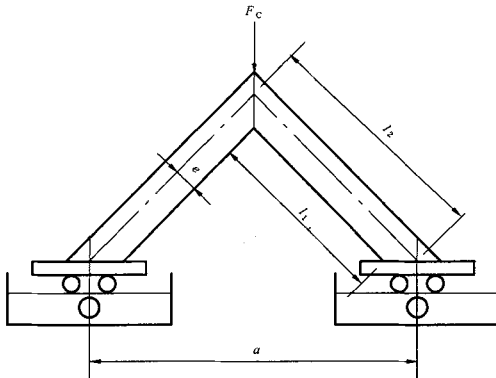


图 E.1