

AEL-A 一体测试机

一、概述

1.1 主要用途及适用范围

AEL-A 一体测试机是一台专用于测试拉伸或者压缩的一体式测试机台。取代传统电动（手动）测试机台+数显表测试方式，增强了测试的准确性和操作的方便性。适用于橡胶塑料、轻工纺织、建筑门窗、复合材料、电线电缆、汽车配件、动力机械、科研机构等行业的推拉负荷、插拔力、破坏试验等测试。

1.2 产品特点

1.2.1 7 寸大屏液晶显示；

1.2.2 实时力值、位移显示；

1.2.3 两种测量模式：实时/峰值；

1.2.4 两种工作模式：自动/手动；

1.2.5 人机中文对话直观明了；

1.2.6 有连续增加/减小速度功能；

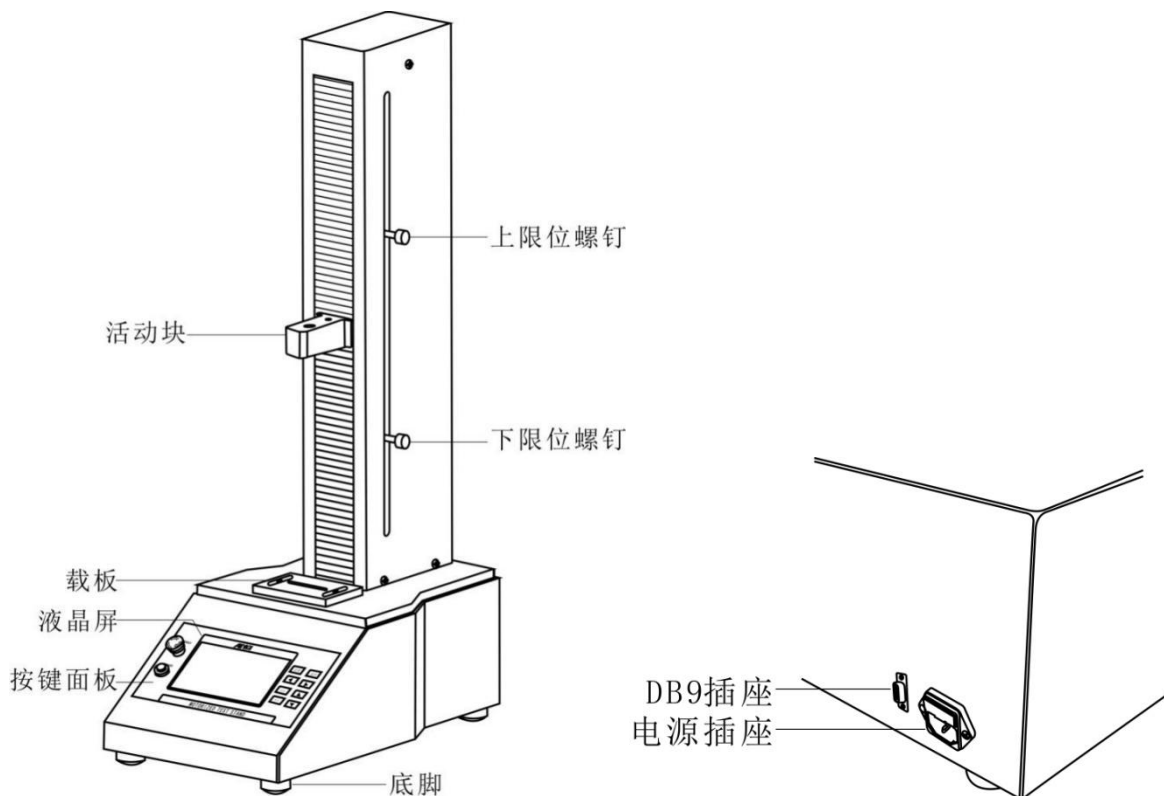
1.2.7 具有紧急停止功能。

二、产品型号规格

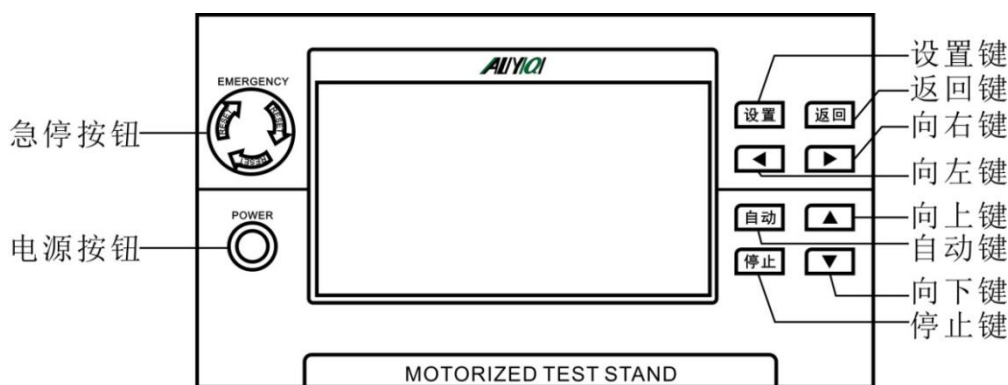
三、产品整体结构

型 号	AEL-A-10	AEL-A-30	AEL-A-50	AEL-A-100	AEL-A-300	AEL-A-500	AEL-A-1000
最大负 荷值	10N	30N	50N	100N	300N	500N	1000N
	1kg	3kg	5kg	10kg	30kg	50kg	100kg
	2.2Lb	6.5Lb	11Lb	22Lb	65Lb	110Lb	220Lb
负 荷分 度 值	0.001N	0.01N			0.01N		
	0.0001kg	0.001kg			0.01kg		
	0.0001Lb	0.001Lb			0.01Lb		
有 效 行 程	500mm						
测 试 速 度	1-300mm/min						
工 作 电 压	AC:110V 或 AC:220V						
外 形 尺 寸	290mm*500mm*900mm						
净 重	36.6kg						

3.1 外型结构



3.2 按键说明



3.2.1 急停按钮：当发生紧急情况时，用户可按下急停按钮切断电源，使仪器停止运转；若要重新开机，需将急停按钮向右旋转释放后再按电源按钮开机。

3.2.2 电源按钮：开/关机键。在接通电源的情况下，按下此按钮后，仪器开机；再次按下，仪器关机。

3.2.3 设置键：在测量界面下长按此键 4 秒后松开可进入系统设置界面；短按可切换实时/峰值模式。

3.2.4 返回键：清零/返回。在测量界面中按此键可使力值清零；长按此键 4 秒后松开可以将当前位移清零；在设置界面中按此键可返回退出。

3.2.5 ◀(向左)键：减速度。短按此键，测量界面的“速度”会减小 1mm；长按此键 4 秒后松开，测量界面的“速度”会连续减小；在系统设置界面中，按此键可选择数值位数。

3.2.6 ▶(向右)键：加速度。短按此键，测量界面的“速度”会增加 1mm；长按此键 4 秒后松开，测量界面的“速度”会连续增加；在系统设置界面中，按此键可选择数值位数。

3.2.7 自动键：自动运行键。按一下此键，启动自动运行模式且自动方框内会打勾。

3.2.8 停止键：自动模式下，按一下此键，活动块会停止运行；长按此键 4 秒钟后松开，可进行三种单

位切换（N、Kgf、Lbf 互相切换）。在系统设置界面中，可用于设置项的切换。

3.2.9 ▲(向上)键：向上运行。按一下此键，活动块会向上移动一个“单步距离”；长按此键 4 秒后松开，活动块会一直向上运行，直到碰到上限位螺钉；在系统设置界面中，此键可用来设定数值大小。

3.2.10 ▼(向下)键：向下运行。按一下此键，活动块会向下移动一个“单步距离”；长按此键 4 秒后松开，活动块会一直向下运行，直到碰到下限位螺钉；在系统设置界面中，此键可用来设定数值大小。

四、使用和操作

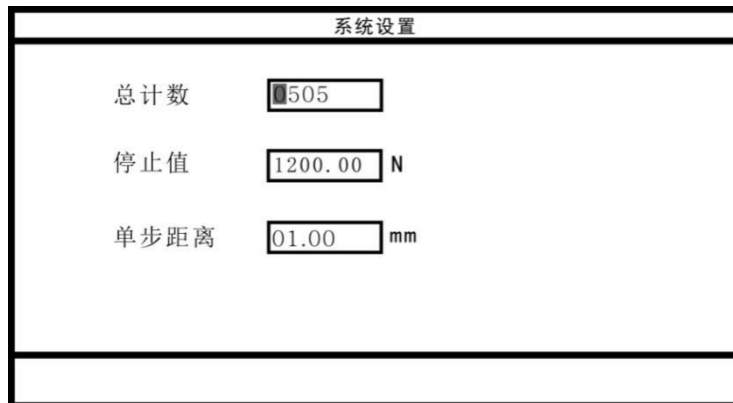
4.1 使用中的操作及说明

4.1.1 测量界面



4.1.2 设置界面

在测量界面下长按“设置”键 4 秒后，进入“系统设置”，如下图所示：



a、总计数：预置值，可设定 1~9999 的范围内。如：用户对某一产品进行连续测试，测试次数设置为 505 次，在测量界面中按“自动”键，即可进行 505 次测试；仪器运行 505 次后自动停止，总计数只针对自动模式；用户设置完成后，按“设置”键即可保存，然后按“返回”键可退出。

b、停止值：针对自动模式，最大可设定成满量程的 120%。如：将停止值设定为“1200N”，当检测力值达到 1200N 时，仪器自动停止运行；用户设置完成后，按“设置”键即可保存，然后按“返回”键退出。若在自动模式下检测力值达到停止值，仪器将会停止运行且退出自动模式。

c、单步距离：手动模式下，按一下“▲”或“▼”键，活动块会向上或向下移动一个“单步距离”，单步距离可设 0.01~10mm。用户设置完成后，按“设置”键即可保存，然后按“返回”键可退出。

4.2 操作步骤

4.2.1 自动模式

a、确认已连接好电源线。

- b、开启电源按钮。
- c、选择测量模式（实时或者峰值）。
- d、长按“设置”键4秒进入系统设置界面，设定总计数和停止值。
- e、回到测量界面，选择自动模式后，用户可按“▲”或“▼”键开始检测。
- f、用户若是先按“▲”键开始检测，仪器会往上运动检测，碰到限位螺钉后再自动往下运动检测，此时仪器从上往下运动为一个测试回合，一个测试回合后，当前计数会增加“1”。若是先按“▼”键，运行规则如上。
- g、自动模式停止条件：①、测试力值达到“停止值”；②、测试次数达到“总计数”。

4.2.2 手动模式

- a、确认已连接好电源线。
- b、开启电源按钮。
- c、选择测量模式（实时或者峰值）。
- d、长按“设置”键4秒进入系统设置界面，设定单步距离。
- e、回到测量界面，按“▲”或“▼”键开始测试。

五、日常维护和保养

- 5.1 应保持环境清洁，避免有液体、铁屑等物质侵入仪器内部，损坏电子元件。
- 5.2 请用柔软的布来清洁本仪器，将布浸入泡有清洁剂的水中，拧干后再清除灰尘和污垢。
注意：不要使用易挥发的化学物质来清洁本仪器（如挥发剂、稀释剂、酒精等）。

5.3 请勿在以下环境中操作本机

- a、潮湿的环境
- b、多尘的环境
- c、使用油或化学品的地方
- d、周围有震源的地方

- 5.4 长时间不用时，应拔下电源插头，做好防尘、防湿处理。

六、随机附件

1	机台	1台
2	电源线（欧式/中式放置其一）	1条
3	说明书	1份
4	合格证及保修卡	1张
5	干燥剂	1包
6	AJJ-023 夹具	2个
7	六角螺母 M6	2个
8	双头螺杆 M6*45	2个
9	内六角螺钉 M6*16	4颗

10	内六角扳手 M6	1 把
----	----------	-----