

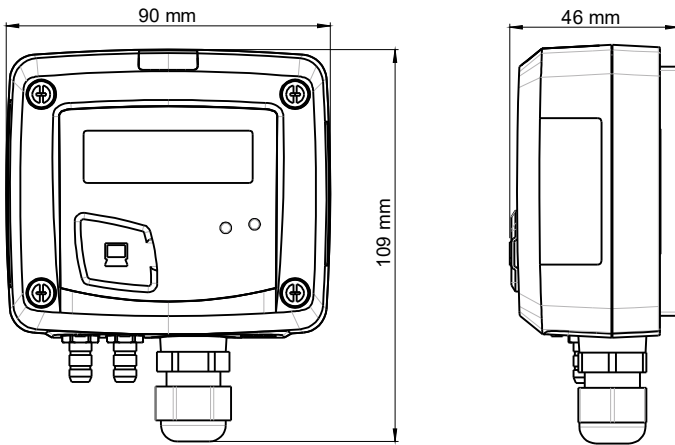
微差压变送器 CP114 / CP115

产品特点

- 适用于暖通空调或设备空气差压测量
- CP114 量程: -50 ~ +50 mbar 到 -500 ~ +500 mbar
- CP115 量程: -200 ~ +200 mbar 到 -2000 ~ +2000 mbar
- 输出信号: 4 ~ 20 mA, 电源 16 ~ 30 Vdc (2 线式)
0 ~ 10 V 或 4 ~ 20 mA, 电源 24 Vac/Vdc (3/4 线式)
- 工业塑料外壳, IP65 防护等级
- 可选择有或无数字显示屏
- 变送器可通过背出线方式连接输出信号和电源
- 随货提供背部固定背板, 变送器旋转即固定



外壳功能

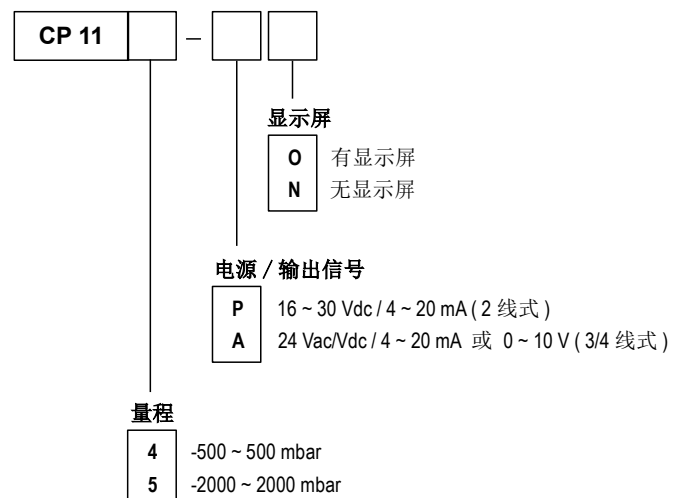


外壳材质: 工业塑料, 阻燃等级 UL94-V0
防护等级: IP65
显示屏: 液晶显示, 尺寸: 50 x 17 mm
数字高度: 测量值: 10 mm; 单位: 5 mm
压力接口: 金属螺纹接口, $\varnothing 4 \times 6$ mm
电缆接头: 电缆最大直径 $\varnothing 8$ mm
重量: 143 g

变送器功能

测量单位	mbar, inWG, kPa, PSI, mmHG, mmH ₂ O, daPa, hPa
精确度	±1.5% 测量值
重复性 / 线性 / 迟滞	±3 mbar
响应时间	T ₆₃ = 0.3 s
分辨率	1 mbar, 0.1 inWG, 0.1 kPa, 0.1 PSI 1 mmHG, 1 mmH ₂ O, 10 daPa, 1 hPa
零点校准	通过按键手动零点校准
测量介质	空气和中性气体
允许过压	1400 mbar (CP114), 4100 mbar (CP115)
使用条件	0 ~ +50 °C, 非结露, 0 ~ 2000 m
储存温度	-10 ~ +70 °C

选型表



技术规格

输出信号 电源	主动输出 4~20 mA 或 0~10 V, (24 Vac/Vdc ± 10%), 3/4 线式 被动输出 4~20 mA, (16~30 Vdc), 2 线式 最大负载 : 500 Ω (4~20 mA) 最小负载 : 1000 Ω (0~10 V)
功耗	2 VA (0~10 V) 或 0.6 VA (4~20 mA)
符合标准	2014/30/EU EMC ; 2014/35/EU 低电压 ; 2011/65/EU RoHS II ; 2012/19/EU WEEE
接线端口	螺丝接线槽适用电缆, Ø 0.05 到 2.5 mm ² 或 30 到 14 AWG
使用环境	空气和中性气体

接线图



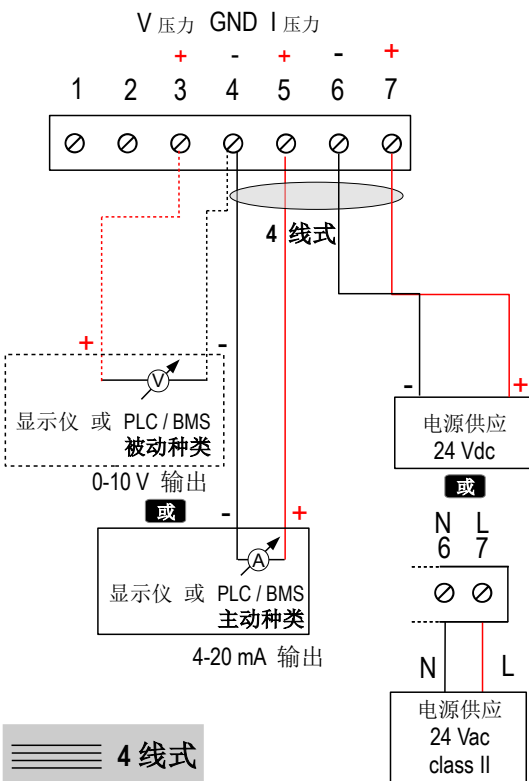
电气接线 - 符合 NFC15-100 标准



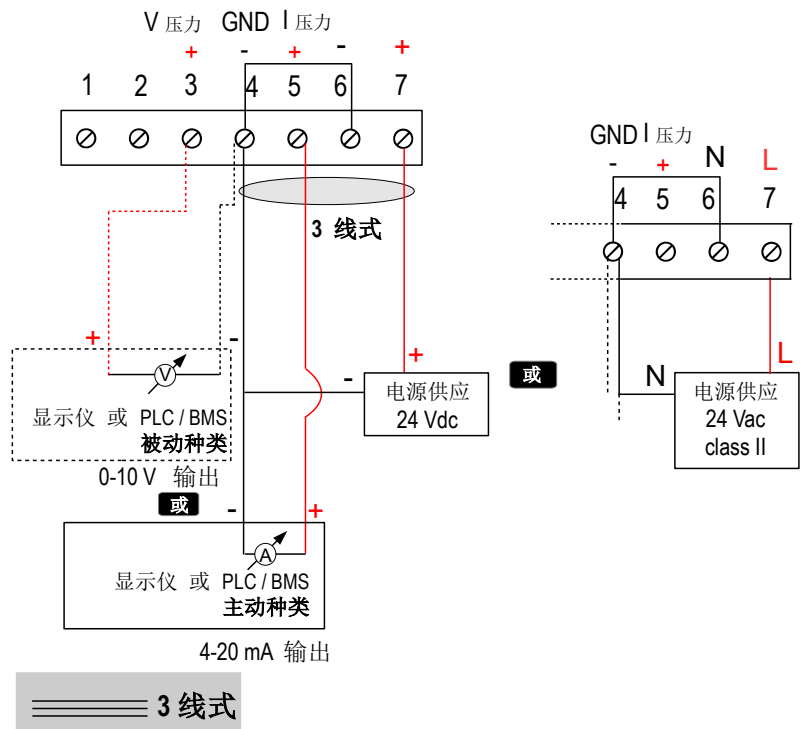
接线应由合格技术人员操作。当接线时, 变送器必须停止供应电源。

CP114 / 115-AO 或 CP114 / 115-AN

4~20 mA 或 0~10 V 输出信号 - 主动输出, 4 线式:

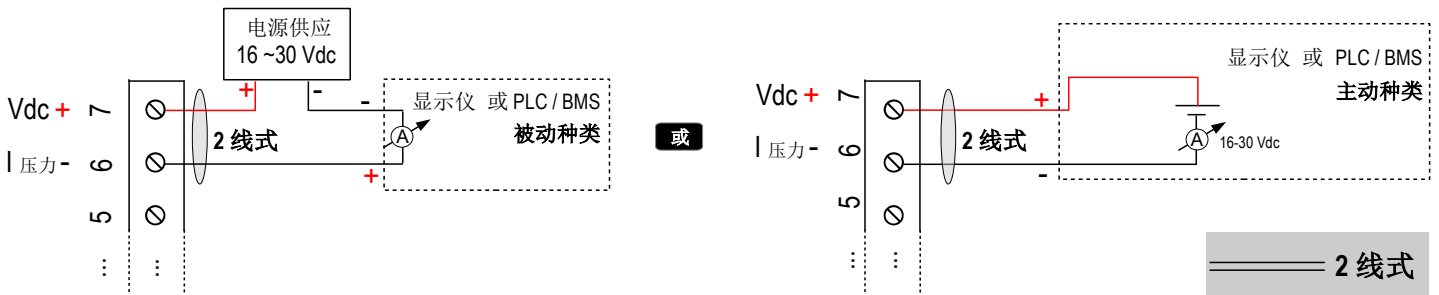


若使用 3 线式接线, 在供应电源到变送器前必须将输出接地端连至电源输入接地端。请见下图。



CP114 / 115 - PO 和 CP114 / 115 - PN

4 ~ 20 mA 输出信号 - 被动输出, 2 线式:



变送器设置和使用

> 零点校准

当进行零点校准时, 需先拔下连接压力接口的软管并按下面板上的 “Autozero” 按键。

当零点校准启动时, 绿色显示灯 “On” 将亮起, 如变送器为含显示屏型号, 显示屏将出现 “autoZ” 提示。

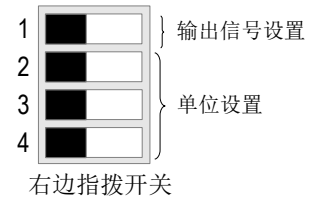
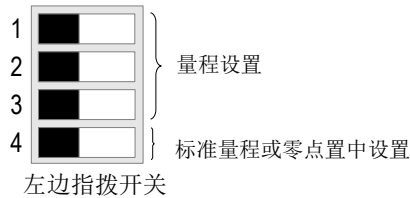
> 变送器设置



若需设置变送器, 必须停止供应电源。通过指拨开关可设置变送器的量程、单位、输出信号种类 (依型号不同而定)。

当变送器完成设置后即可启动电

设置变送器前需先移除外壳上的 4 个螺丝然后打开变送器, 指拨开关可提供多种设置



> 量程设置 - 左边指拨开关

量程设置方式: 依照下图提示将指拨开关 1, 2 和 3 拨到对应的位置。

型号	CP114	CP115	CP114	CP115	CP114	CP115	CP114	CP115	CP114	CP115
mbar	100	500	200	750	300	1000	400	1500	500	2000
inWG	40.0	200.0	80.0	300.0	120.0	400.0	160.0	600.0	200.0	800.0
KPa	10.0	50.0	20.0	75.0	30.0	100.0	40.0	150.0	50.0	200.0
PSI	2.0	10.0	4.0	15.0	6.0	20.0	8.0	30.0	10.0	40.0
mmHg	80	400	160	600	240	800	320	1200	400	1600
mmH ₂ O	1000	5000	2000	7500	3000	10000	4000	15000	5000	20000
daPa	1000	5000	2000	7500	3000	10000	4000	15000	5000	20000
hPa	100	500	200	750	300	1000	400	1500	500	2000

> 标准量程 / 零点置中设置 - 左边指拨开关

若需设置量程种类, 将指拨开关 4 依照右图提示设置于对应的位置:

举例: 0 ~ 100 mbar: 全量程 / 0 (0 / 100 mbar)
零点置中 / -50 mbar / 0 / +50 mbar

设置种类	全量程	零点置中
指拨键位置		



请小心地依照指拨开关的组合设置变送器。变送器开启电源后,如果显示屏出现“CONF ERROR”,表示指拨开关设置错误。如发生上述情况时,先关闭变送器电源,重新设置正确的指拨开关组合,然后再重新启动电源即可。

➤ 输出信号设置 - 右边指拨开关 (CP114 / 115 - AO 和 CP114 / 115 - AN)

模拟输出信号种类设置方式: 请依照图示将指拨开关拨到对应的位置。

设置种类	4-20 mA	0-10 V
指拨开关位置	1	1
	2	2
	3	3
	4	4

➤ 单位设置 - 右边指拨开关

测量单位设置方式: 请依照下图将指拨开关 2, 3 和 4 拨到对应的位置。

设置种类	mbar	inWG	KPa	PSI	mmHG	mmH ₂ O	daPa	hPa
指拨开关位置	1	1	1	1	1	1	1	1
	2	2	2	2	2	2	2	2
	3	3	3	3	3	3	3	3
	4	4	4	4	4	4	4	4

安装方式

将塑料背板固定在墙面。

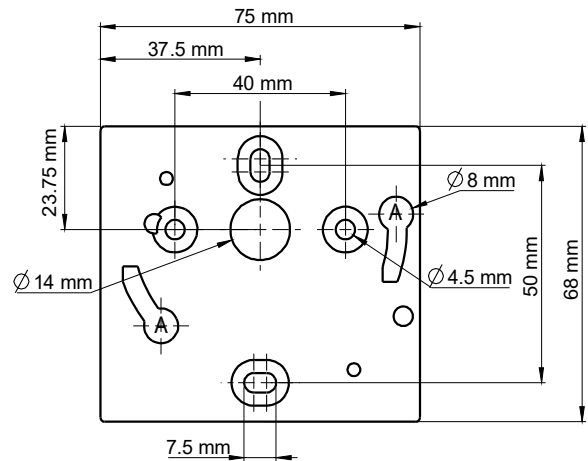
(钻孔: $\varnothing 6$ mm, 随货提供螺丝和配件)

将变送器置入背板上 (请见右图中的 A 部位)

顺时针旋转变送器, 当听到扣入声即是正确的安装变送器。



当变送器完成安装并启动电源后, 请执行零点校准
确保变送器在固定的位置可准确的测量差压。



维护保养

请避免使用刺激性溶剂或使用含有甲醛 (福尔马林) 成分的清洁剂清洁变送器和探头。

选购和配件

- 连接用软管
- 连接用接头

深圳市君达时代仪器有限公司 电话: 0755-83986402
网址: <https://www.jd-17.com> 邮箱: sui@jd-17.com

